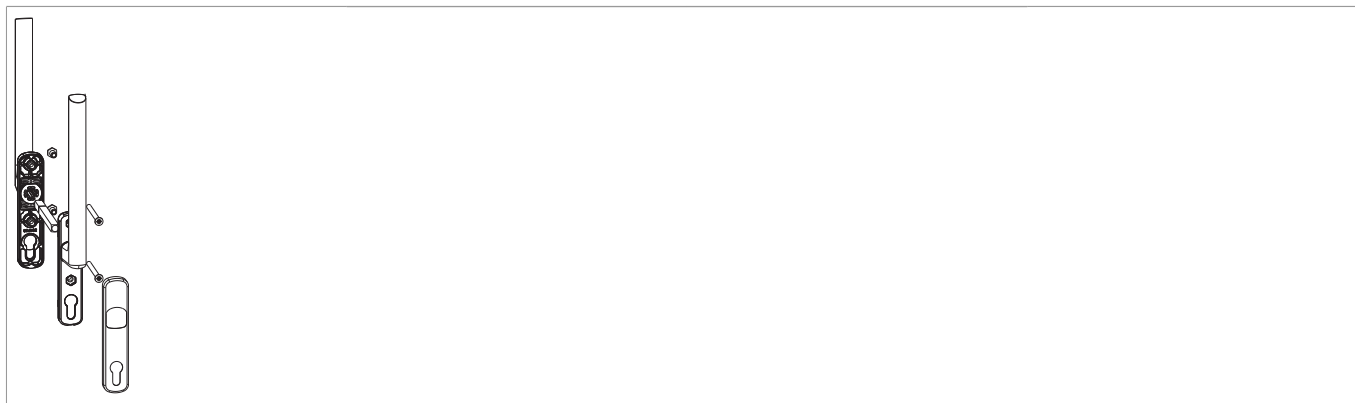




## 103675 - HS Griffgarnitur 12 Innen- und Außengriff PZ Nocke innen 10 Nocke aussen 8 mit Schrauben M6x90 Stift 10x10 Profilstärke 78 mm titan F7

### Technische Zeichnung



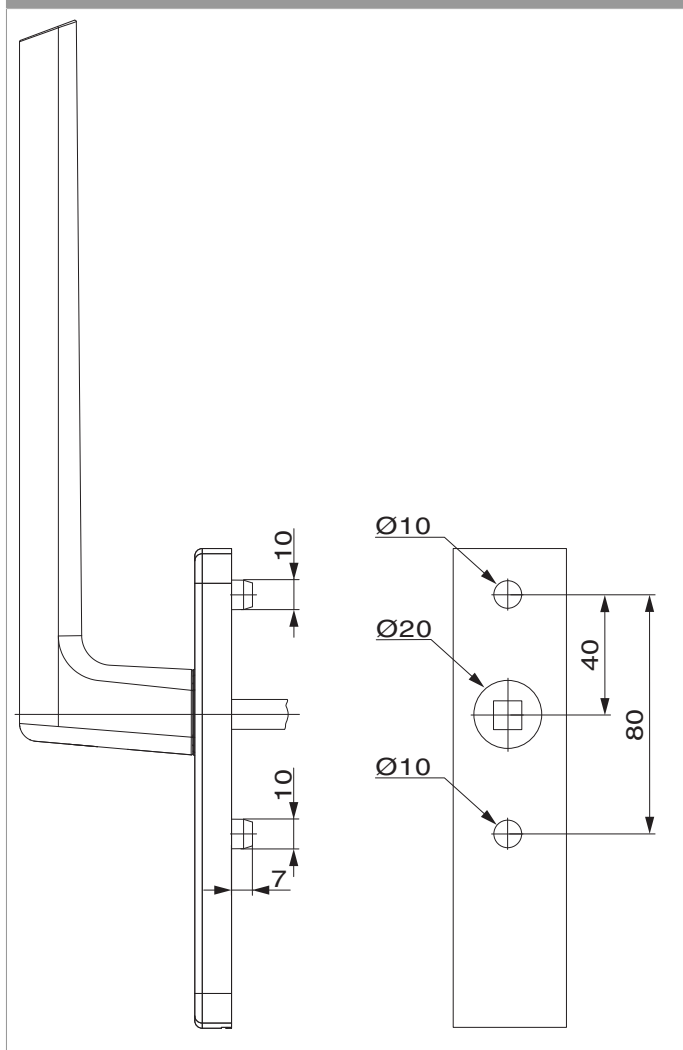
Titan	72	78	Stift 52	10	eloxiert	1	103675	



103675 - HS Griffgarnitur 12 Innen- und Außengriff PZ  
Nocke innen 10 Nocke aussen 8 mit Schrauben M6x90  
Stift 10x110 Profilstärke 78 mm titan F7

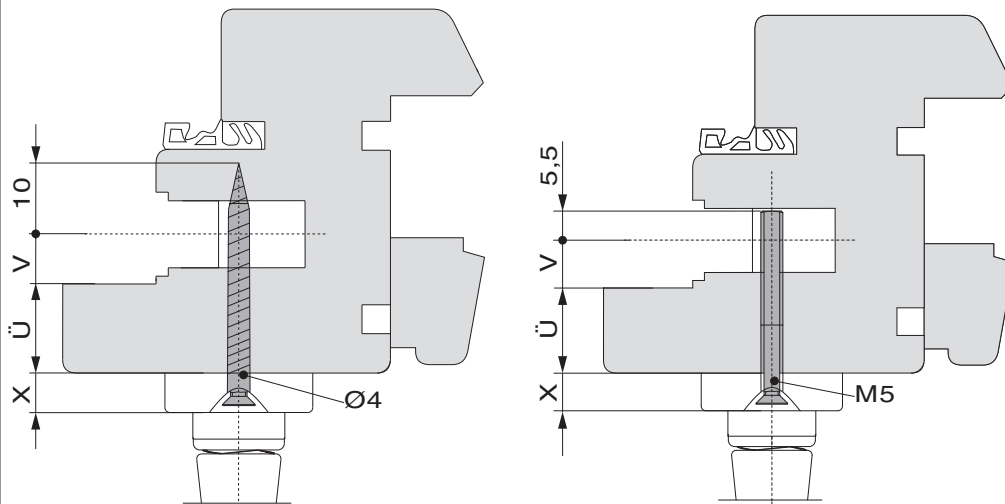
**Bohrbild**

Rosette mit Nocken Ø 10



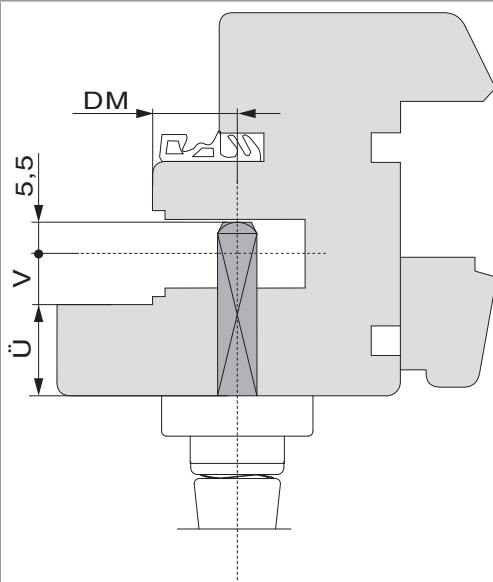
## Montage

### Berechnung Schraubenlänge



- X = 8 mm: Harmony
- X = 9,5 mm: Rhapsody
- Ü = Überschlagstärke
- V = Versatz Beschlagsachse

### Berechnung Stiftlänge



- Ü = Überschlagstärke
- V = Versatz Beschlagsachse
- DM = Dornmaß