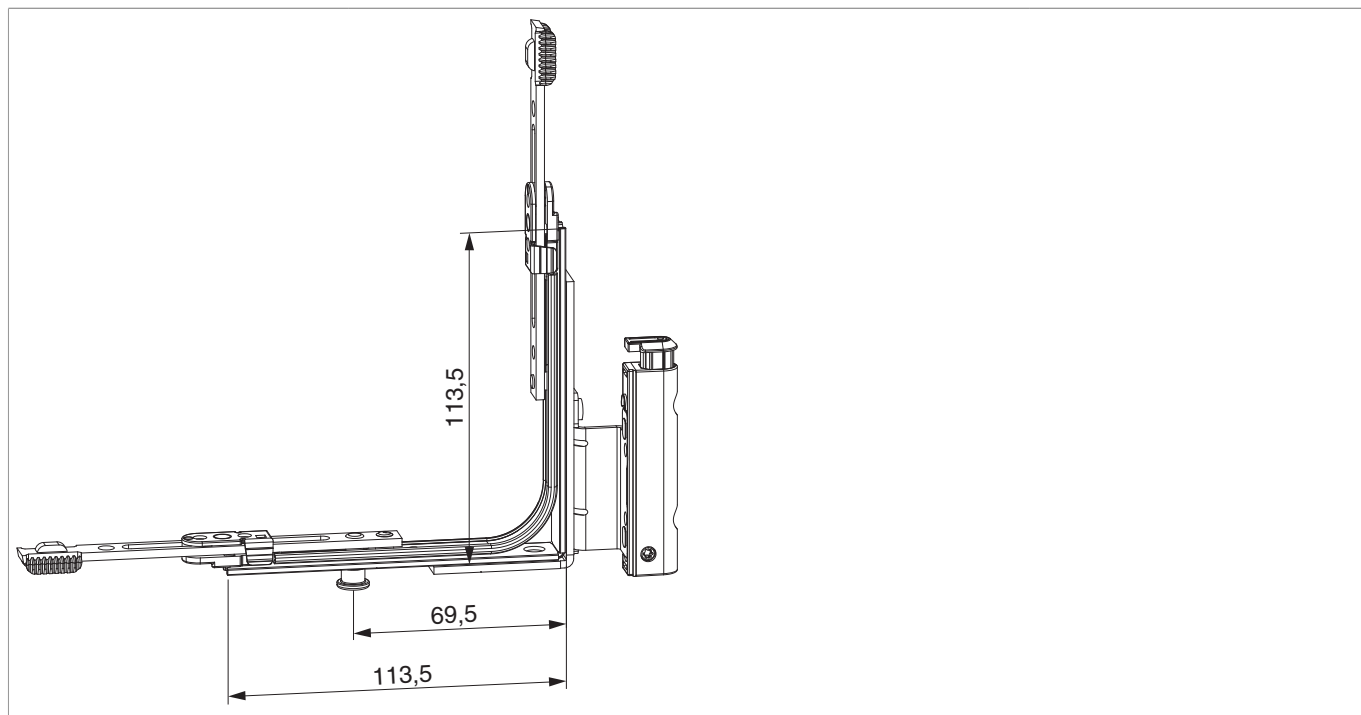


## 214910 - Ecklagerband DTuni mit ÜV MM 4/18-13 links mit 1 i.S. Silber

### Technische Zeichnung



						<b>No</b>
Silber	mit 1 i.S.	links	4/18-13	130	20	214910 <sup>1)</sup>

<sup>1)</sup> Verwendung für Rundbogen- und Schrägfenster bzw. EH-Bereich und Komfort-/E-Beschlag.

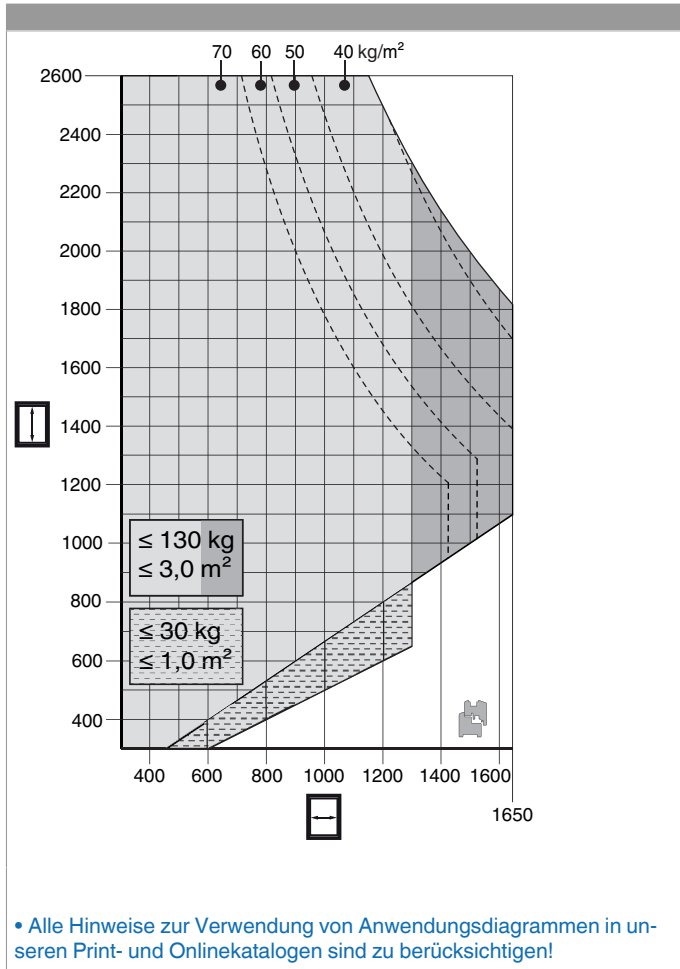
### Schraubpositionstabelle

<b>No</b>			1	2		3	4
214910	6	2	106,5	121,5	2	106,5	121,5

### Zapfensitztable

<b>No</b>		Z1
214910	1	69,5

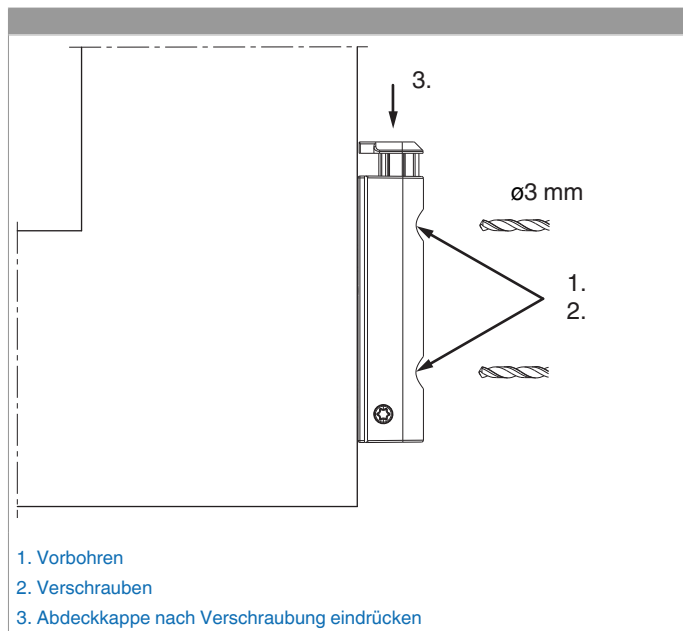
## Anwendungsdiagramme





## 214910 - Ecklagerband DTuni mit ÜV MM 4/18-13 links mit 1 i.S. Silber

### Montage



1. Vorbohren

2. Verschrauben

3. Abdeckkappe nach Verschraubung eindrücken

Das Ecklagerband DT mit ÜV an den Überschlag anlegen, die beiden Löcher am Überschlag vorbohren und verschrauben.

**Achtung:** Das maximale Flügelgewicht darf nicht überschritten werden!

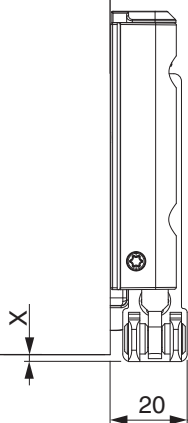
Die Verschraubung der Lagerteile muss den Anforderungen der **Richtlinie TBDK** (Gütegemeinschaft Schlösser und Beschläge - [www.schlossindustrie.de](http://www.schlossindustrie.de)) entsprechen!



## 214910 - Ecklagerband DTuni mit ÜV MM 4/18-13 links mit 1 i.S. Silber

### Freimaßangabe

	X
4/15	1,5
4/18	-0,5
12/18	1,5
12/20	-0,5

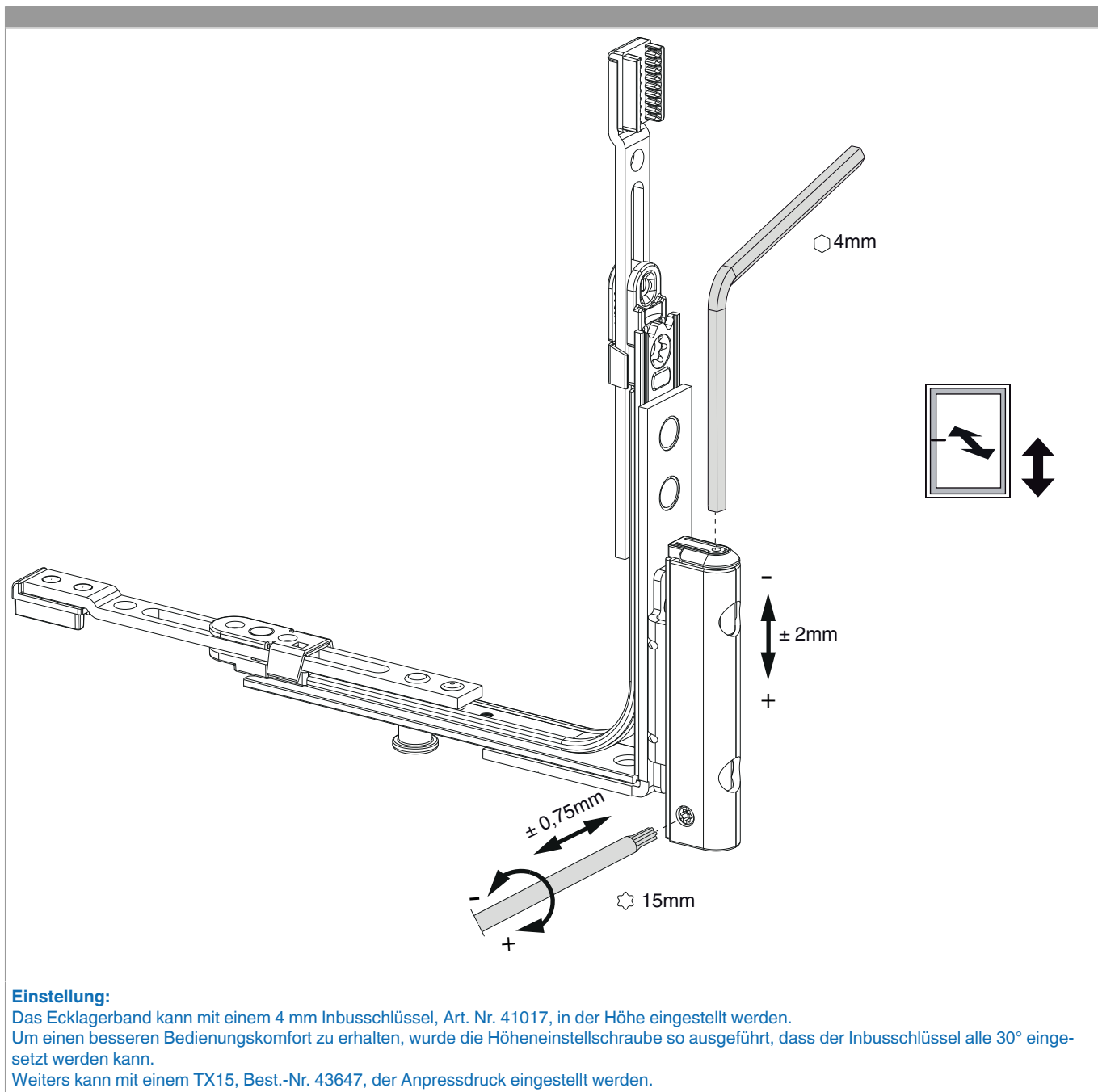


Bei Verwendung einer Abdeckkappe verändert sich das Freimaß um + 1 mm.



## 214910 - Ecklagerband DTuni mit UV MM 4/18-13 links mit 1 i.S. Silber

### Einstellung





# 214910 - Ecklagerband DTuni mit UV MM 4/18-13 links mit 1 i.S. Silber

## Anpressdruckeinstellung

