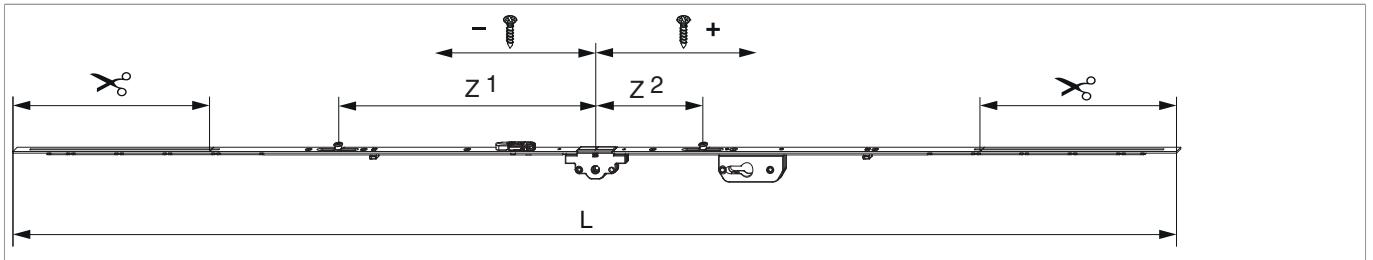




205671 - MM Getriebe variabel DK DM 30 sperrbar PZ 1750 mit 2 i.S. FFH 1.251-1.750 silber

Technische Zeichnung



		L						No
Silber	1750	1.540	30	1.251 - 1.750	260	1	10	205671 ¹⁾

¹⁾ Empfehlung: Griffmaß sollte zwischen 1/3 und 1/2 von FFH sein.

Schraubpositionstabelle

No		1	2	3	4	5	6	7	8
205671	6	-381,5	-308,5	-171,5	74	185	368,5		

Zapfensitztable

No		Z1	Z2	Z3
205671	2	-343	140	

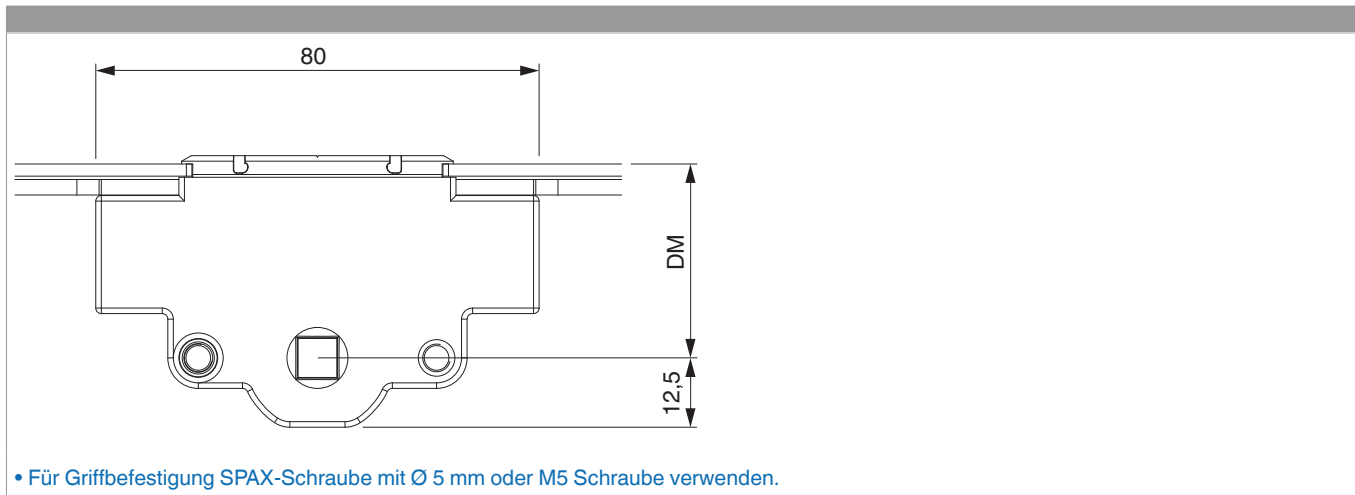
Lehren

		No
Bohrlehre für Türgetriebe sperrbar DM 25-50 mm	1	214634

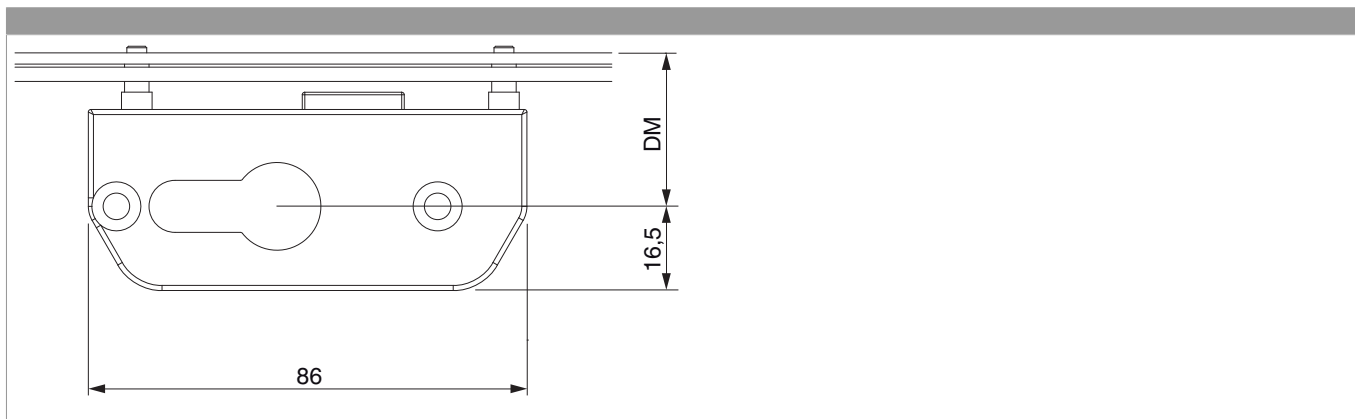


205671 - MM Getriebe variabel DK DM 30 sperrbar PZ
1750 mit 2 i.S. FFH 1.251-1.750 silber

Abmessungen Getriebekasten

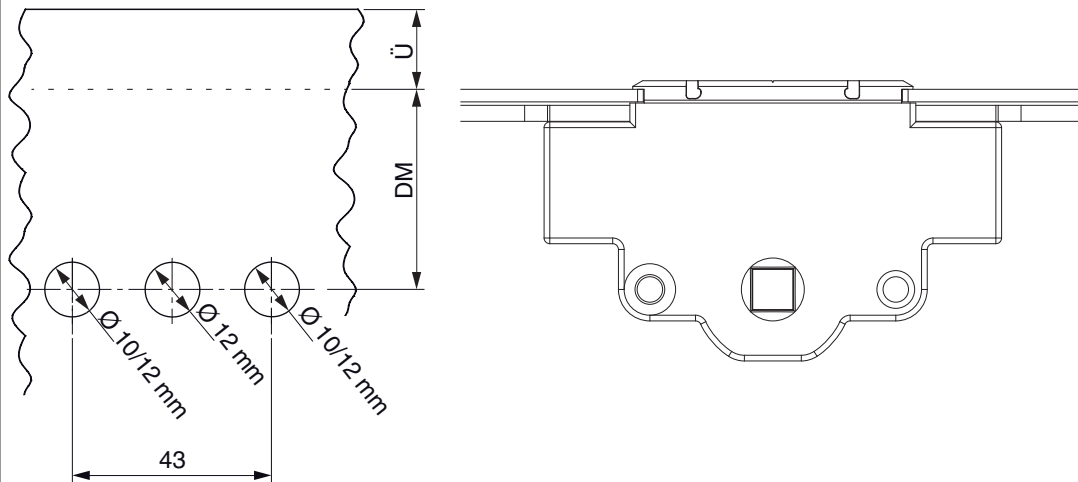


Abmessungen Schlosskasten

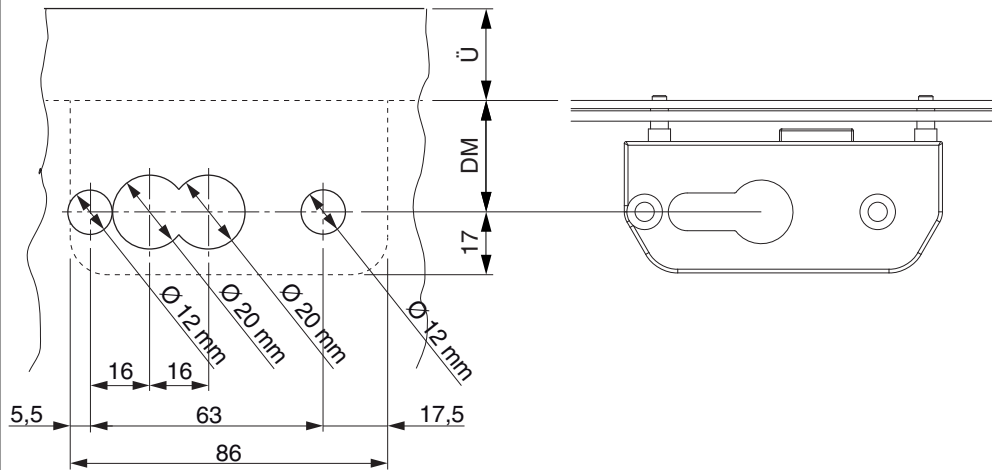


Bohrbild

Für Holz-, Kunststoff- und Aluminiumfenster



Bohrbild Schlosskasten

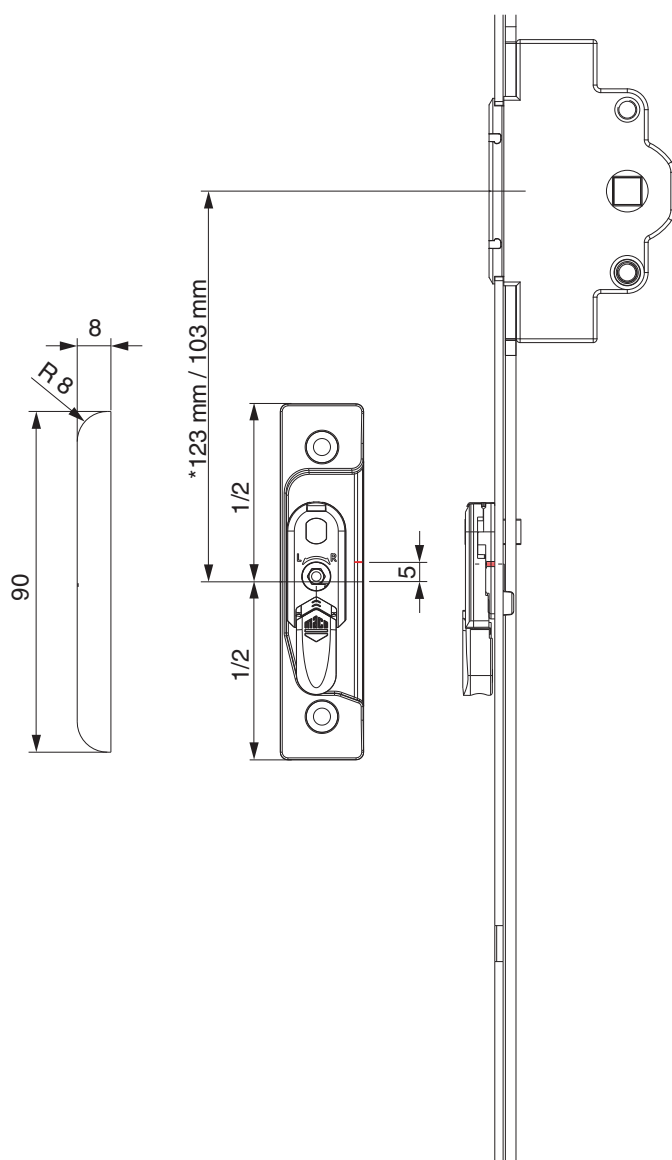




205671 - MM Getriebe variabel DK DM 30 sperrbar PZ 1750 mit 2 i.S. FFH 1.251-1.750 silber

Positionierung Hebeteile

Hebeteile 4L / ohne Türschnapper

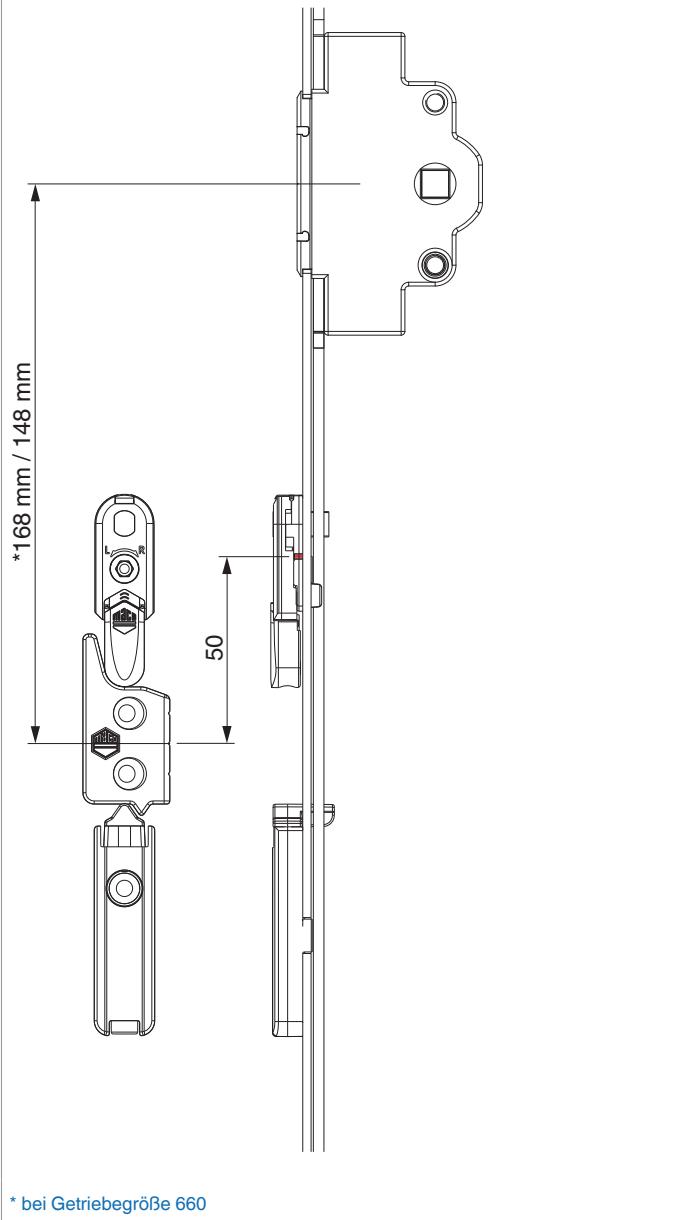


* bei Getriebegröße 660

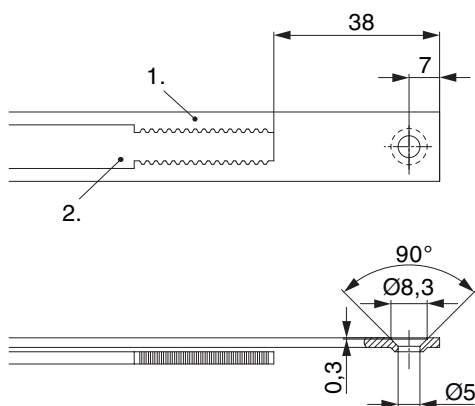


205671 - MM Getriebe variabel DK DM 30 sperrbar PZ
1750 mit 2 i.S. FFH 1.251-1.750 silber

12 mm Falzluft



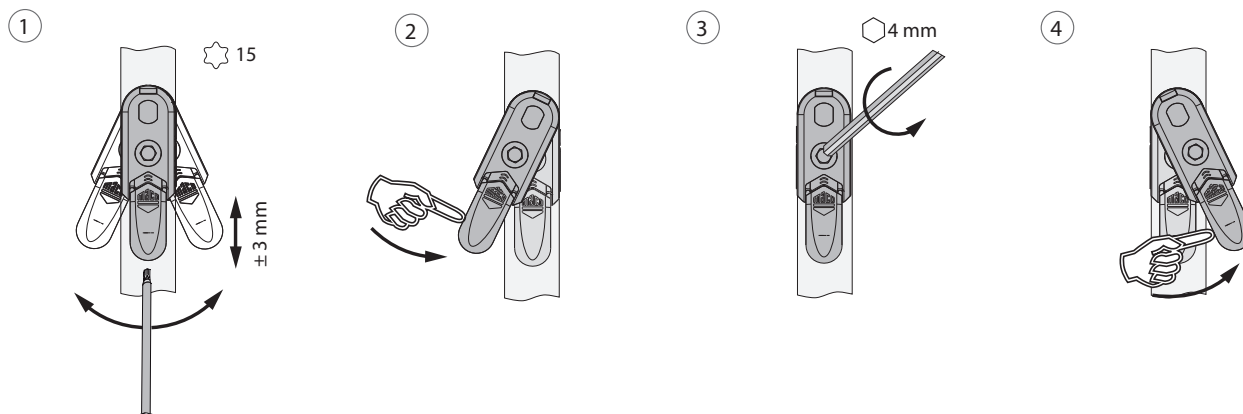
Stanzbild



• Wir empfehlen die Schnittkanten von TRICOAT-PLUS Beschlagteilen mit dem TRICOAT-PLUS-Ausbesserungslack (Art. Nr. 358440) nachzubehandeln.

- 1. Stulp
- 2. Riegel

Ausschwenken und Einstellen der Hebesicherung

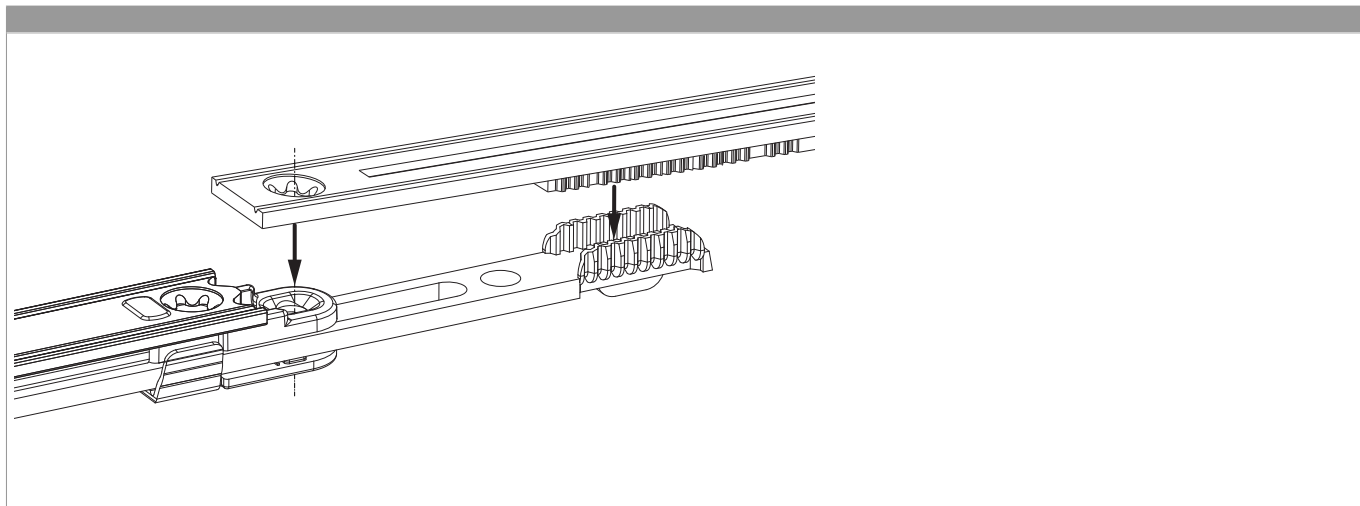


- 1. Ausschwenken und Höhenverstellung der Hebesicherung.
- 2. Rückstellung der Hebesicherung.
- 3. Mittenfixierung der Hebesicherung.
- 4. Ausschwenken der Hebesicherung.



205671 - MM Getriebe variabel DK DM 30 sperrbar PZ
1750 mit 2 i.S. FFH 1.251-1.750 silber

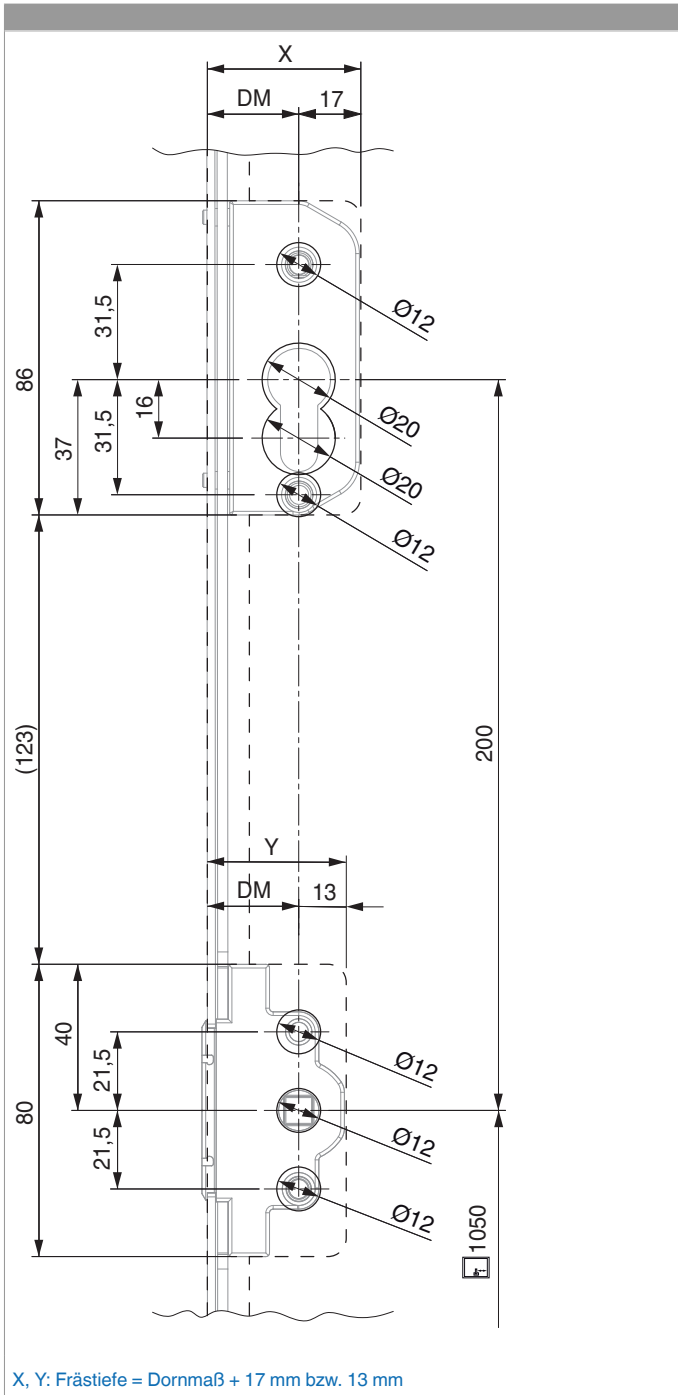
Zahnkastenverbindung





205671 - MM Getriebe variabel DK DM 30 sperrbar PZ
1750 mit 2 i.S. FFH 1.251-1.750 silber

Türgetriebe sperrbar - Anschlag





205671 - MM Getriebe variabel DK DM 30 sperrbar PZ 1750 mit 2 i.S. FFH 1.251-1.750 silber

Anwendungsbereiche

- **Türgetriebe mit Sonderdornmaßen** für Holztüren mit Griffen und durchgehendem Zylinder können auf der Innen- und Außenseite montiert werden. **Achtung:** Bei Türgetrieben für Holztüren können Griffe und Halbzylinder nur auf der Innenseite montiert werden.
- Für das Getriebe können alle handelsüblichen Profilzylinder DM 25 verwendet werden.

Anschlag am Flügel

1. Bohrungen für Oliven und Rosetten sowie Getriebe und Zylinder lt. Zeichnung anreißen oder MACO-Bohrlehre für sperrbares Türgetriebe verwenden.
2. Getriebe- und Schlosskasten ausfräsen (Ø 12 mm, Frästiefe lt. Tabelle Maß X und Y).
3. Getriebe wie bei normalen Türgetrieben ablängen und montieren.
4. Griffe und Rosetten anbringen, Befestigungsschrauben an Profilstärke anpassen.

Anschlag am Rahmen

Die Positionen der Verriegelungszapfen entsprechen denen des normalen Türgetriebes. Anschlag der Schließteile mit den üblichen MULTI-Lehren.

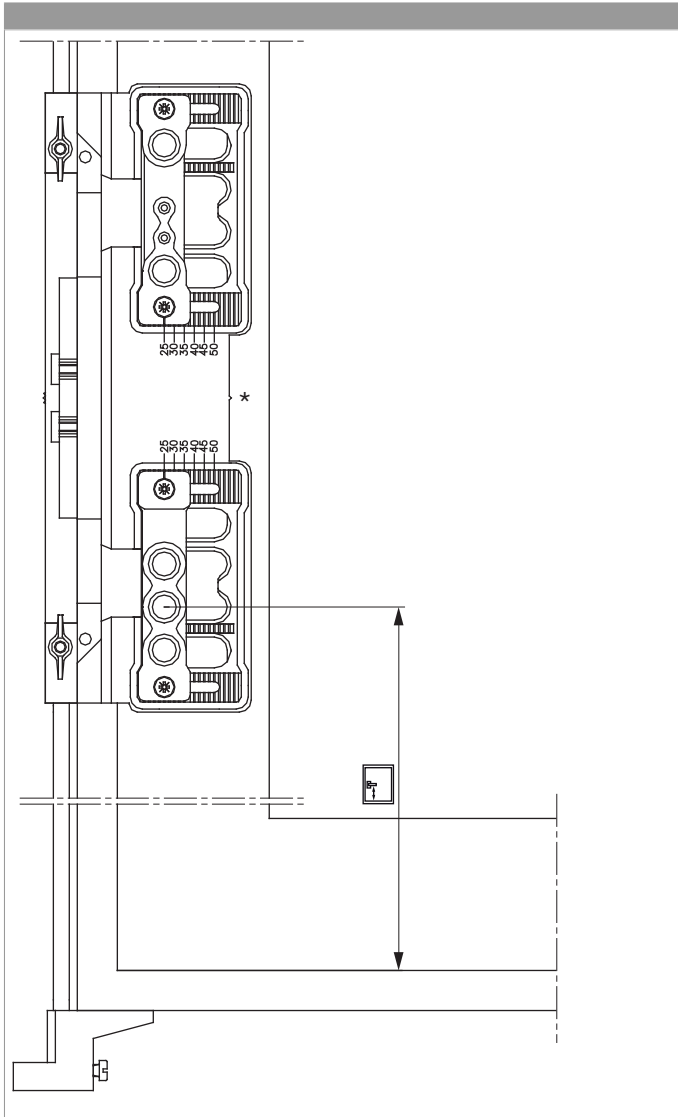
Verwendung der Bohrlehre Best.-Nr. 214634

1. Bohrlehre rechts oder links eingestellt aufstecken.
2. An Flügelunterkante lt. Abbildung anschlagen.
3. Lehre spannen (Flügelmuttern).

Bohrer Ø 12 mm für Durchgangslöcher der Olive bzw. Rosette; Bohrer Ø 3 mm zum Markieren der Zylinderlöcher (mit Ø 20 mm nachbohren).
Lehre kann bis zu einer Türstärke von 110 mm verwendet werden.



205671 - MM Getriebe variabel DK DM 30 sperrbar PZ 1750 mit 2 i.S. FFH 1.251-1.750 silber

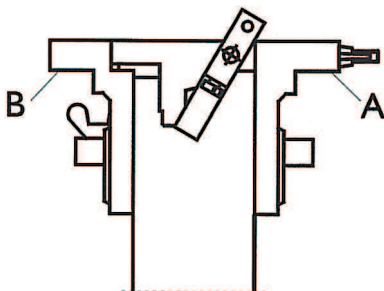


Verwendung als Frässchablone

- Die Lehre kann zum Ausfräsen des Getriebe- und Zylinderkastens verwendet werden (Fräser 16 mm - Frästiefe beachten, Anlaufing 27 mm).

Getriebe- und Zylinderfräsung

1. Vor dem Einfräsen sind die Kerbmarken auf den Flügel zu übertragen!
2. Bohrlehre so weit nach unten bzw. nach oben schieben, bis sich die mittlere Kerbmarke mit der übertragenen Markierung deckt.





205671 - MM Getriebe variabel DK DM 30 sperrbar PZ 1750 mit 2 i.S. FFH 1.251-1.750 silber

- Lehren werden rechts eingestellt geliefert (siehe Abbildung).
- Für linke Türen müssen die Teile (A und B) gegeneinander vertauscht werden!

Anpressdruckeinstellung

