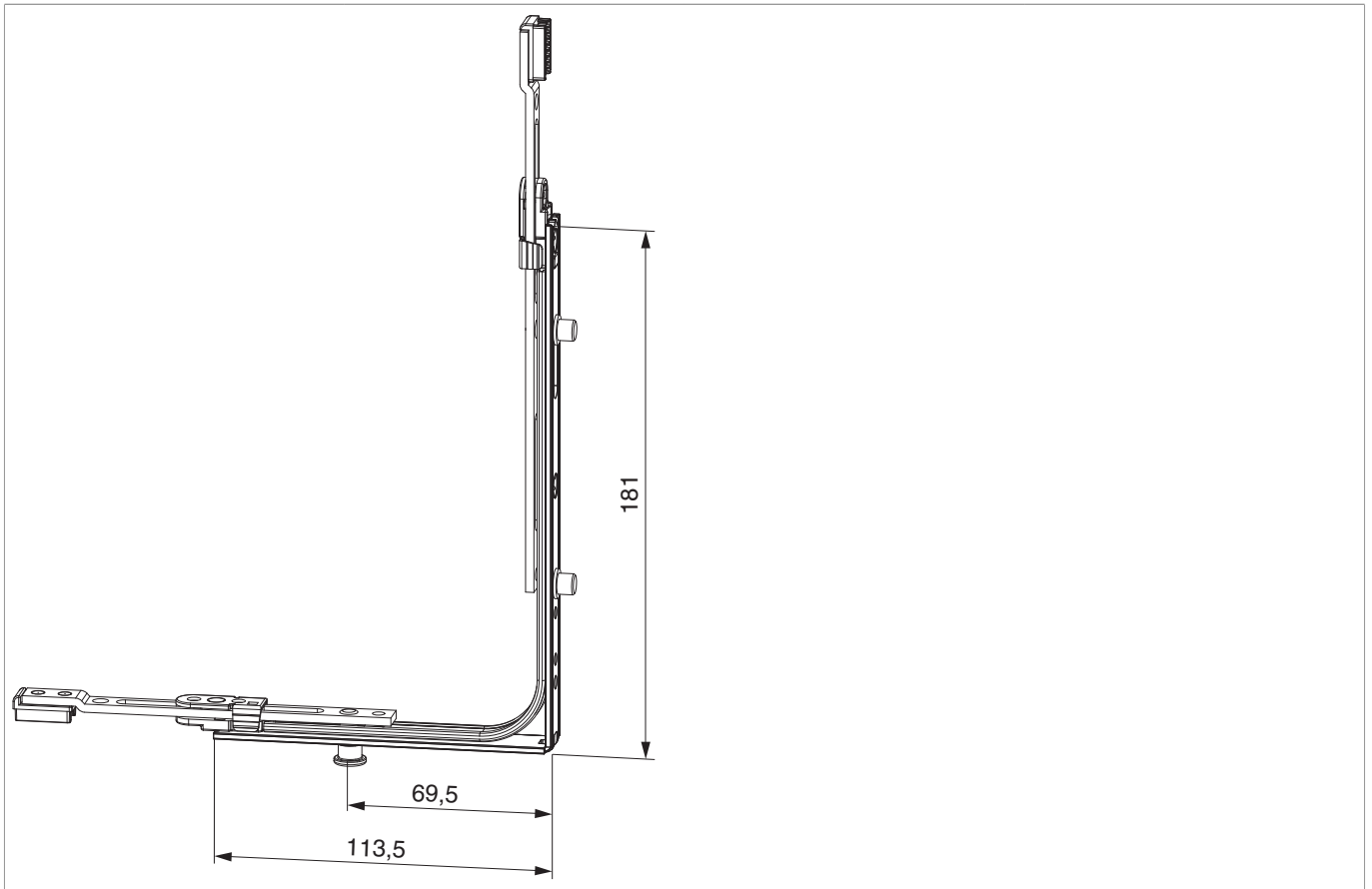




## 205973 - MM Eckumlenkung für Stulpflügelgetriebe variabel 1250 verdeckt liegend mit 1 i.S. FFH 801-1.250 silber

### Technische Zeichnung



		B	H				N <sub>0</sub>
Silber	variabel 1250 verdeckt liegend mit 1 i.S.	113,5	181		801 - 1.250	10	205973 <sup>1)</sup>

<sup>1)</sup> Nur in Verbindung mit Stulpflügelgetriebe für Zwischenprofil variabel (Art. Nr. 205970) verwendbar!

### Schraubpositionstabelle

N <sub>0</sub>		1	2	3		4	5	6	
205973	2	106,5	121,5		3	90	175	190	

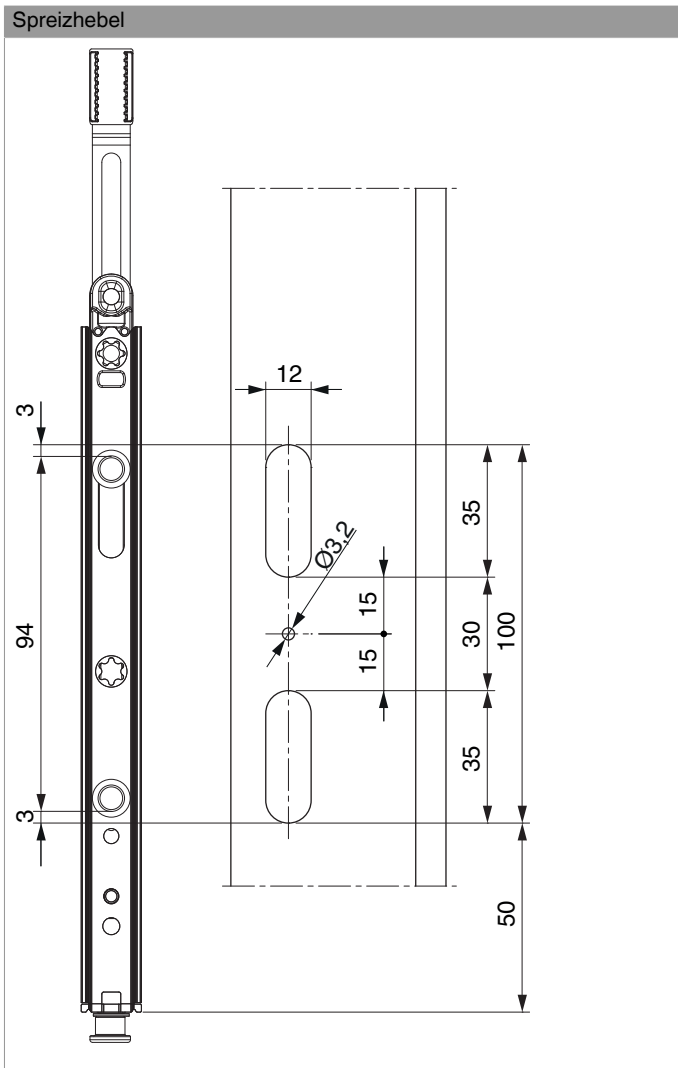
### Zapfensitztable

N <sub>0</sub>		Z1	
205973	1	69,5	



205973 - MM Eckumlenkung für Stulpflügelgetriebe  
variabel 1250 verdeckt liegend mit 1 i.S. FFH 801-1.250  
silber

Bohrbild





205973 - MM Eckumlenkung für Stulpflügelgetriebe  
variabel 1250 verdeckt liegend mit 1 i.S. FFH 801-1.250  
silber

### Anpressdruckeinstellung

i.S Zapfen und Verschlusszapfen

