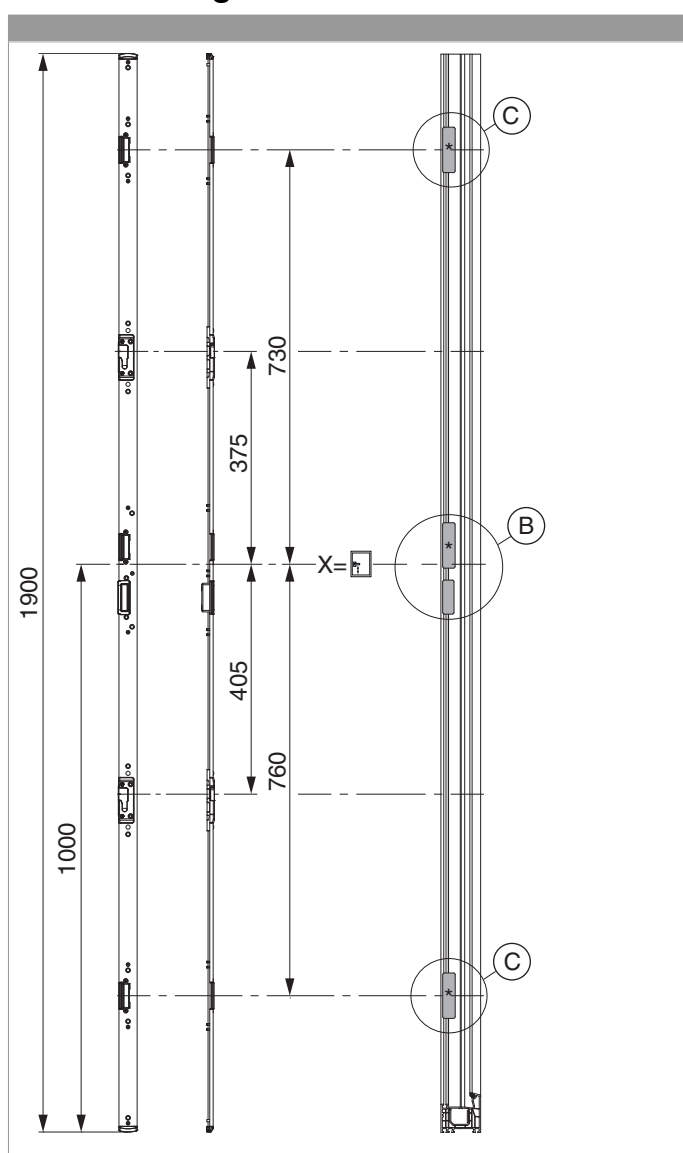


## 210729 - Schließteileiste 2MF+2iS links für PVC U-6/32/9 Silber

		L		B			N <sup>o</sup>
Schließteileiste 2MF+2iS links für PVC U-6/32/9 Silber	links	1.900	6	32	9	5	210729 <sup>1)</sup>

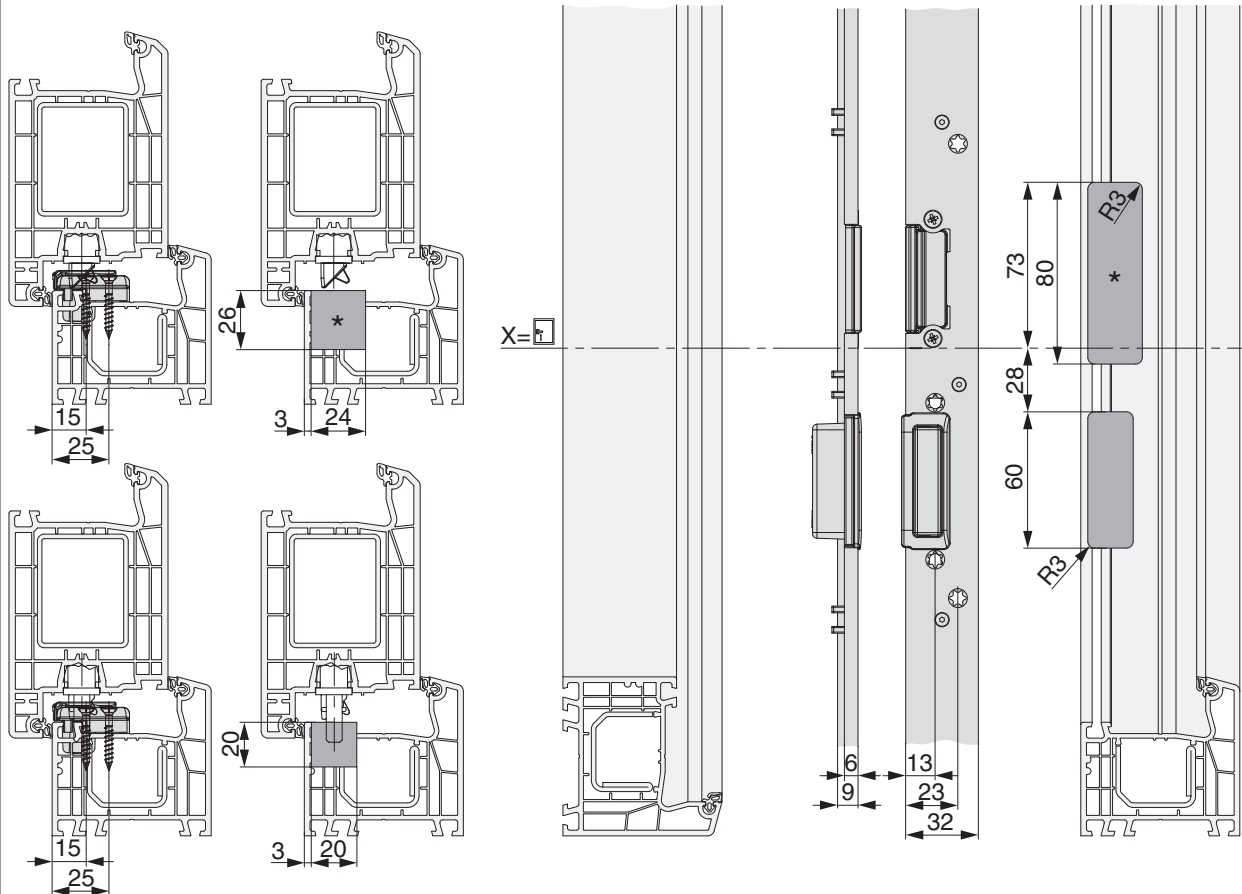
<sup>1)</sup> Mit E-Öffner 478680 verwendbar

### Positionierung der Schließteileiste



### Bohr- und Fräsbild

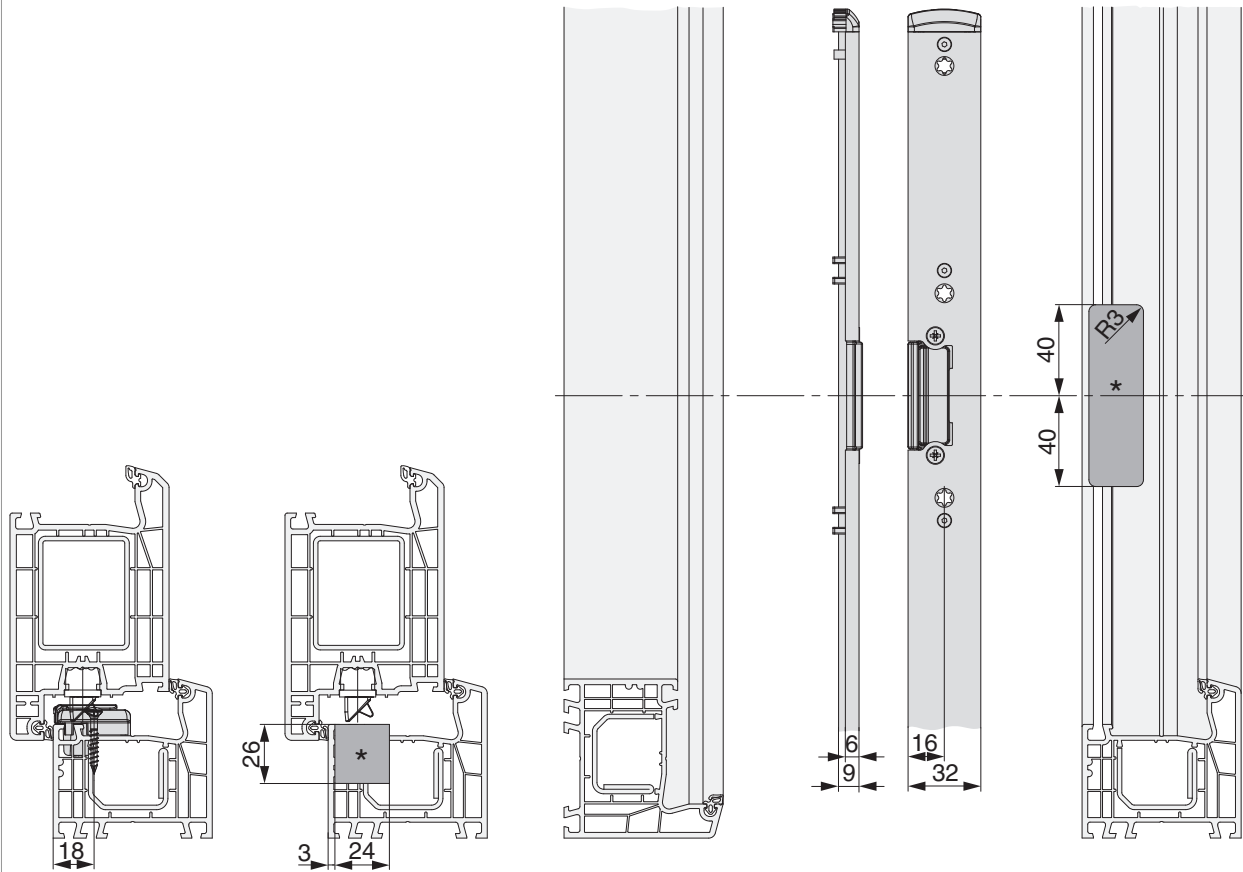
Detail B





## 210729 - Schließteileiste 2MF+2iS links für PVC U-6/32/9 Silber

Detail C



\* Fräsung wird nur bei Verwendung eines E-Öffners benötigt.