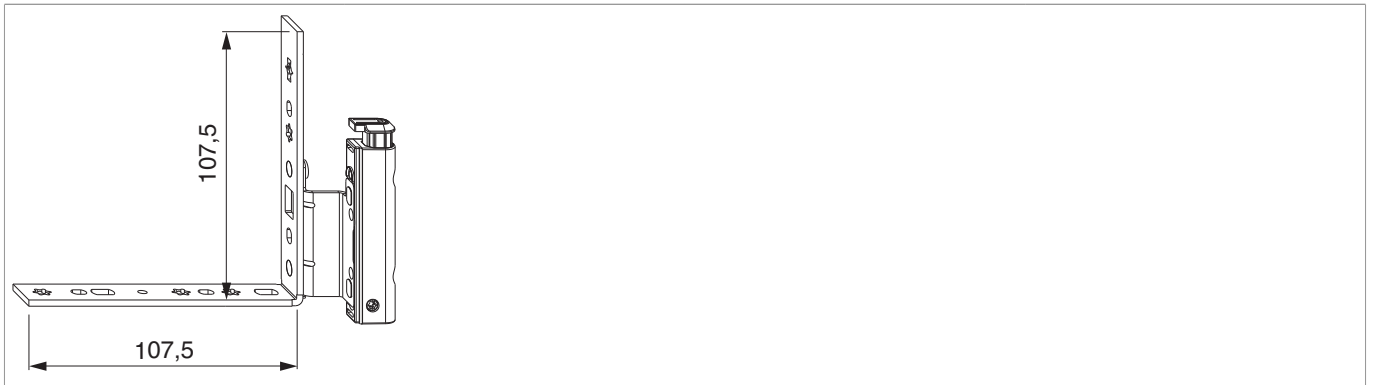




207942 - Ecklagerband DT130 mit ÜV 4/18-9 rechts Verkehrsweiß RAL 9016 - S

Technische Zeichnung



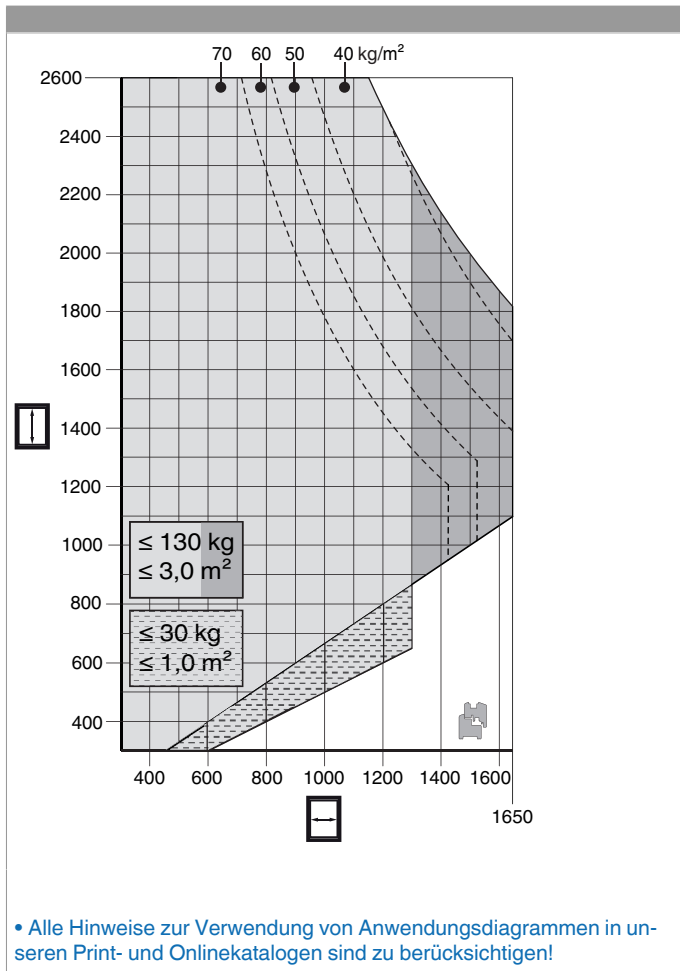
						No
Verkehrsweiß RAL 9016	mit ÜV	rechts	4/18-9	130	50	207942

Schraubpositionstabelle

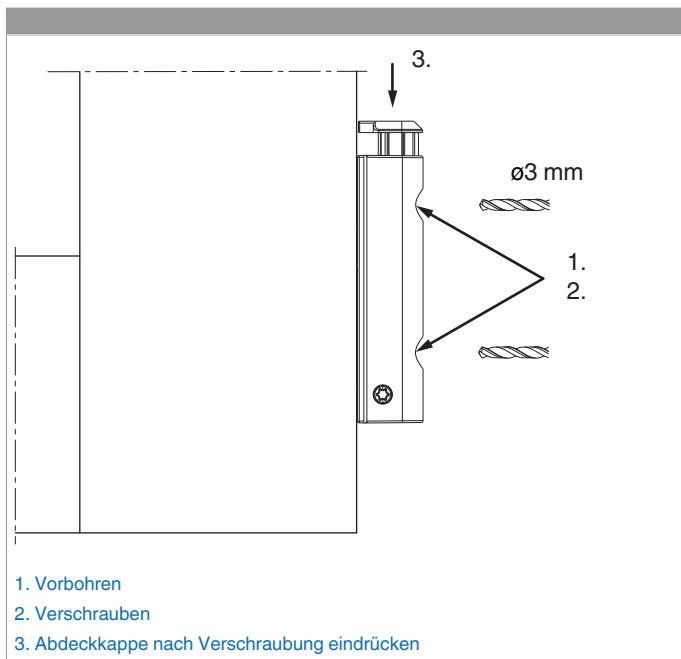
No			1	2	3		4	5
207942	7	3	23,3	43,3	99	2	63,8	89



Anwendungsdiagramme



Montage



Das Ecklagerband DT mit ÜV an den Überschlag anlegen, die beiden Löcher am Überschlag vorbohren und verschrauben.

Falls eine Beschlagnut am Flügel vorhanden ist, muss eine Winkelbandunterlage verwendet werden.

Achtung: Das maximale Flügelgewicht darf nicht überschritten werden!

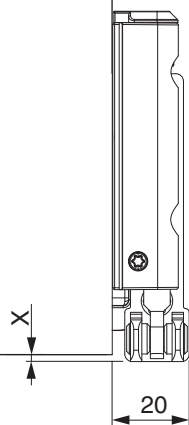
Die Verschraubung der Lagerteile muss den Anforderungen der **Richtlinie TBDK** (Gütegemeinschaft Schlösser und Beschläge - www.schlossindustrie.de) entsprechen!



207942 - Ecklagerband DT130 mit ÜV 4/18-9 rechts Verkehrsweiß RAL 9016 - S

Freimaßangabe

	X
4/15	1,5
4/18	-0,5
12/18	1,5
12/20	-0,5



Bei Verwendung einer Abdeckkappe verändert sich das Freimaß um + 1 mm.

Einstellung

