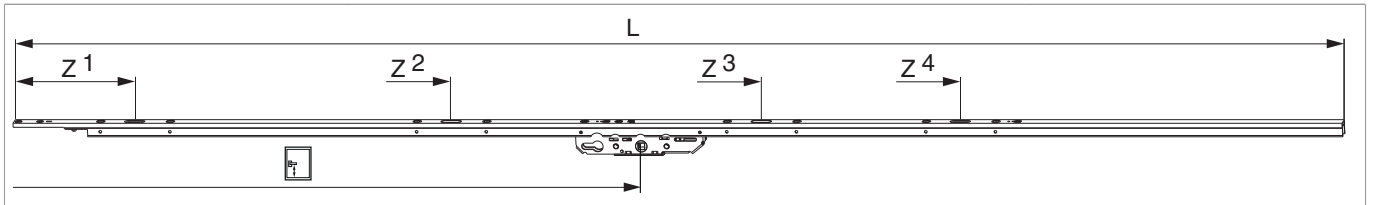




## 214417 - HS Getriebe 400kg MACO für Bolzen Gr.3 FFH 1.660-2.160 DM 37,5 GM 1.000 PZ silber eloxiert

### Technische Zeichnung



				<b>L</b>			<b>№</b>
Silber	Gr. 3	1.660 - 2.160	1.000	2.100	10	5	214417 <sup>1)</sup>

<sup>1)</sup> Die Anwendungsbereiche gelten nur bei Verwendung der Laufschiene flach mit Führungsschiene universal nieder, mit Blende und flächenbündig. Bei Verwendung der Laufschiene hoch erhöhen sich die Anwendungsbereiche um 10 mm. Bei Verwendung der Führungsschiene C erhöhen sich die Anwendungsbereiche um 10 mm.

### Schraubpositionstabelle

№		1	2	3	4	5	6	7	8	9	10
214417	8	137	247	637	747	1.127	1.237	1.442	1.552		

### Zapfensitztable

№		Z1	Z2	Z3	Z4	Z5
214417	4	190,5	690,5	1.181	1.495	

### Warnhinweis



#### VERLETZUNGSGEFAHR DURCH NICHT BEACHTEN DER VERARBEITUNGSHINWEISE!

Ohne Getriebedämpfer kann es zu leichten bis schweren Verletzungen beim Bedienen des Systems kommen.

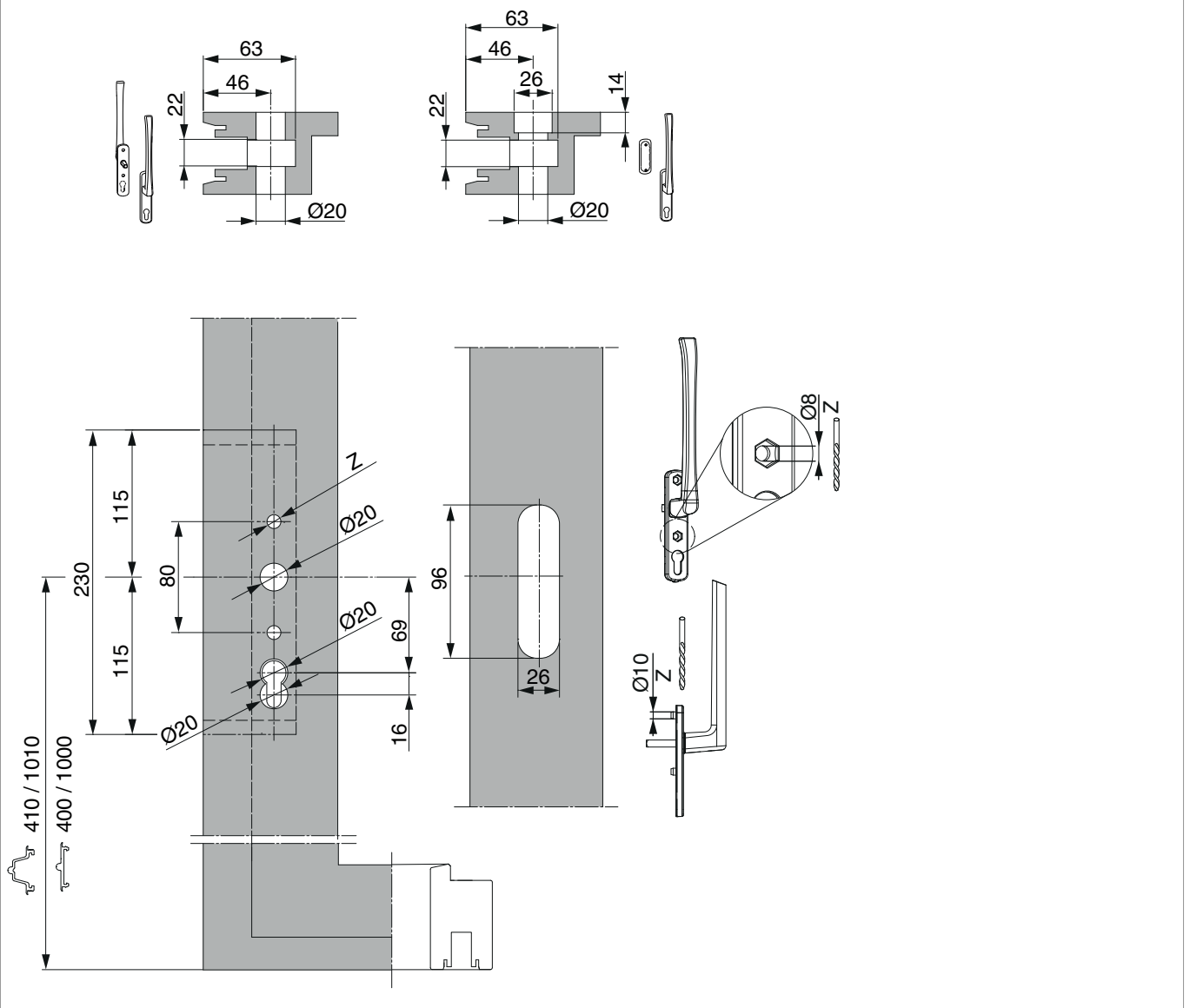
Ab einem Flügelgewicht von 200 kg wird DRINGEND der Einsatz eines Getriebedämpfers empfohlen.



214417 - HS Getriebe 400kg MACO für Bolzen Gr.3 FFH  
1.660-2.160 DM 37,5 GM 1.000 PZ silber eloxiert

Bohr- und Fräsbild

Griff und Schlosskasten

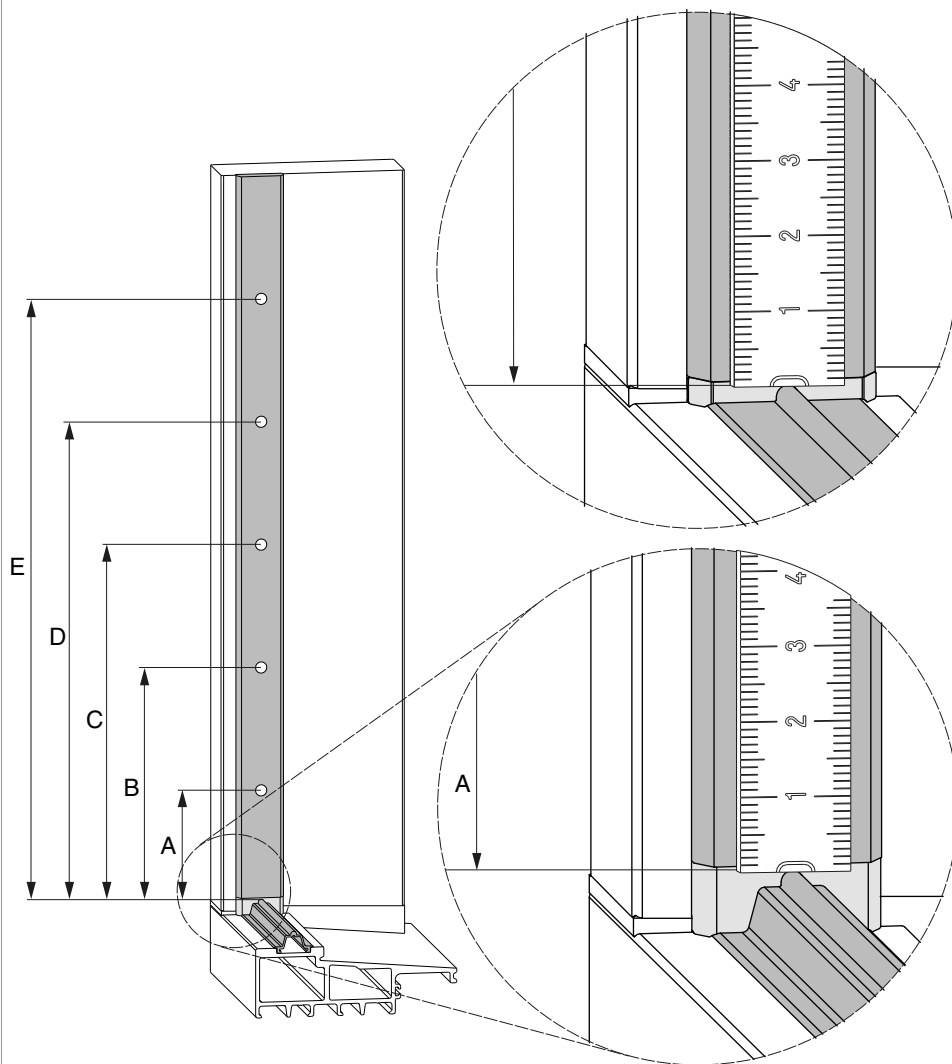




214417 - HS Getriebe 400kg MACO für Bolzen Gr.3 FFH  
1.660-2.160 DM 37,5 GM 1.000 PZ silber eloxiert

Bohr- und Fräsbilder

Verriegelungsbolzen



Positionen der Verriegelungsbolzen

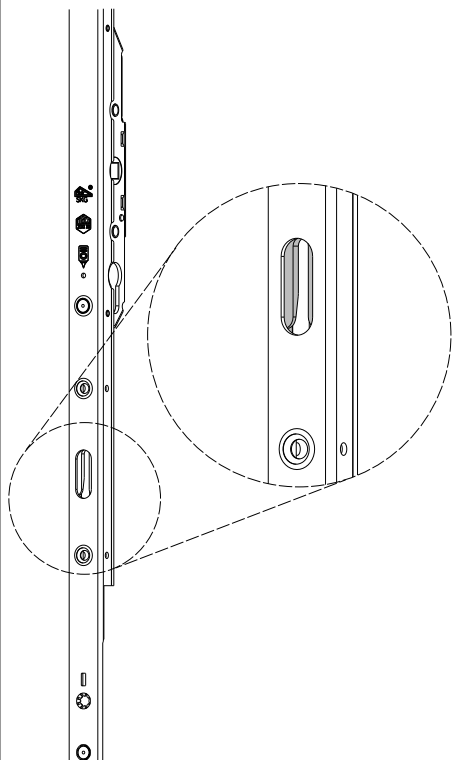
	A	B	C	D	E
Gr. 1	204	-	-	-	594
Gr. 2	204	-	-	594	1108
Gr. 3	204	-	704	1194	1508
Gr. 4	204	-	704	1194	1908
Gr. 5	204	-	704	1194	2308
Gr. 6	204	704	1194	2309	2708
Gr. 7	204	704	1194	2309	3108



## 214417 - HS Getriebe 400kg MACO für Bolzen Gr.3 FFH 1.660-2.160 DM 37,5 GM 1.000 PZ silber eloxiert

### Montage

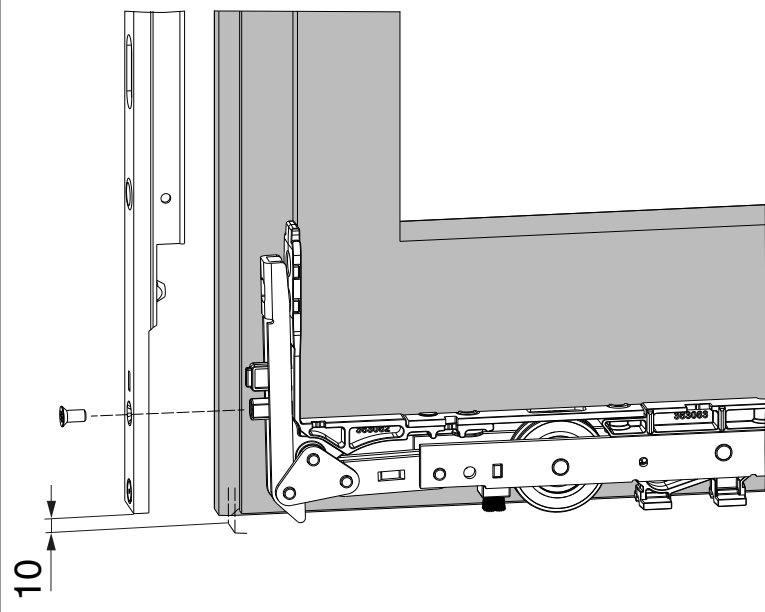
Einbausituation mit HS Laufwagen



#### ACHTUNG:

Getriebe muss im geschlossenen Zustand eingehängt werden !

Einhängen mit HS Laufwagen 300 kg





**214417 - HS Getriebe 400kg MACO für Bolzen Gr.3 FFH  
1.660-2.160 DM 37,5 GM 1.000 PZ silber eloxiert**

Einhängen mit HS Laufwagen 150 kg

