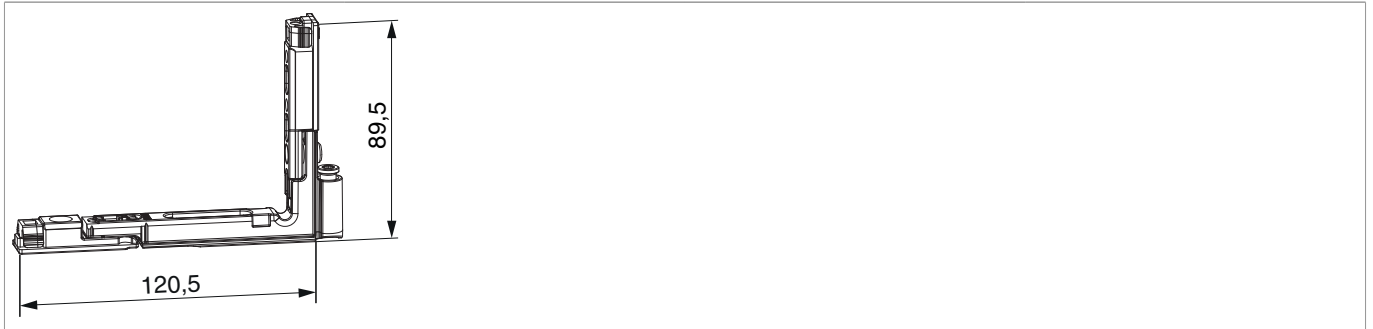


## 215805 - Ecklagerband Multi Power 13V links Silber

### Technische Zeichnung

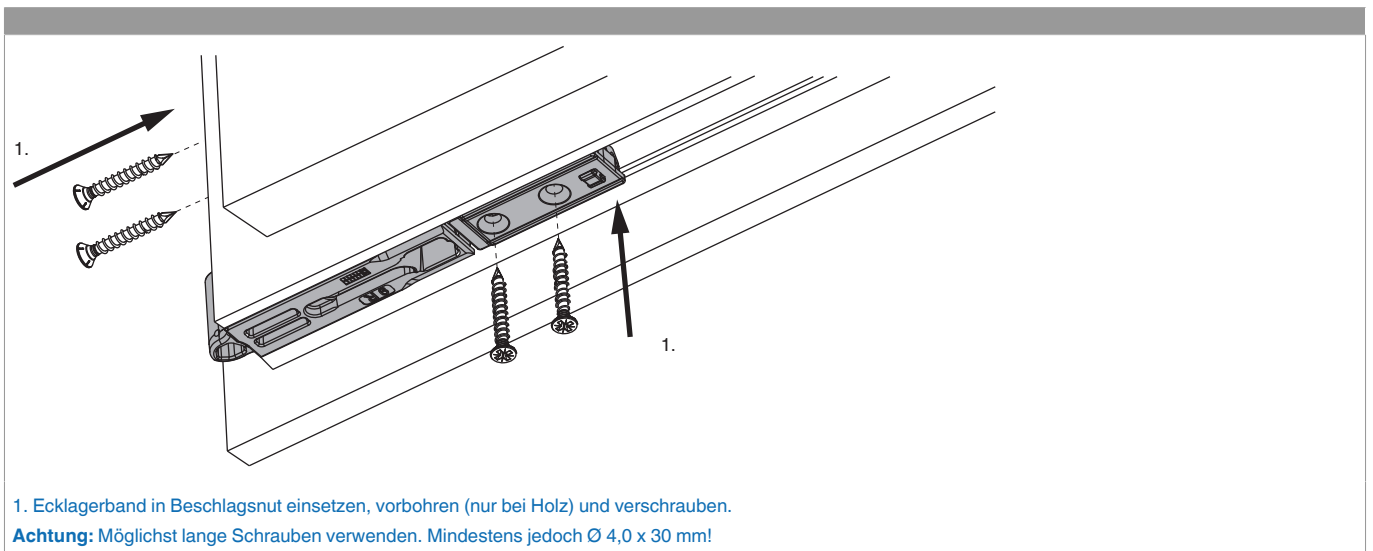


Silber	links	13V	150 kg	20	215805
--------	-------	-----	--------	----	--------

### Schraubpositionstabelle

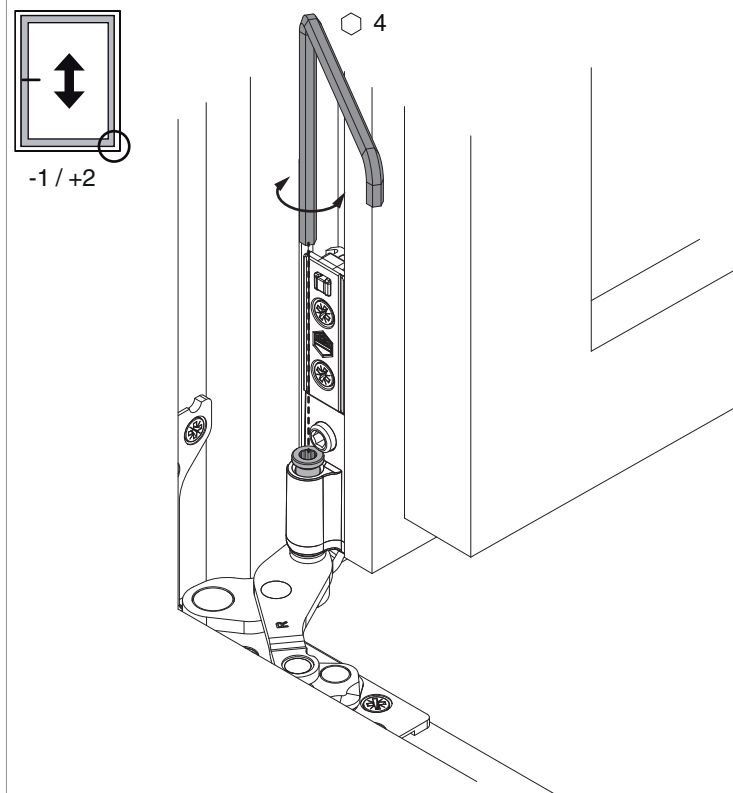
No	1	2	3	4
215805	4	2	2	2
	82,5	102,5	54,5	74,5

### Montage



- **Achtung:** Das maximale Flügelgewicht darf nicht überschritten werden!
- Die Verschraubung der Lagerteile muss den Anforderungen der **Richtlinie TBDK** (Gütegemeinschaft Schlösser und Beschläge - [www.schlossindustrie.de](http://www.schlossindustrie.de)) entsprechen!

## Höheneinstellung



- Einstellbereich - 1 / + 2 mm mit SW 4 (- 1 mm mit Abdeckkappe nicht möglich)



## 215805 - Ecklagerband Multi Power 13V links Silber

### Seiteneinstellung

