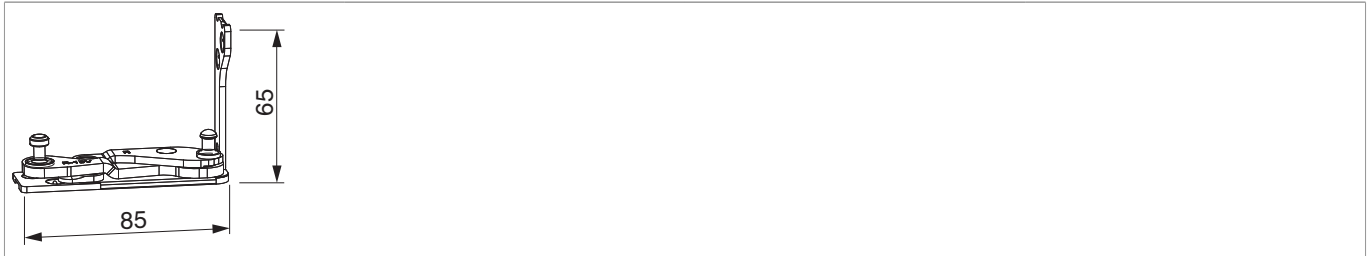


215810 - Ecklager Multi Power 13V rechts Holz FT24 Silber

Technische Zeichnung



							No
Silber	rechts	13V	Holz FT24	5	150	20	215810 ^{1) 2)}

¹⁾ Bei Verwendung in Bodenschwelle Transit Personal ab 80 kg Flügelgewicht Unterlage Art. Nr. 473860 verwenden!

²⁾ Ab 100 kg Abstützung des Ecklagers mit Auflagedübel Art. Nr. 36668.

Lehren

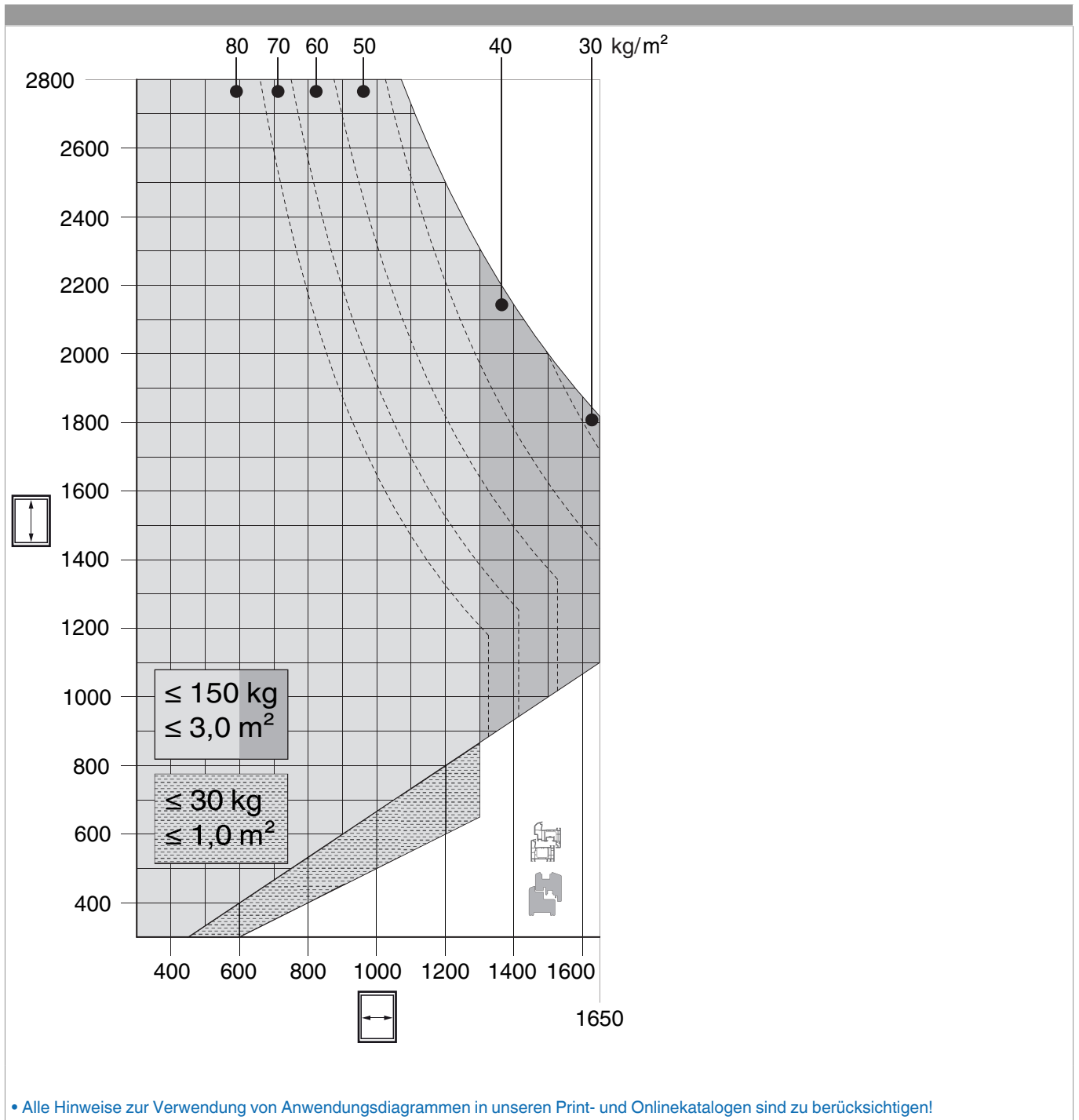
				No
Bohrlehre für Eck- und Scherenlager	rechts	FT24	1	217092
Fräsrahmen			1	225618 ¹⁾
Fräseinsätze für Ecklager	rechts/links		1	368035

¹⁾ Ersatz- und Einzelteil erhältlich.

²⁾ Fräseinsätze Ecklager, Scherenlager oder Drehlager 3-flg. extra bestellen.

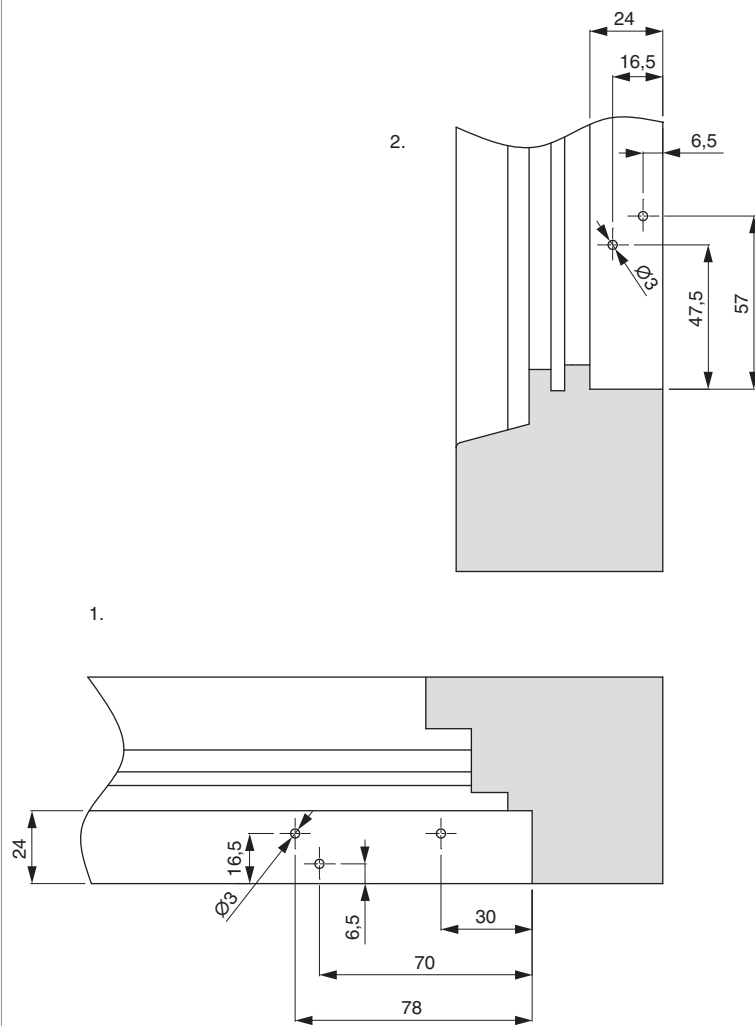


Anwendungsdiagramme



Bohrbilder

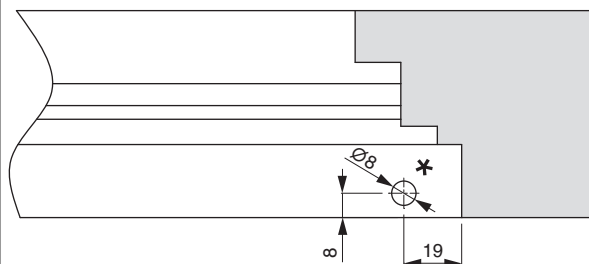
FT 24



1. Ecklager unten waagrecht

2. Ecklager unten senkrecht

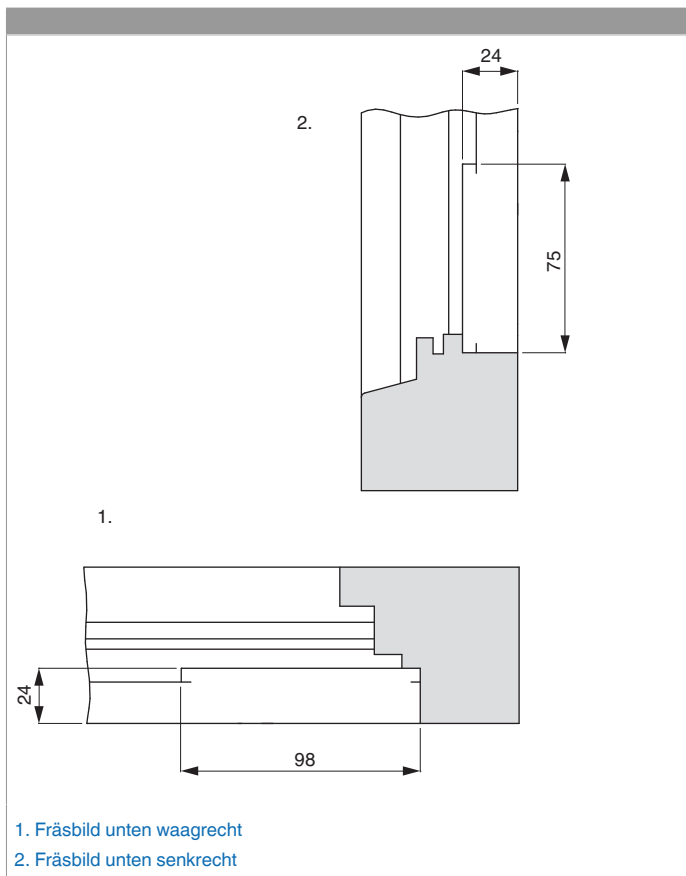
FT 24 bzw. FT 30



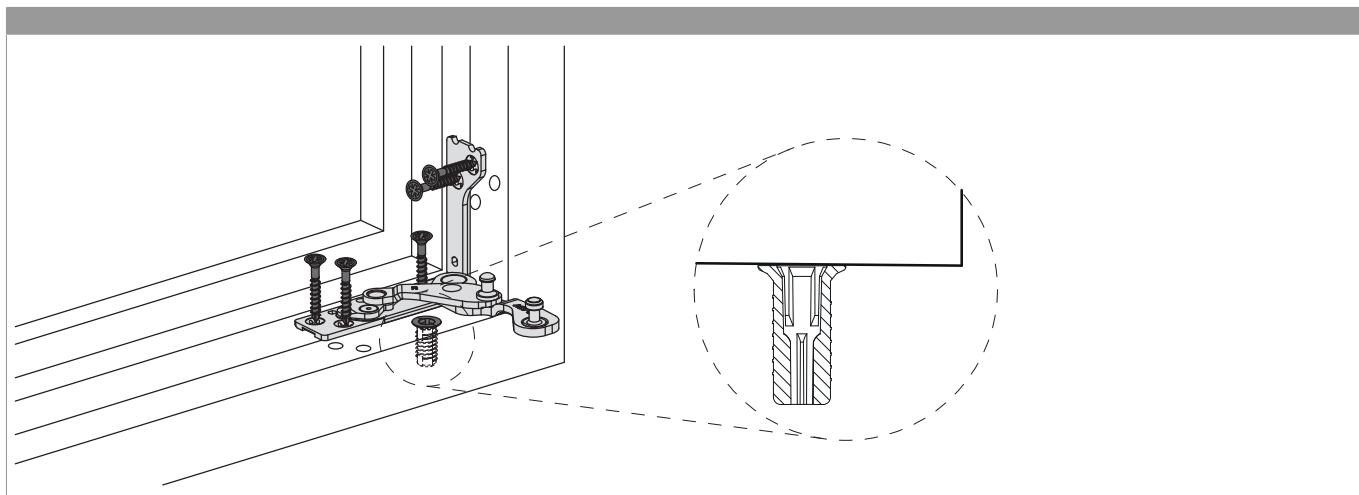
• Auflagedübel muss bei Holz ab 100 kg Flügelgewicht verwendet werden!

* Bohrtiefe 21 mm

Rahmen fräsen unter FT 24



Montage



- Falzluff unten waagrecht mindestens 12,5 mm, bei Verwendung einer Abdeckkappe mindestens 13,0 mm!
- Ab 100 kg Flügelgewicht Auflagedübel (Art. Nr. 36668) bündig in das Rahmenprofil einschrauben. Wenn notwendig für Kopf des Auflagedüfels ansenken.
- Das Ecklager zuerst vorbohren!
- Das Ecklager geöffnet in Rahmenfalzecke einsetzen und verschrauben.



215810 - Ecklager Multi Power 13V rechts Holz FT24 Silber

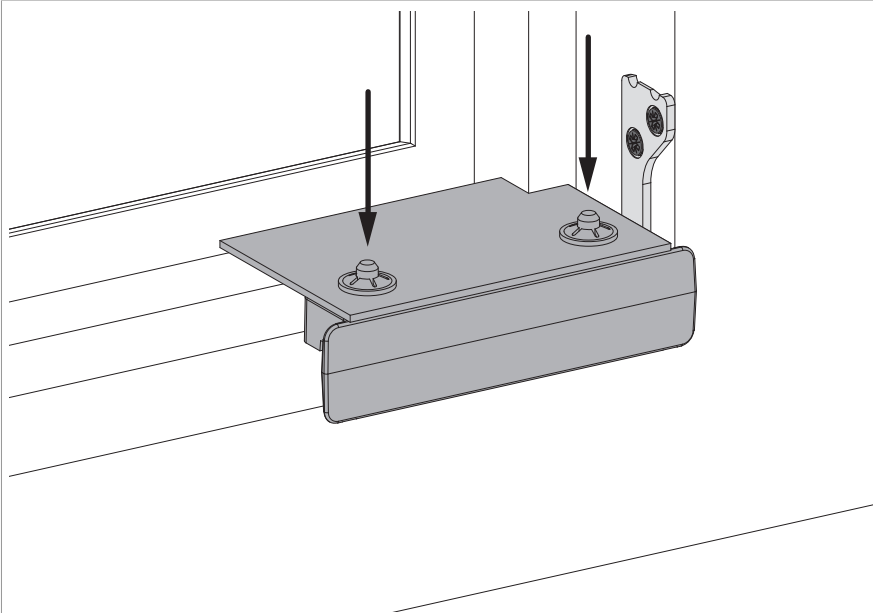
- Sonderschraube \varnothing 4,5 x 38 mm (Art. Nr.: 362918 bzw. 367828) verwenden!



GEFAHR!

Lebensgefahr durch Nichtbeachtung der Verarbeitungshinweise!

- Die Verschraubung der Lagerteile muss den Anforderungen der Richtlinie TBDK (Gütegemeinschaft Schlösser und Beschläge - www.schlossindustrie.de) bzw. der EN 13126-8 entsprechen!
- Das maximale Flügelgewicht darf nicht überschritten werden! Anwendungsdiagramm beachten!



- Montageabdeckung aufstecken um Ecklager vor Verschmutzung zu schützen.



215810 - Ecklager Multi Power 13V rechts Holz FT24 Silber

Freimaßangaben

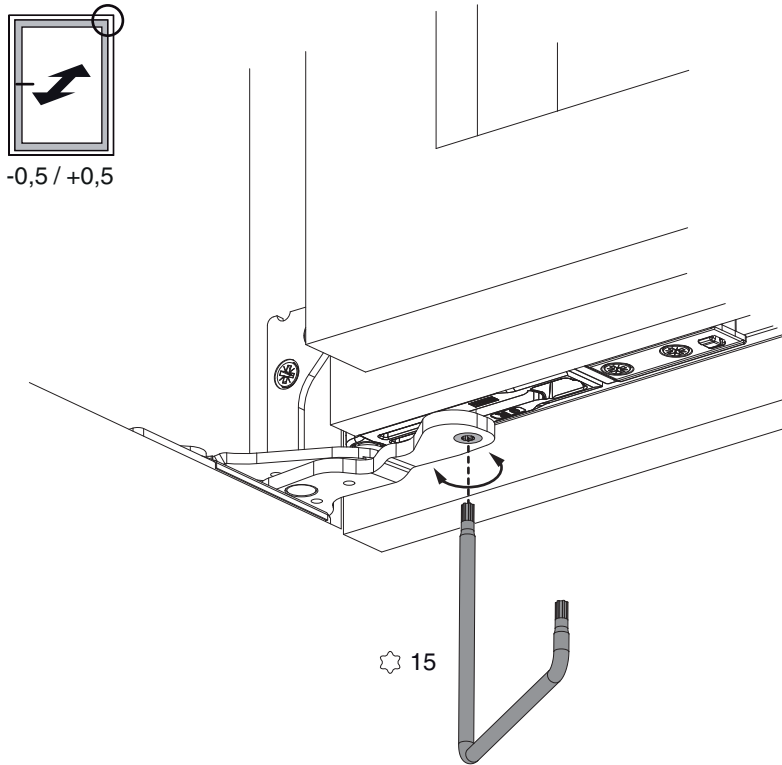
Freimaß bandseitig für aufschlagendes Profil	Freimaß bandseitig für flächenbündiges Profil
<p>* Mindestfreimaß ist von der Ausführung des Überschlags (Radius, Lackstärke, ...) abhängig. Die Werte für Z in der Tabelle sind ohne Berücksichtigung von Toleranzen. Wir empfehlen immer vorab eine kundenseitige Überprüfung des verwendeten Profils!</p>	<p>* Mindestfreimaß ist von der Ausführung des Überschlags (Radius, Lackstärke, ...) abhängig. Die Werte für Z in der Tabelle sind ohne Berücksichtigung von Toleranzen. Wir empfehlen immer vorab eine kundenseitige Überprüfung des verwendeten Profils!</p>

Werte für Z		X								
		16	17	18	19	20	21	22	23	24
Y	18	4	4	4	6	7	8	9	10	12
	20	4	4	4	4	5	6	7	8	10
	22	4	4	4	4	4	5	6	7	8



215810 - Ecklager Multi Power 13V rechts Holz FT24 Silber

Anpressdruckeinstellung



• Einstellbereich $\pm 0,5$ mm mit TX 15