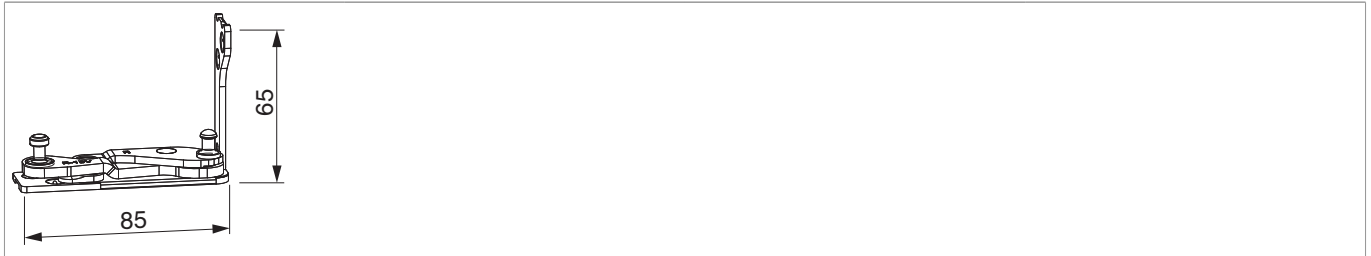


## 215811 - Ecklager Multi Power 13V links Holz FT24 Silber

### Technische Zeichnung



							<b>No</b>
Silber	links	13V	Holz FT24	5	150	20	215811 <sup>1) 2)</sup>

<sup>1)</sup> Bei Verwendung in Bodenschwelle Transit Personal ab 80 kg Flügelgewicht Unterlage Art. Nr. 473860 verwenden!

<sup>2)</sup> Ab 100 kg Abstützung des Ecklagers mit Auflagedübel Art. Nr. 36668.

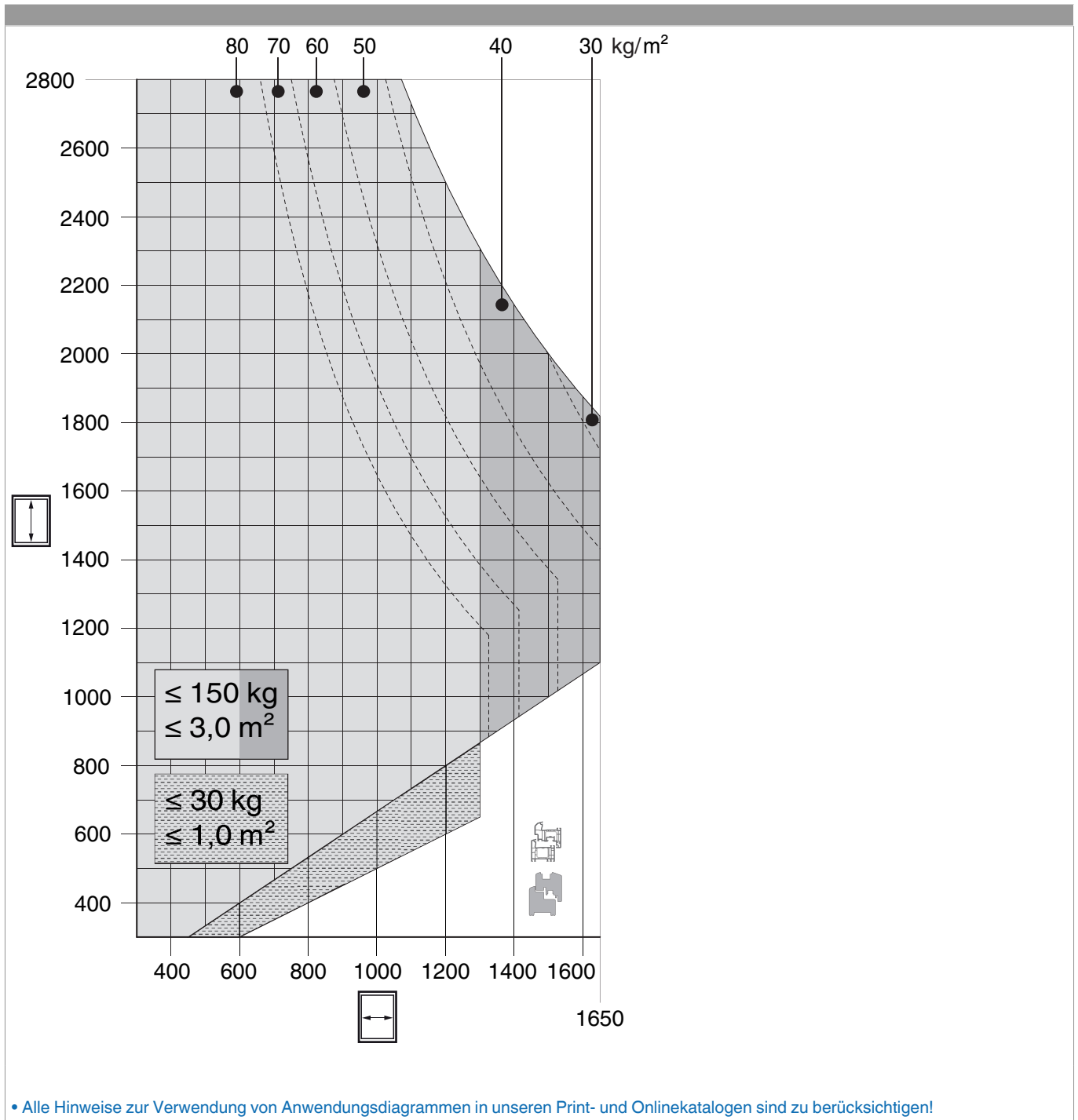
### Lehren

				<b>No</b>
Bohrlehre für Eck- und Scherenlager	links	FT24	1	217093
Fräsrahmen			1	225618 <sup>1)</sup>
Fräseinlage für Ecklager	rechts/links		1	368035

<sup>1)</sup> Ersatz- und Einzelteil erhältlich.

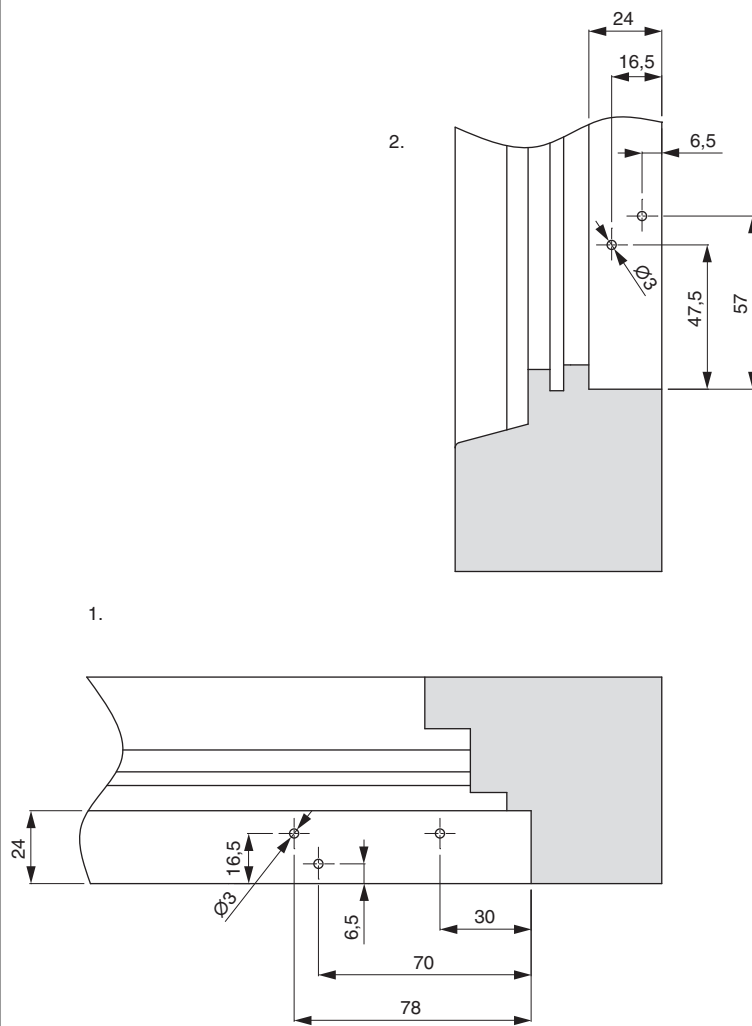
<sup>2)</sup> Fräseinlage Ecklager, Scherenlager oder Drehlager 3-flg. extra bestellen.

### Anwendungsdiagramme



## Bohrbilder

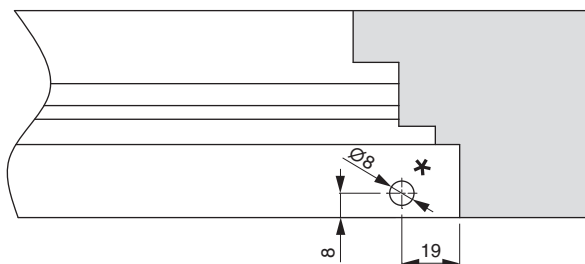
FT 24



1. Ecklager unten waagrecht

2. Ecklager unten senkrecht

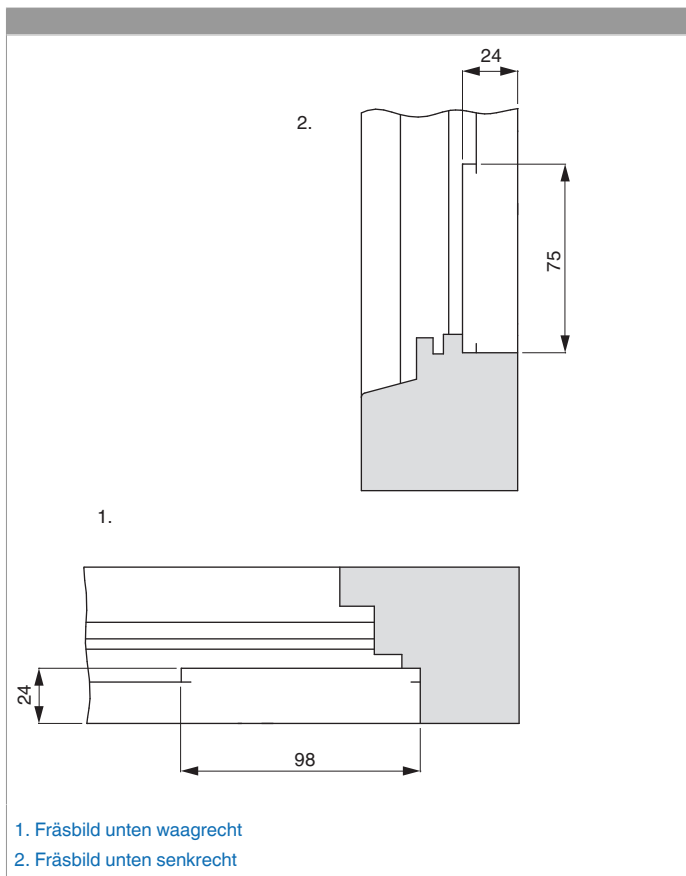
FT 24 bzw. FT 30



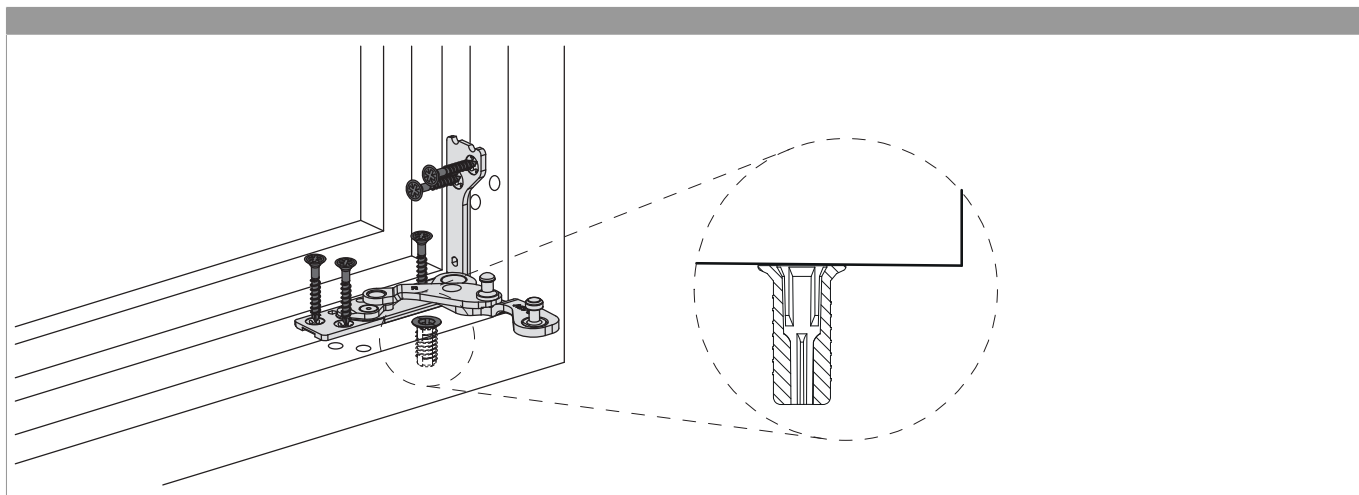
• Auflagedübel muss bei Holz ab 100 kg Flügelgewicht verwendet werden!

\* Bohrtiefe 21 mm

## Rahmen fräsen unter FT 24



## Montage



- Falzluff unten waagrecht mindestens 12,5 mm, bei Verwendung einer Abdeckkappe mindestens 13,0 mm!
- Ab 100 kg Flügelgewicht Auflagedübel (Art. Nr. 36668) bündig in das Rahmenprofil einschrauben. Wenn notwendig für Kopf des Auflagedübelns ansenken.
- Das Ecklager zuerst vorbohren!
- Das Ecklager geöffnet in Rahmenfalzecke einsetzen und verschrauben.



## 215811 - Ecklager Multi Power 13V links Holz FT24 Silber

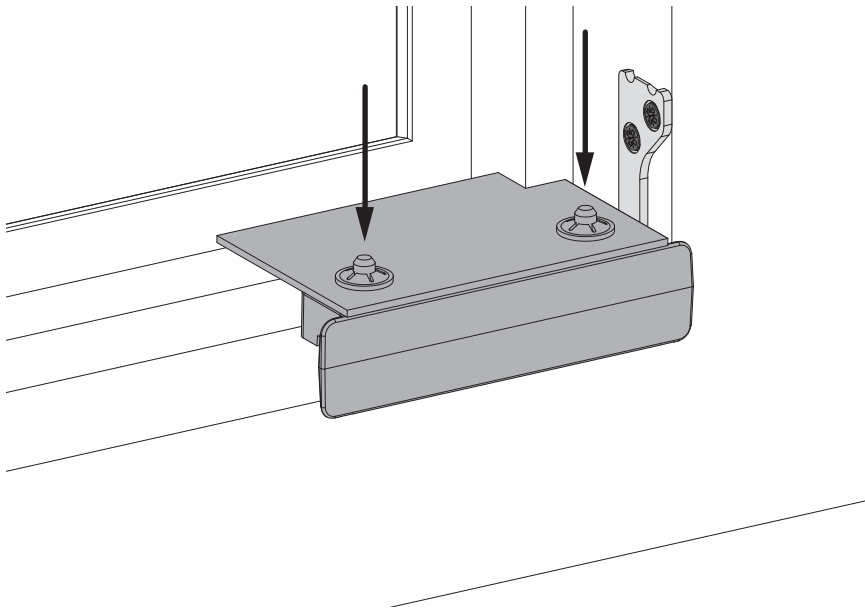
- Sonderschraube  $\varnothing$  4,5 x 38 mm (Art. Nr.: 362918 bzw. 367828) verwenden!



### **GEFAHR!**

#### **Lebensgefahr durch Nichtbeachtung der Verarbeitungshinweise!**

- Die Verschraubung der Lagerteile muss den Anforderungen der Richtlinie TBDK (Gütegemeinschaft Schlösser und Beschläge - [www.schlossindustrie.de](http://www.schlossindustrie.de)) bzw. der EN 13126-8 entsprechen!
- Das maximale Flügelgewicht darf nicht überschritten werden! Anwendungsdiagramm beachten!



- Montageabdeckung aufstecken um Ecklager vor Verschmutzung zu schützen.



## Freimaßangaben

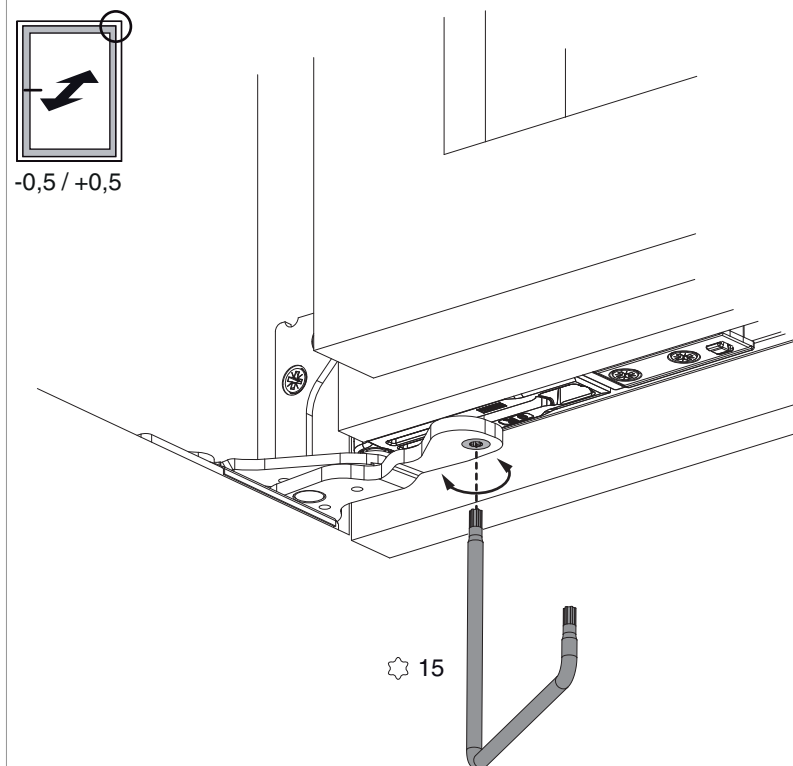
Freimaß bandseitig für aufschlagendes Profil	Freimaß bandseitig für flächenbündiges Profil
<p>* Mindestfreimaß ist von der Ausführung des Überschlags (Radius, Lackstärke, ...) abhängig. Die Werte für Z in der Tabelle sind ohne Berücksichtigung von Toleranzen. Wir empfehlen immer vorab eine kundenseitige Überprüfung des verwendeten Profils!</p>	<p>* Mindestfreimaß ist von der Ausführung des Überschlags (Radius, Lackstärke, ...) abhängig. Die Werte für Z in der Tabelle sind ohne Berücksichtigung von Toleranzen. Wir empfehlen immer vorab eine kundenseitige Überprüfung des verwendeten Profils!</p>

Werte für Z		X								
		16	17	18	19	20	21	22	23	24
Y	18	4	4	4	6	7	8	9	10	12
	20	4	4	4	4	5	6	7	8	10
	22	4	4	4	4	4	5	6	7	8



## 215811 - Ecklager Multi Power 13V links Holz FT24 Silber

### Anpressdruckeinstellung



• Einstellbereich  $\pm 0,5$  mm mit TX 15