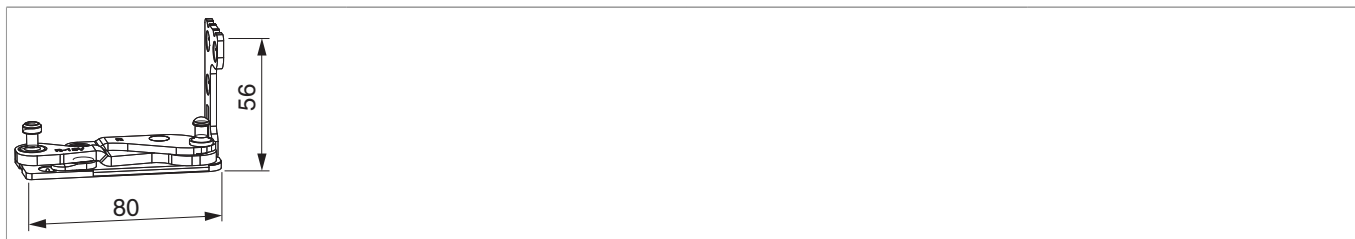




215814 - Ecklager Multi Power 13V rechts PVC FT30 Silber

Technische Zeichnung



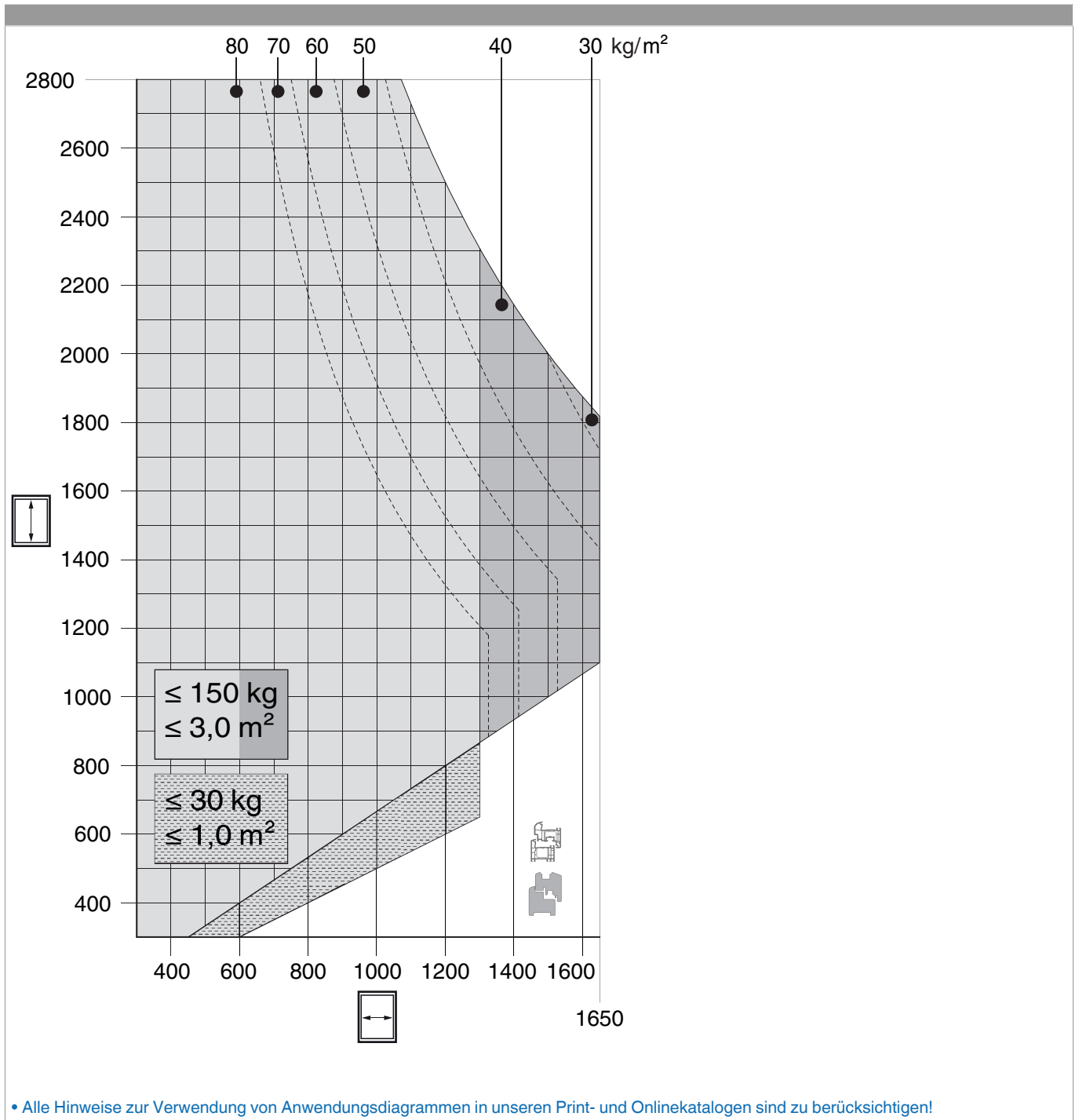
							No
Silber	rechts	13V	PVC FT30	6	150	20	215814

Lehren

					No
Bohrlehre für Eck- und Scherenlager	rechts/links		FT30	1	217094

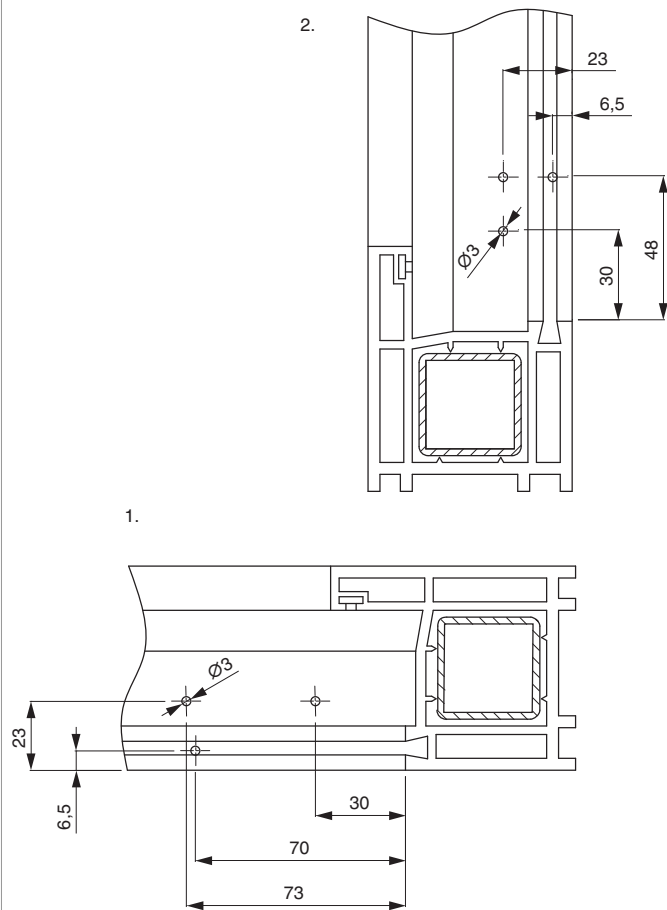


Anwendungsdiagramme



Bohrbilder

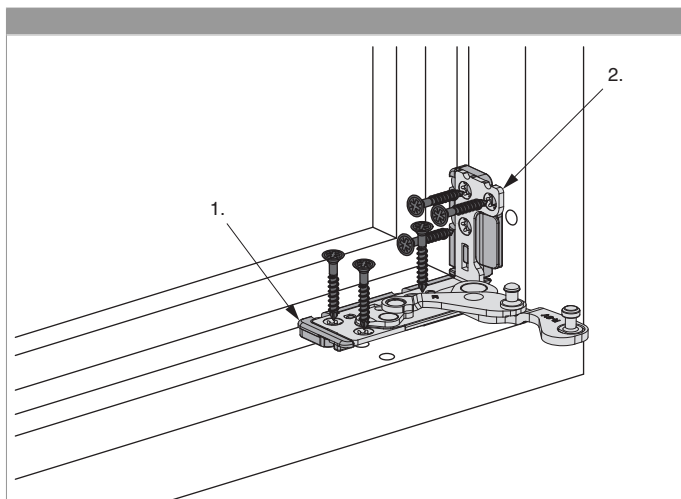
FT 30



1. Ecklager unten waagrecht

2. Ecklager unten senkrecht

Montage



- Falzluft unten waagrecht mindestens 12,5 mm, bei Verwendung einer Abdeckkappe mindestens 13,0 mm!
- Unterlage auf Grundplatte des Ecklagers stecken.
- Ecklager geöffnet in Rahmenfalzecke einsetzen und verschrauben.
- Sonderschraube \varnothing 4,5 x 38 mm (Art. Nr.: 362918 bzw. 367828) verwenden!
- Bei Kunststoffprofilen muss die Verschraubung in die Stahlarmierung erfolgen!
- Bei Profilen ohne Stahlarmierung siehe Profilblätter, bzw. Beipackzettel 756991 beachten!

1. Unterlage

2. Ecklager



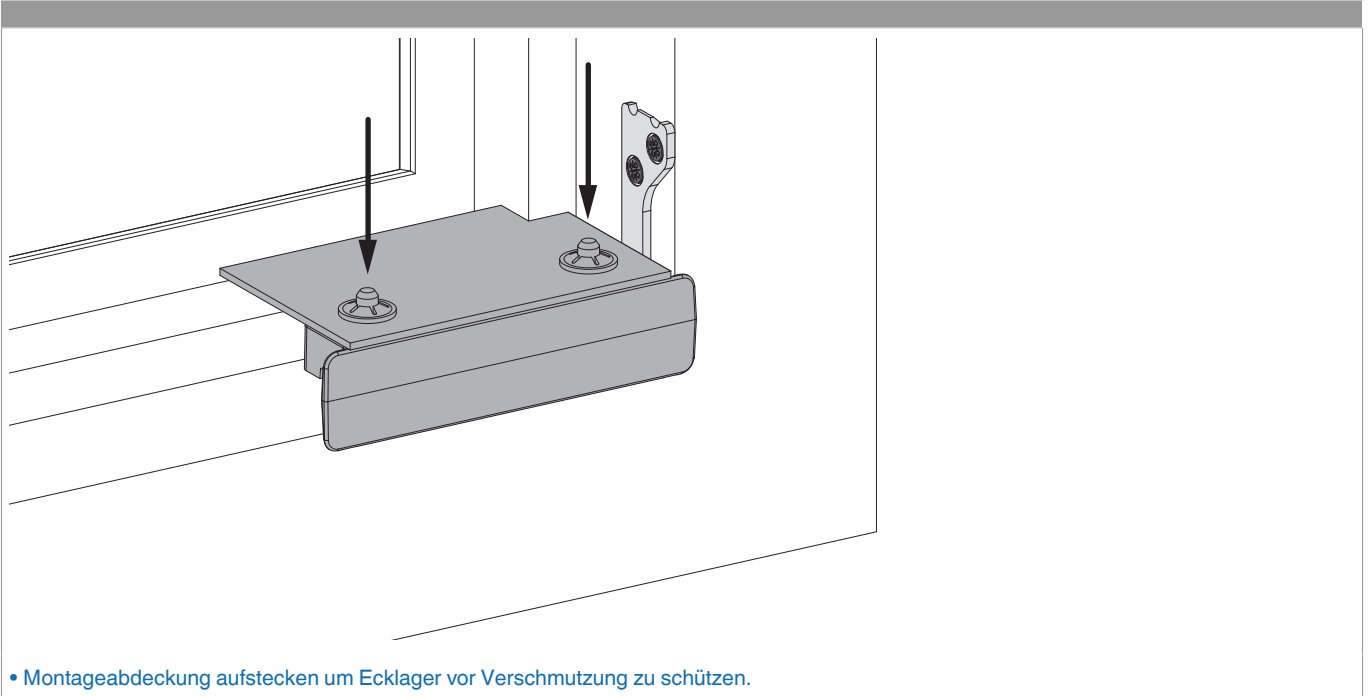
GEFAHR!

Lebensgefahr durch Nichtbeachtung der Verarbeitungshinweise!

- Die Verschraubung der Lagerteile muss den Anforderungen der Richtlinie TBDK (Gütegemeinschaft Schlösser und Beschläge - www.schlossindustrie.de) bzw. der EN 13126-8 entsprechen!
- Das maximale Flügelgewicht darf nicht überschritten werden! Anwendungsdiagramm beachten!



215814 - Ecklager Multi Power 13V rechts PVC FT30 Silber



Freimaßangaben

Freimaß bandseitig für aufschlagendes Profil					Freimaß bandseitig für flächenbündiges Profil				
<p>* Mindestfreimaß ist von der Ausführung des Überschlags (Radius, Lackstärke, ...) abhängig. Die Werte für Z in der Tabelle sind ohne Berücksichtigung von Toleranzen. Wir empfehlen immer vorab eine kundenseitige Überprüfung des verwendeten Profils!</p>					<p>* Mindestfreimaß ist von der Ausführung des Überschlags (Radius, Lackstärke, ...) abhängig. Die Werte für Z in der Tabelle sind ohne Berücksichtigung von Toleranzen. Wir empfehlen immer vorab eine kundenseitige Überprüfung des verwendeten Profils!</p>				
Werte für Z									
					X				
	16	17	18	19	20	21	22	23	24



215814 - Ecklager Multi Power 13V rechts PVC FT30 Silber

Werte für Z										
Y	18	4	4	4	6	7	8	9	10	12
	20	4	4	4	4	5	6	7	8	10
	22	4	4	4	4	4	5	6	7	8

Anpressdruckeinstellung

