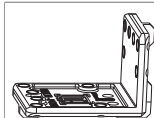


217094 - Bohrlehre für Eck- und Scherenlager Multi Power FT30 rechts/links

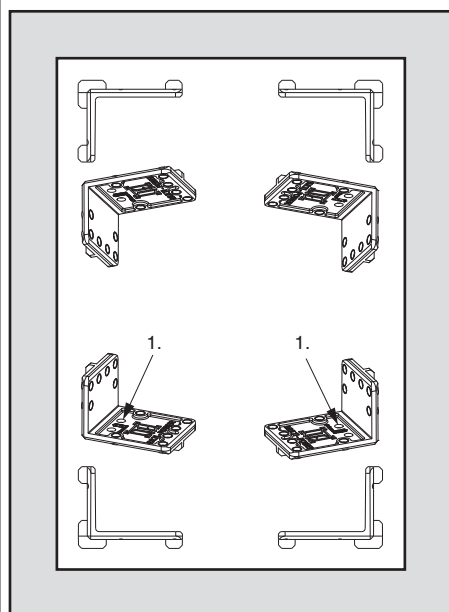
Technische Zeichnung



					No
Bohrlehre für Eck- und Scherenlager	rechts/links		FT30	1	217094

Bohrung mit Lehren

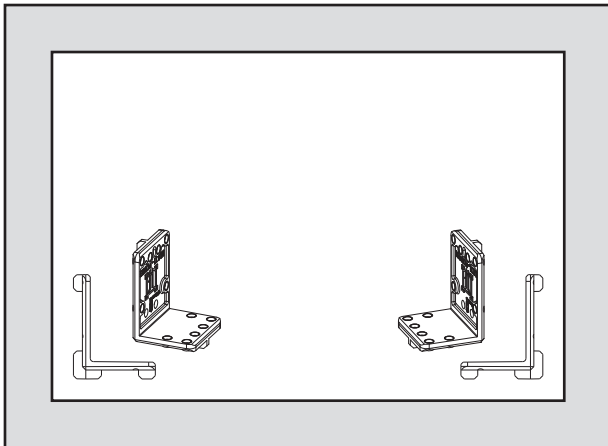
für Eck- und Scherenlager



- Bohrlehre wie abgebildet in die Rahmenecke des Eck- bzw. Scherenlagers einsetzen und mit Bohrer Ø 3 mm vorbohren.

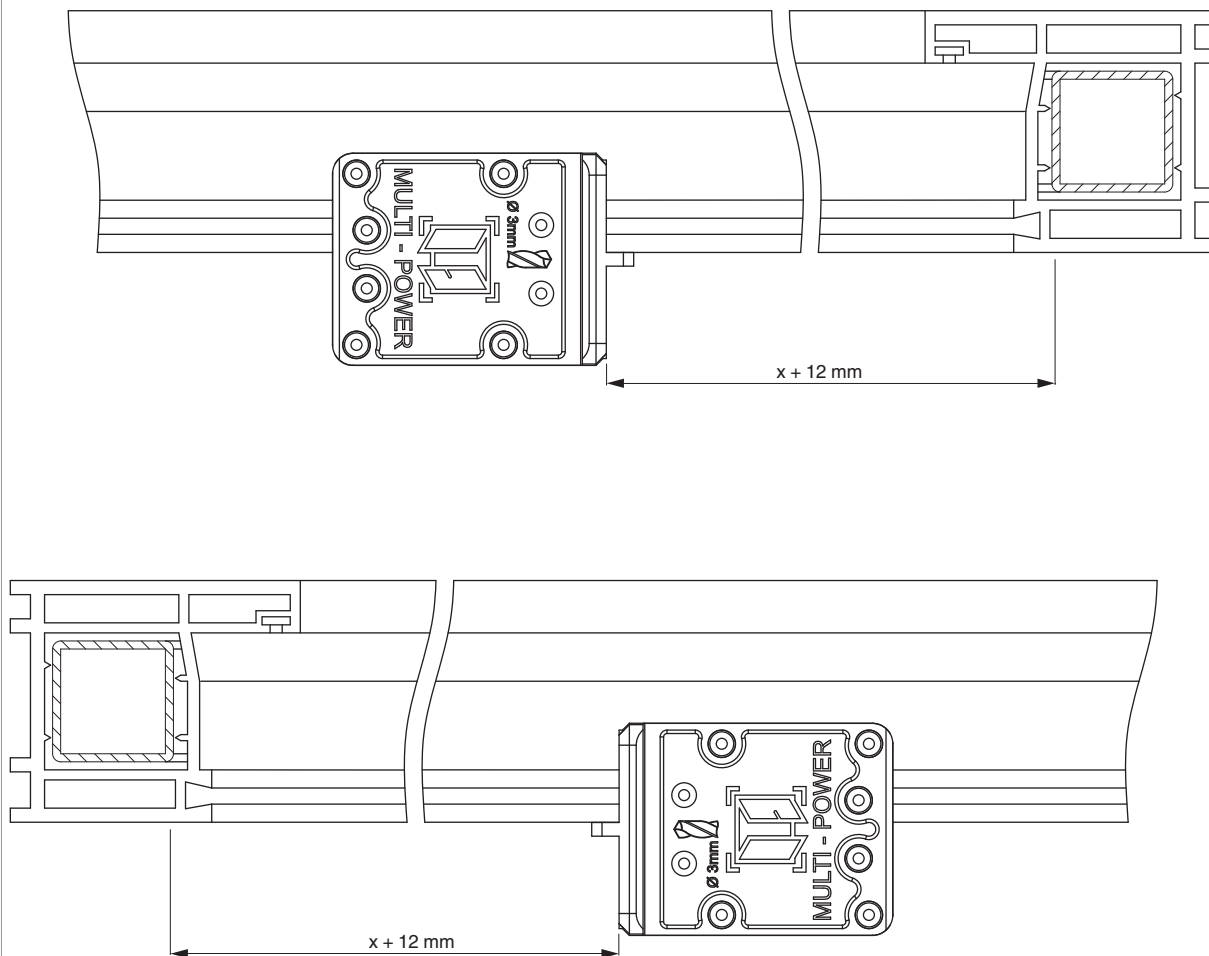
1. Bohrloch für Abstützung des Ecklagers ab 100 kg Flügelgewicht, mit Bohrer Ø 8 mm aufbohren!

für Kipplager



- Bohrlehre wie abgebildet in die Rahmenecke des Kipplagers einsetzen und mit Bohrer $\text{\O} 3 \text{ mm}$ vorbohren.

für Eck- und Scherenlager 3-flgl.



- Von links bzw. rechts bei Flügelfalzmaß (FFB) $x + 12 \text{ mm}$ Markierung anbringen, Bohrlehre an Markierung anlegen und mit Bohrer $\text{\O} 3 \text{ mm}$ vorbohren.
- Maximales Flügengewicht von 80 kg beachten!