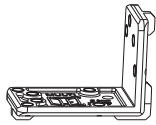



217092 - Bohrlehre für Eck- und Scherenlager Multi Power FT24 rechts

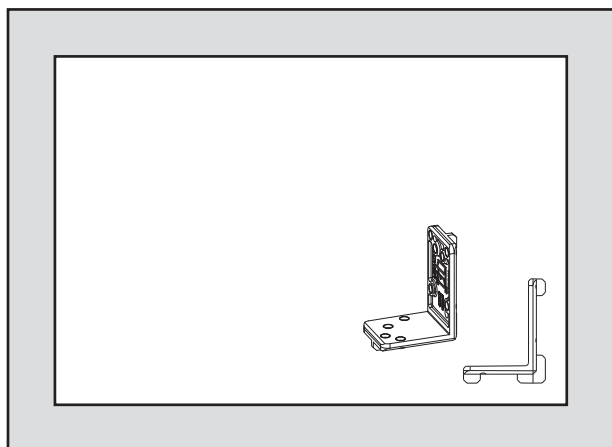
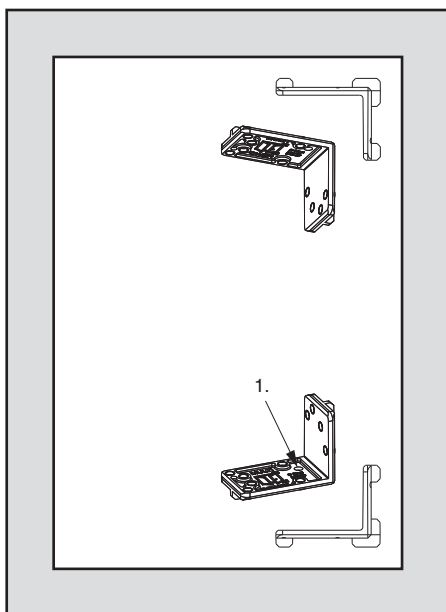
Technische Zeichnung



					No
Bohrlehre für Eck- und Scherenlager	rechts		FT24	1	217092

Bohrung mit Lehren

für Eck- und Scherenlager



- Bei Dreh- und Dreh-Kipp-Fenstern Bohrlehre wie abgebildet in die Rahmenecke des Eck- bzw. Scherenlagers einsetzen und mit Bohrer $\text{\O} 3$ mm vorbohren.
- Bei Kippfenstern Bohrlehre wie abgebildet in die rechte Rahmenecke des Kipplagers einsetzen und mit Bohrer $\text{\O} 3$ mm vorbohren.

1. Bohrloch für Abstützung des Ecklagers ab 100 kg Flügelgewicht, mit Bohrer $\text{\O} 8$ mm aufbohren!



217092 - Bohrlehre für Eck- und Scherenlager Multi Power FT24 rechts

für Eck- und Scherenlager 3-flgl.

