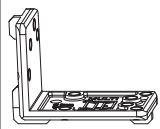



## 217093 - Bohrlehre für Eck- und Scherenlager Multi Power FT24 links

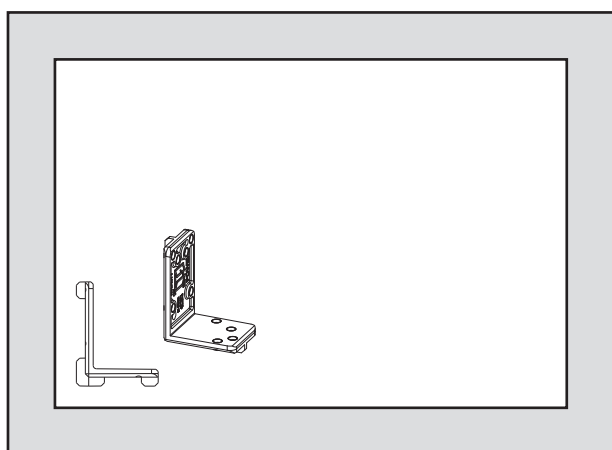
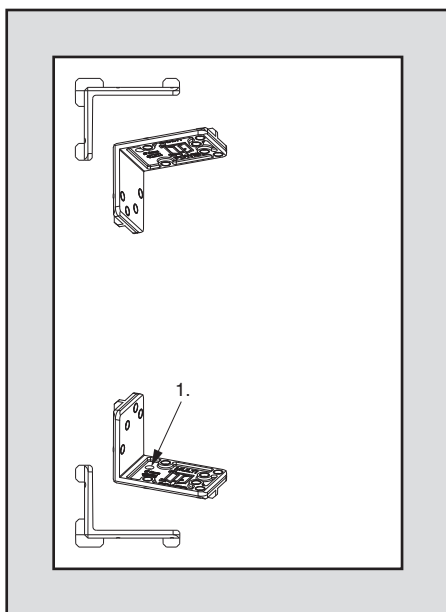
### Technische Zeichnung



					<b>No</b>
Bohrlehre für Eck- und Scherenlager	links		FT24	1	217093

## Bohrung mit Lehren

für Eck- und Scherenlager



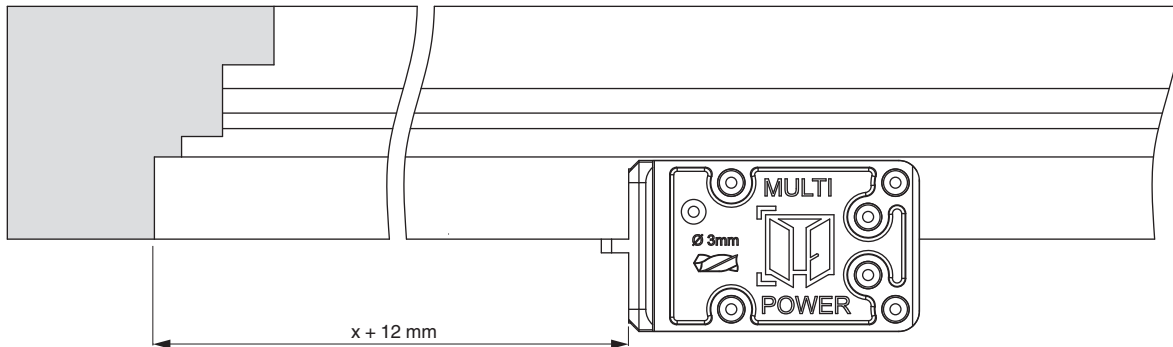
- Bei Dreh- und Dreh-Kipp-Fenstern Bohrlehre wie abgebildet in die Rahmenecke des Eck- bzw. Scherenlagers einsetzen und mit Bohrer  $\text{\O} 3$  mm vorbohren.
- Bei Kippfenstern Bohrlehre wie abgebildet in die linke Rahmenecke des Kipplagers einsetzen und mit Bohrer  $\text{\O} 3$  mm vorbohren.

1. Bohrloch für Abstützung des Ecklagers ab 100 kg Flügelgewicht, mit Bohrer  $\text{\O} 8$  mm aufbohren!



## 217093 - Bohrlehre für Eck- und Scherenlager Multi Power FT24 links

für Eck- und Scherenlager 3-flgl.



- Bei Flügelfalzmaß (FFB)  $x + 12$  mm Markierung anbringen, Bohrlehre an Markierung anlegen und mit Bohrer  $\text{Ø } 3$  mm vorbohren.
- Maximales Flügelgewicht von 80 kg beachten!