

## 215359 - Sicherheitsfenstergriff Tresor mit 90° Raste Sperrknopf mit Nocken 10/12 Stift 7x40 titan

### Technische Zeichnung



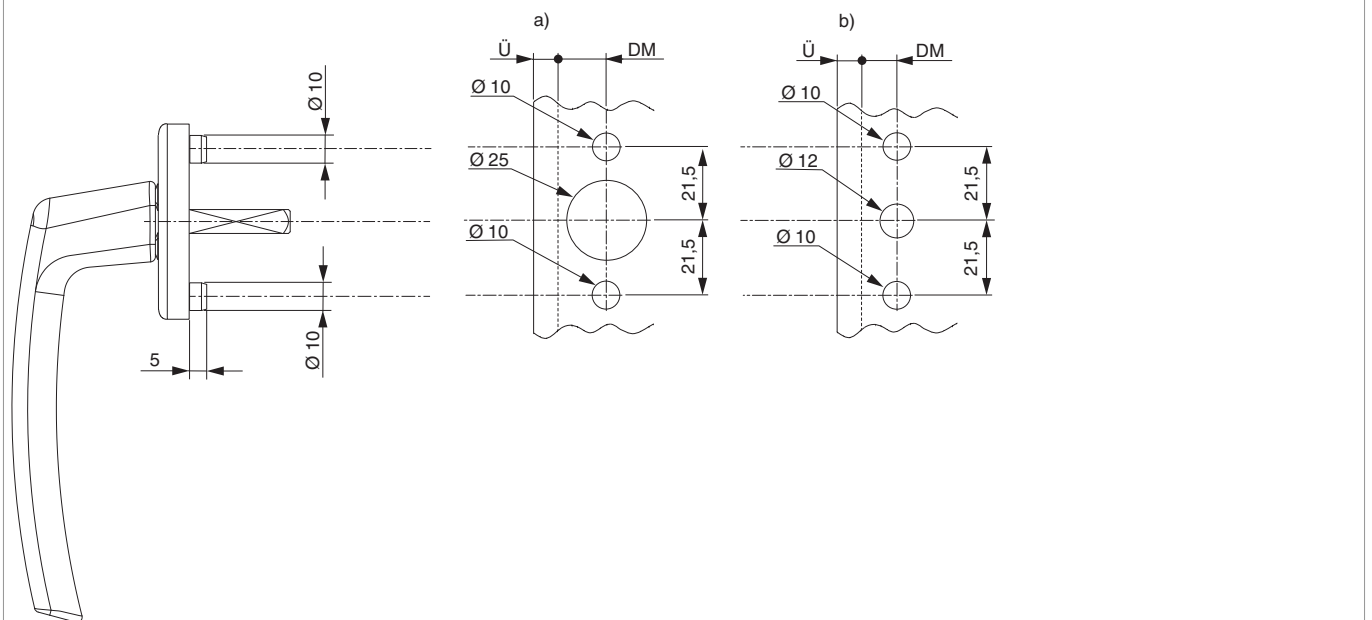
titan	58	32	Stift	40	7	lackiert	10	215359

### Verwendungshinweise

Der Tresorfenstergriff muss verpflichtend für alle genormten Sicherheitsklassen von RC 1 bis RC 3 verwendet werden. Im Gegensatz zu einem herkömmlichen Fenstergriff verfügt er über ein höheres Abreiß- und Abdrehmoment, welches in den Normen 1627 - 1630 für die Verwendung gefordert wird.

### Bohrbild

Rosette mit Nocken Ø 10



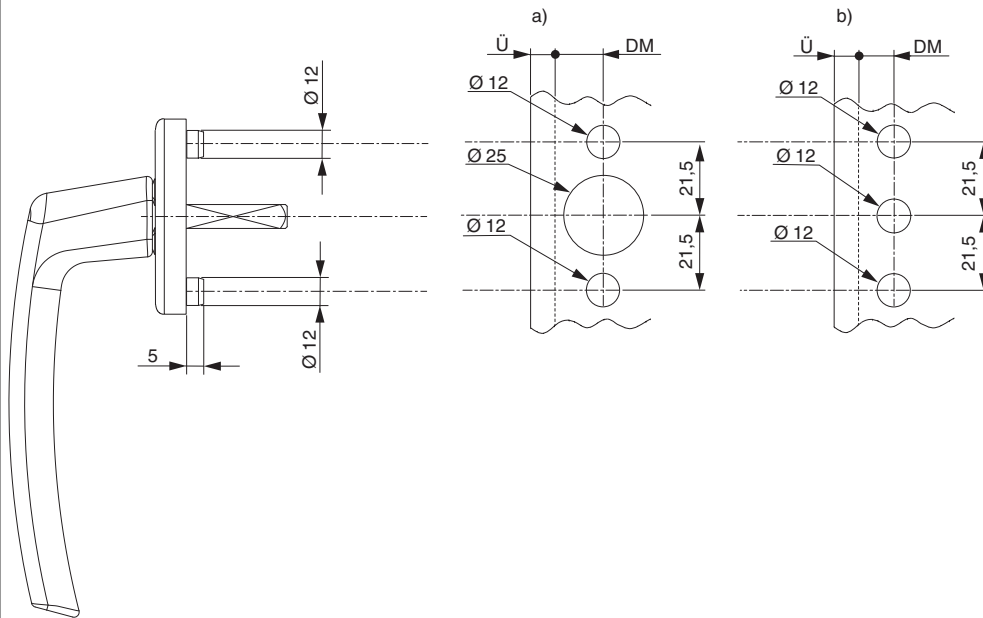
Die Nocken haben die Funktion der besseren Stabilisierung des Griffes.

- a) Empfohlene Bohrungen für Holzfenster
- b) Empfohlene Bohrungen für PVC-Fenster



## 215359 - Sicherheitsfenstergriff Tresor mit 90° Raste Sperrknopf mit Nocken 10/12 Stift 7x40 titan

### Rosette mit Nocken Ø 12



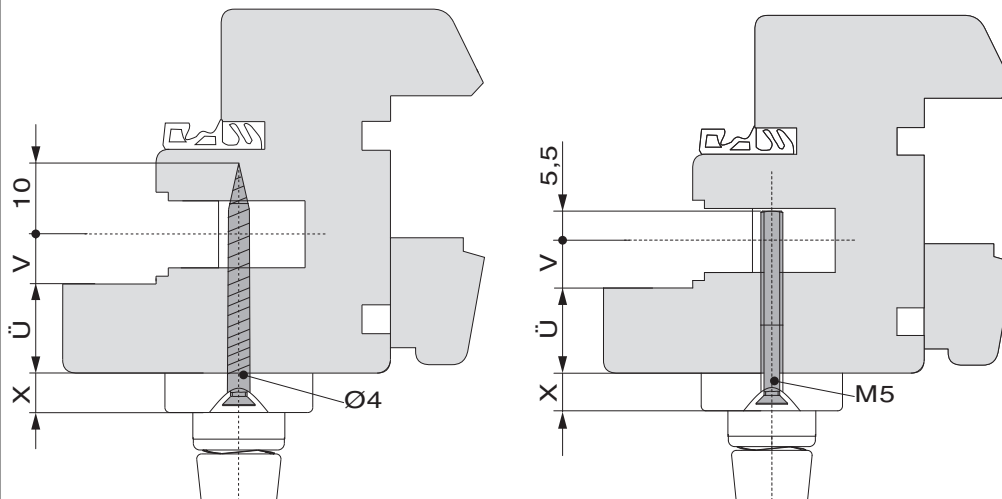
Die Nocken haben die Funktion der besseren Stabilisierung des Griffes.

a) Empfohlene Bohrungen für Holzfenster

b) Empfohlene Bohrungen PVC-Fenster

## Montage

### Berechnung Schraubenlänge



X = 8 mm: Harmony

X = 9,5 mm: Rhapsody

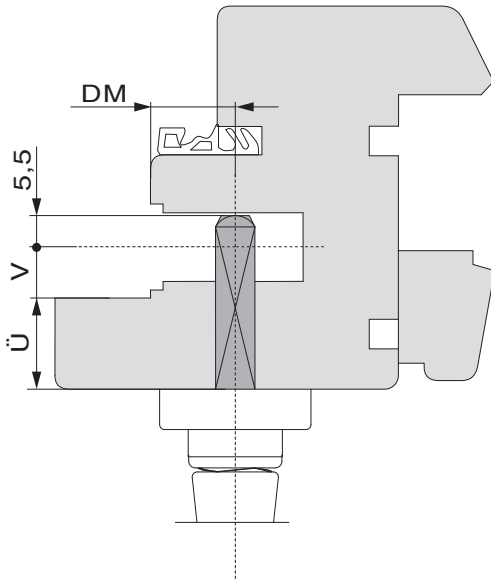
Ü = Überschlagstärke

V = Versatz Beschlagsachse

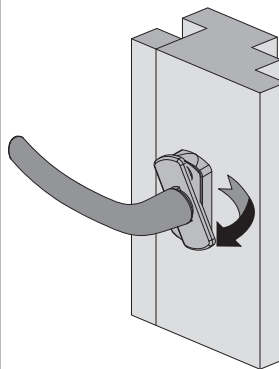
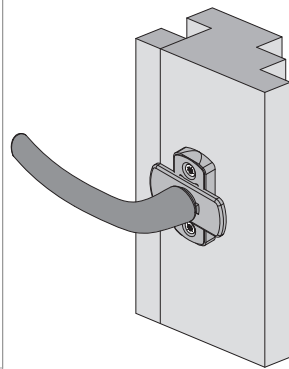
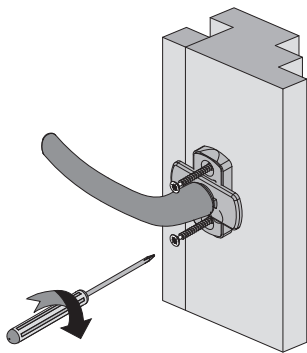
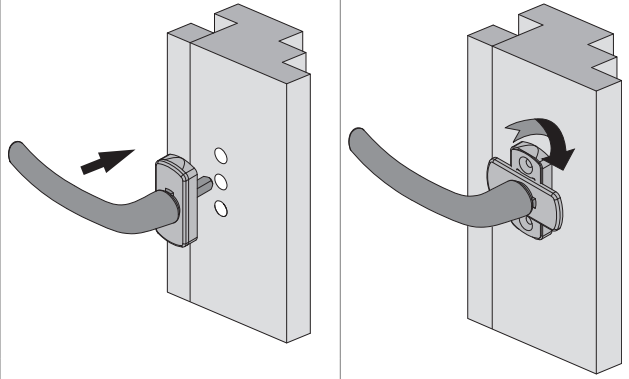


## 215359 - Sicherheitsfenstergriff Tresor mit 90° Raste Sperrknopf mit Nocken 10/12 Stift 7x40 titan

### Berechnung Stiftlänge



Ü = Überschlagstärke  
V = Versatz Beschlagsachse  
DM = Dornmaß





## 215359 - Sicherheitsfenstergriff Tresor mit 90° Raste Sperrknopf mit Nocken 10/12 Stift 7x40 titan

### Bedienung

