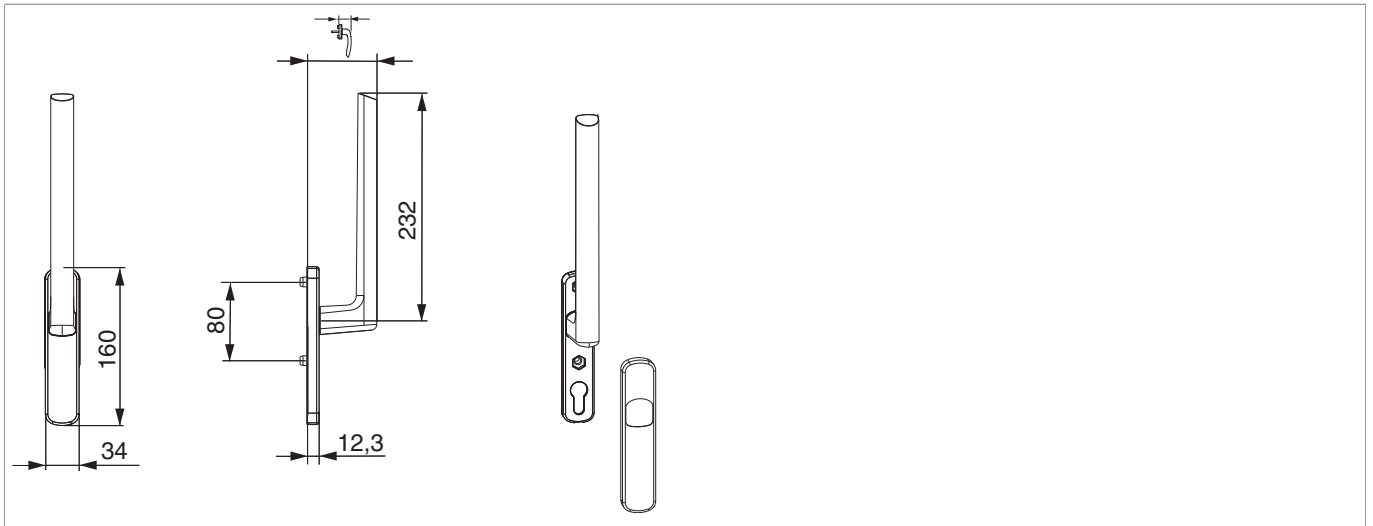


218399 - HS-Griff 12 Innengriff Nocke innen 10 ohne Stift 10 verkehrsweiss RAL 9016 seidenglanz

Technische Zeichnung



verkehrsweiß RAL 9016	Innengriff	10	72	34	10	32	pulverbeschichtet	1	218399

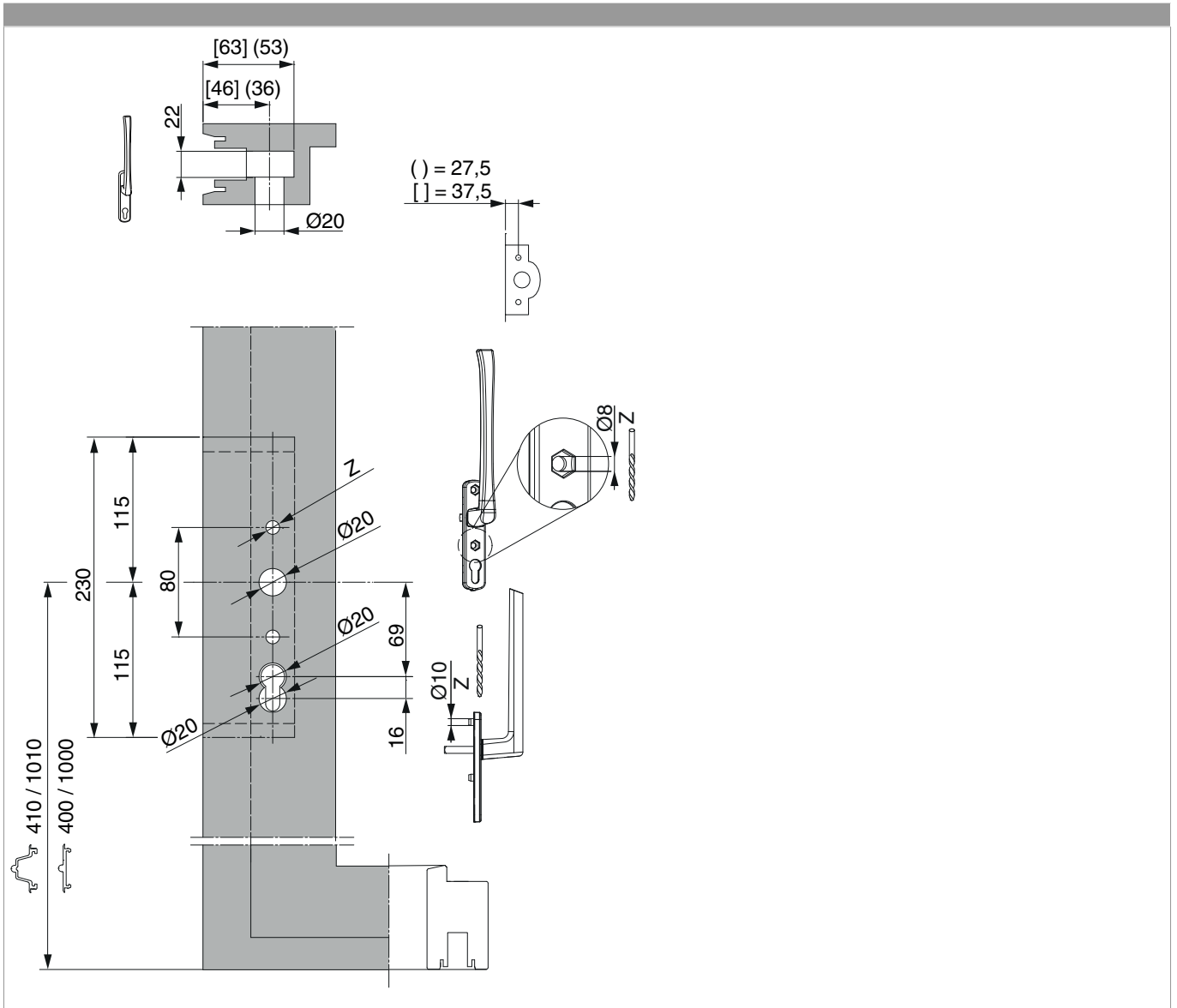
Produktbild





218399 - HS-Griff 12 Innengriff Nocke innen 10 ohne Stift
10 verkehrswiss RAL 9016 seidenglanz

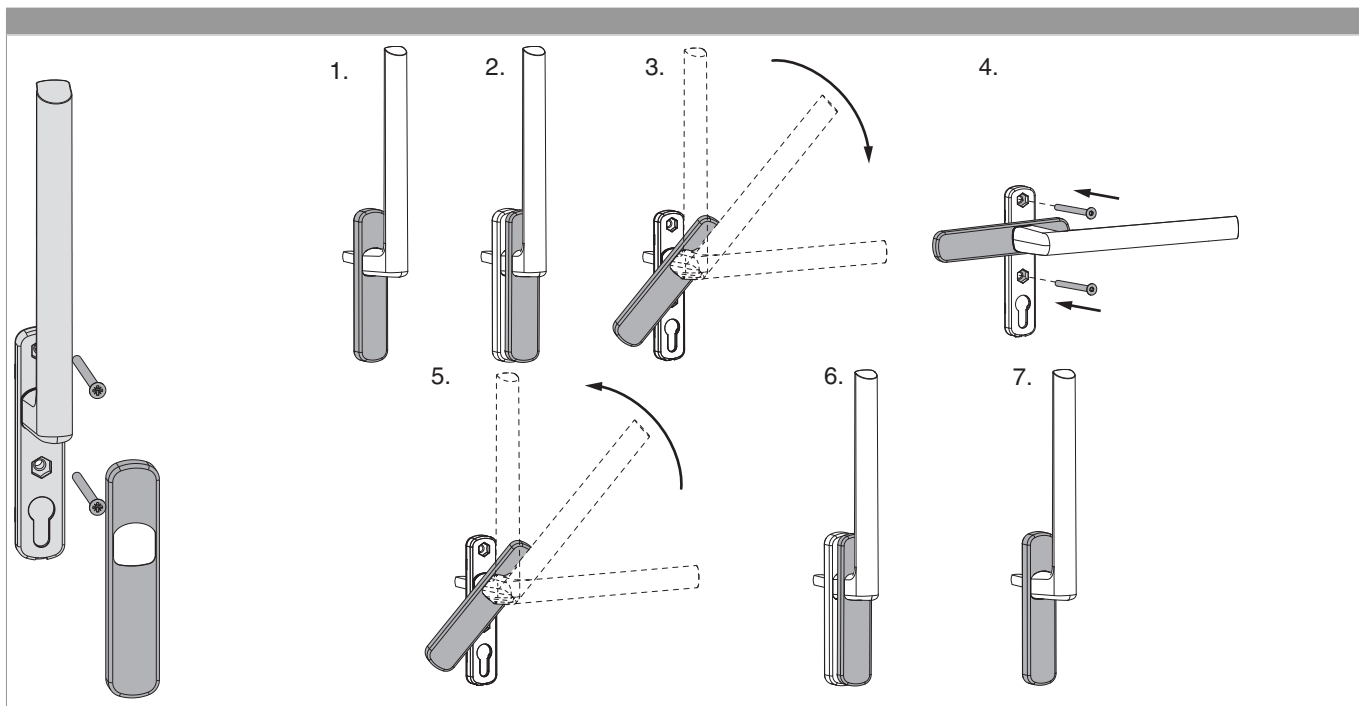
Bohr- und Fräsbild





218399 - HS-Griff 12 Innengriff Nocke innen 10 ohne Stift
10 verkehrswiss RAL 9016 seidenglanz

Montage





218399 - HS-Griff 12 Innengriff Nocke innen 10 ohne Stift
10 verkehrswiss RAL 9016 seidenglanz

Maßangaben

