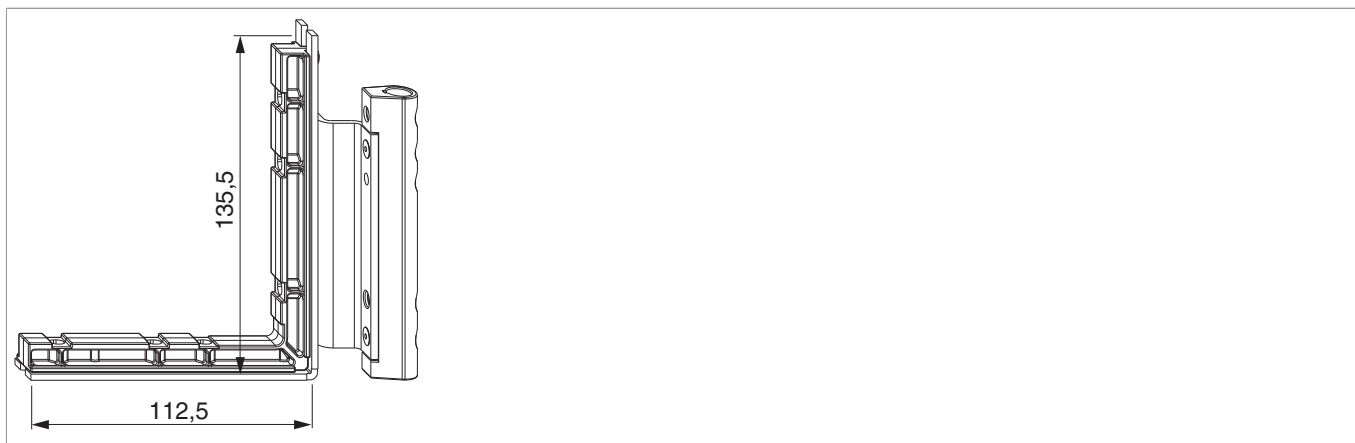


## 210613 - Falzecklagerband Multi Mammut Winkelbandunterlage vormontiert 12/18-9 rechts Silber

### Technische Zeichnung



|        |                                 |        |         |     |    | <b>No</b>              |
|--------|---------------------------------|--------|---------|-----|----|------------------------|
| Silber | Winkelbandunterlage vormontiert | rechts | 12/18-9 | 220 | 20 | <a href="#">210613</a> |

### Schraubpositionstabelle

| <b>No</b>              |   |   | 1  | 2  | 3  |   | 4    | 5    | 6     |  |
|------------------------|---|---|----|----|----|---|------|------|-------|--|
| <a href="#">210613</a> | 9 | 3 | 40 | 60 | 99 | 3 | 31,5 | 81,5 | 107,5 |  |

### Lehren

|   |      |        |              |   | <b>No</b>              |
|---|------|--------|--------------|---|------------------------|
| Bohrlehre für Eck- und Scherenlager     |      | rechts | Multi Mammut | 1 | <a href="#">213096</a> |
| Bohrlehre für Eck- und Scherenlager     |      | links  | Multi Mammut | 1 | <a href="#">213097</a> |
| Fräslehre f. Ecklagerband u. Bandwinkel | Holz |        | Multi Mammut | 1 | <a href="#">213099</a> |

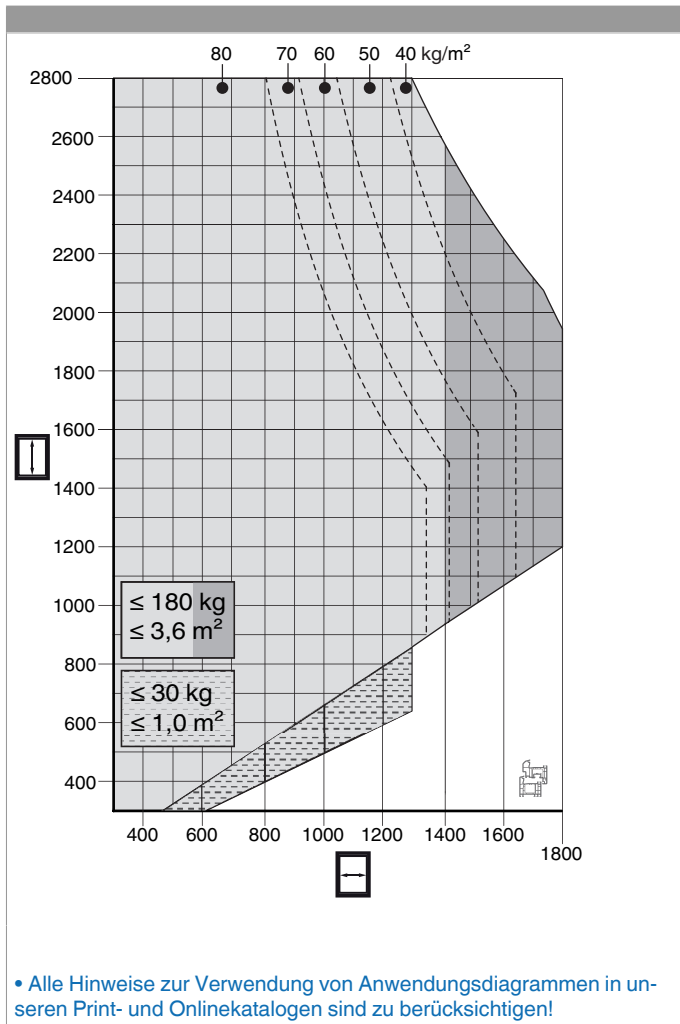
### Verwendungshinweise

- Bei Einsatz des 180 kg Beschlages muss auf allen vier Seiten eine Beschlagsnut vorhanden sein.



## 210613 - Falzecklagerband Multi Mammut Winkelbandunterlage vormontiert 12/18-9 rechts Silber

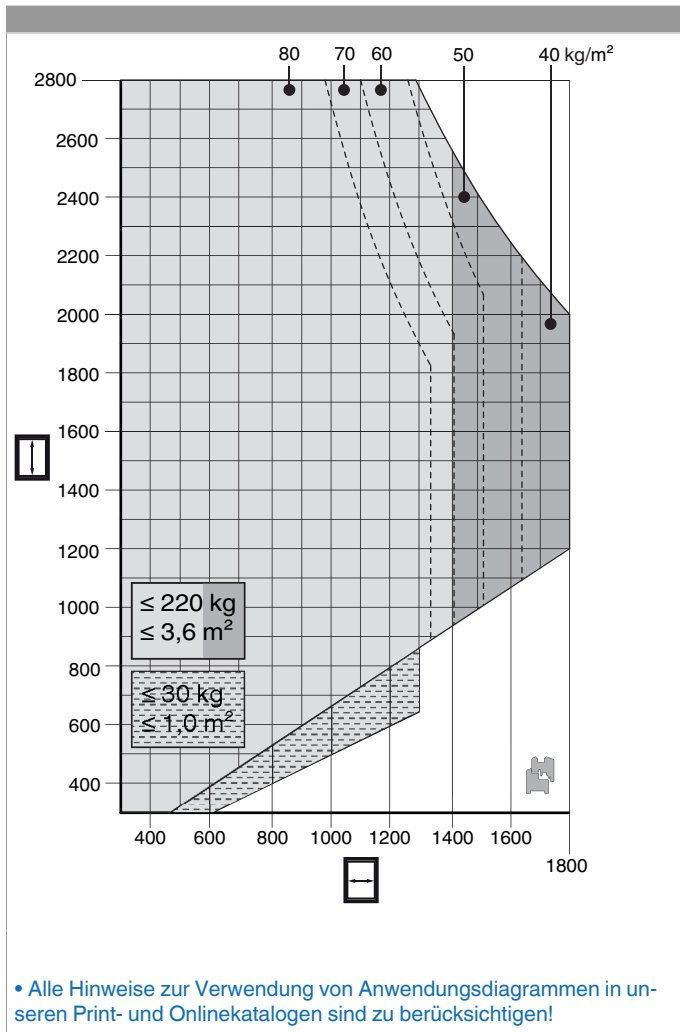
### Anwendungsdiagramm PVC





## 210613 - Falzecklagerband Multi Mammut Winkelbandunterlage vormontiert 12/18-9 rechts Silber

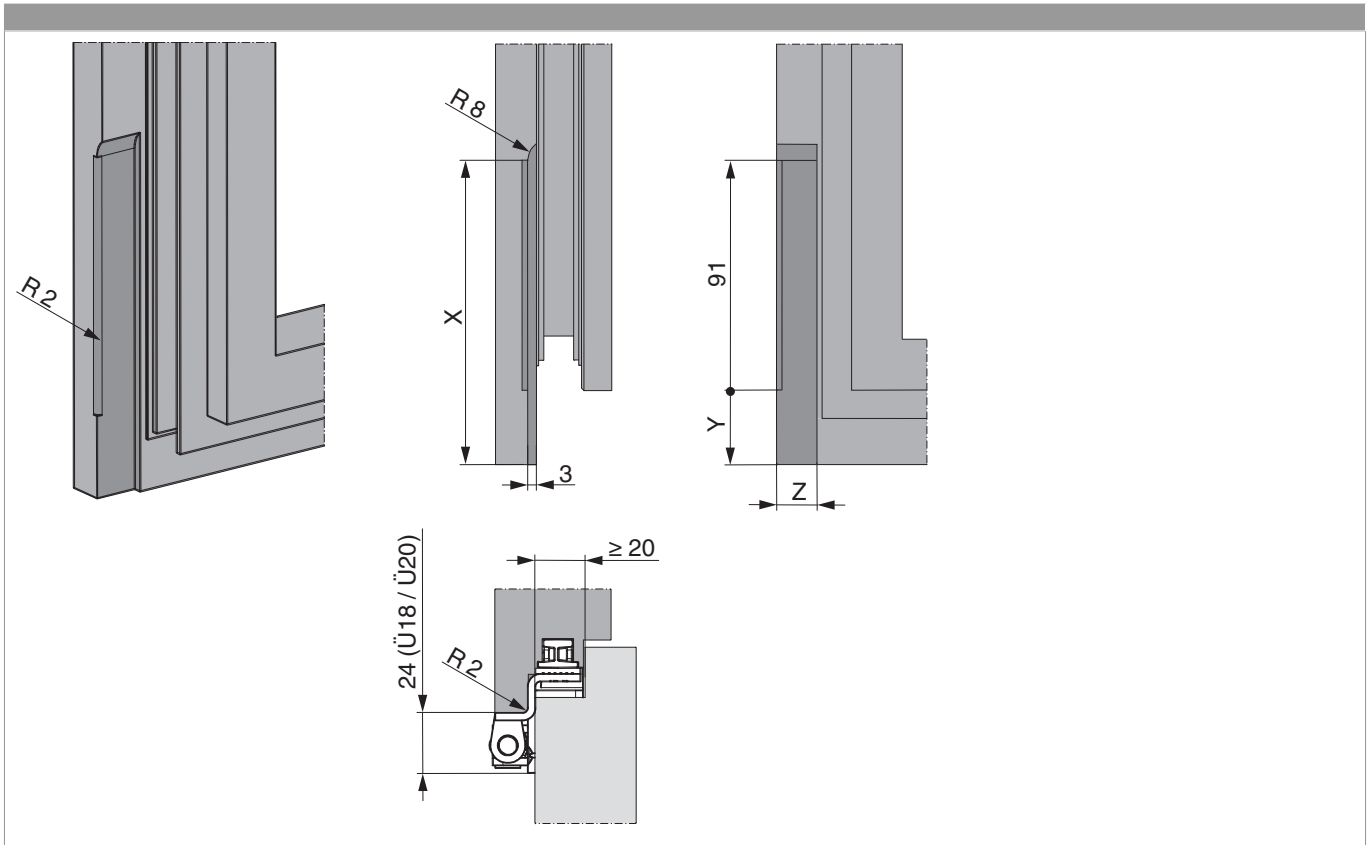
### Anwendungsdiagramm Holz





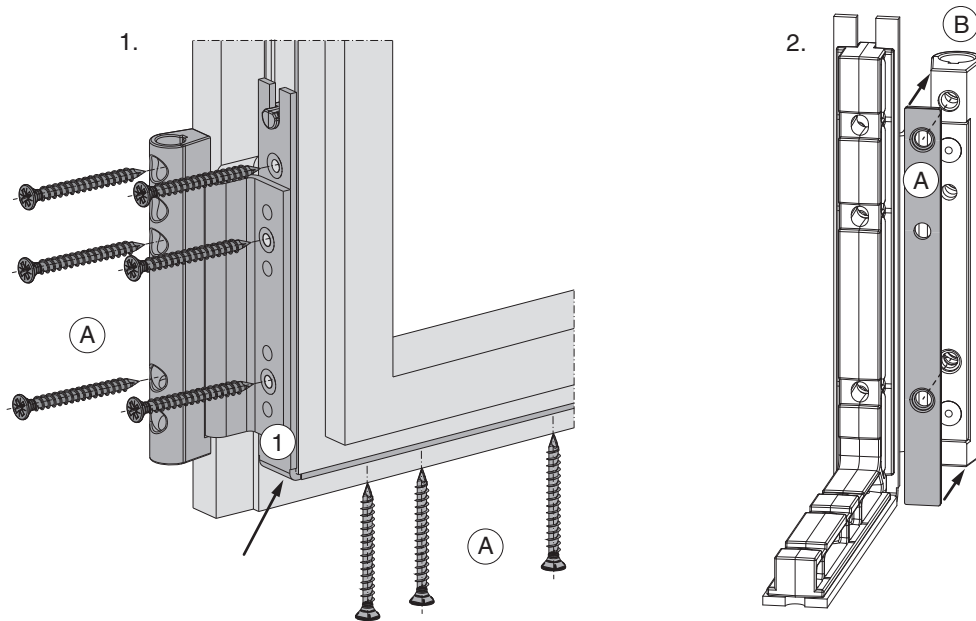
## 210613 - Falzecklagerband Multi Mammut Winkelbandunterlage vormontiert 12/18-9 rechts Silber

### Fräsung am Flügel



|     | X   | Y  | Z    |
|-----|-----|----|------|
| 18Ü | 120 | 29 | 15,5 |
| 20Ü | 122 | 31 | 17,5 |

## Montage



1. Das Falzecklagerband in die Beschlagnut einsetzen und mit neun Schrauben (A) mindestens  $\text{\O} 4 \times 25$  mm festschrauben.

2. Optional: Die Unterlage (A) (Art. Nr. 363306 = 2 mm, Art. Nr. 363307 = 3 mm) wird mit dem Falzecklagerband (B) verwendet, um es auf verschiedene Überslagsmaße anzupassen.

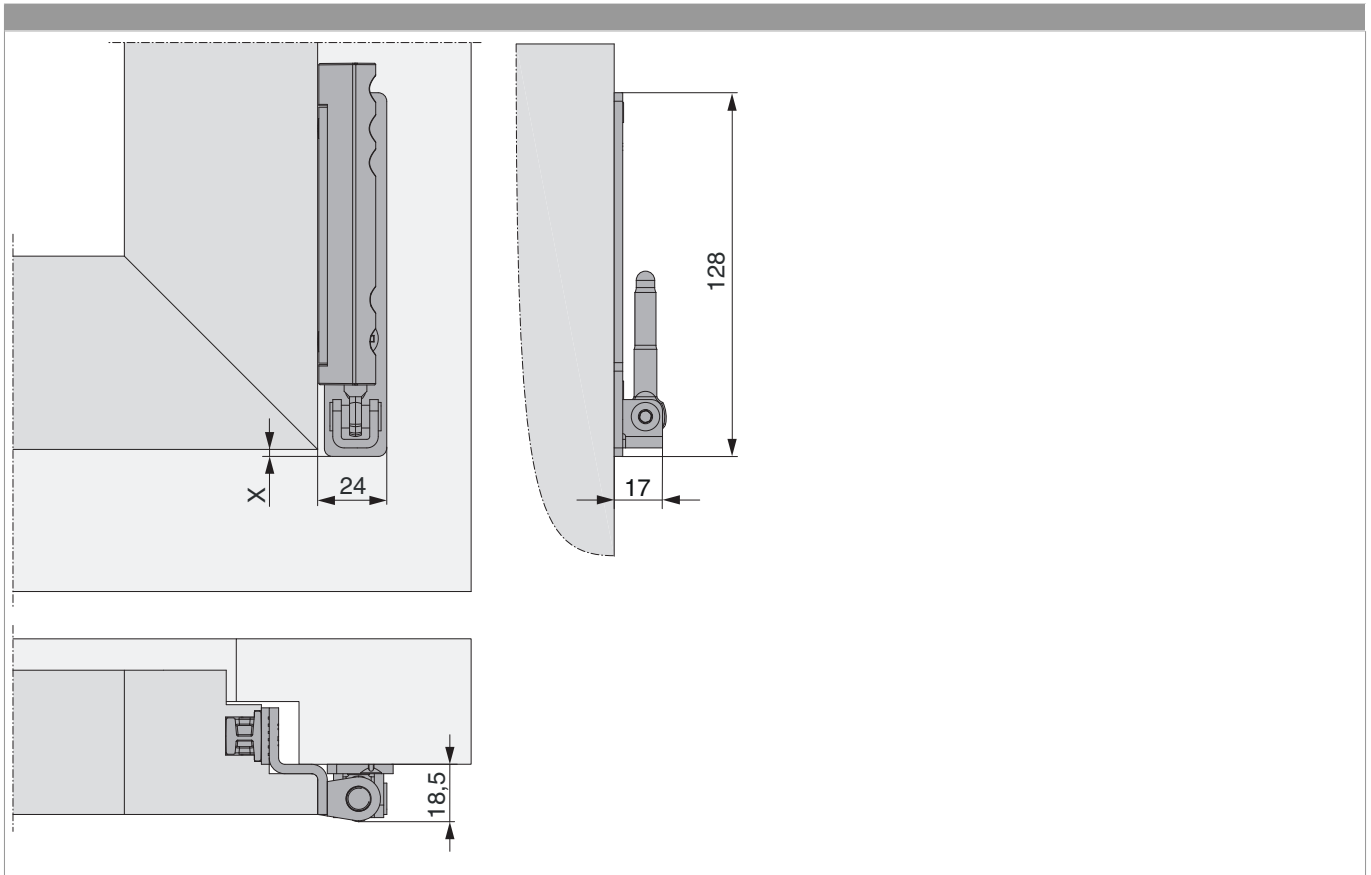
• **Achtung:** Das maximale Flügelgewicht darf nicht überschritten werden!

• Die Verschraubung der Lagerteile muss den Anforderungen der **Richtlinie TBDK** (Gütegemeinschaft Schösser und Beschläge - [www.schlossindustrie.de](http://www.schlossindustrie.de)) entsprechen!



## 210613 - Falzecklagerband Multi Mammut Winkelbandunterlage vormontiert 12/18-9 rechts Silber

### Freimaßangabe



|     | X |
|-----|---|
| 18Ü | 3 |
| 20Ü | 1 |

## Einstellung

