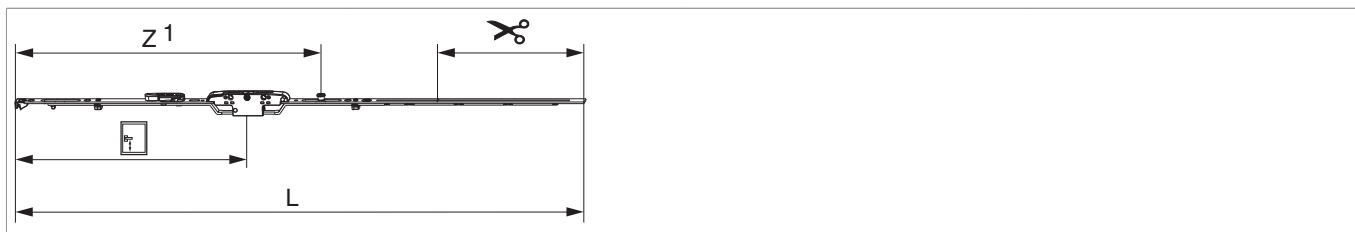




218243 - MM Getriebe fix DK DM -6 1340 mit 1 i.S. GM 500 FFH 1.091-1.340 silber

Technische Zeichnung



		L							No
Silber	1340	1.236,5	-6	500	1.091 - 1.340	260,5	1	10	218243 ^{1) 2) 3)}

¹⁾ Empfehlung: Griffmaß sollte zwischen 1/3 und 1/2 von FFH sein.

²⁾ Zubehör für Getriebe DM -6 (Adapter Art. Nr. 366719, Zwischenlage z.B. Art. Nr. 366006 ...) muss verwendet werden.

³⁾ Das max. Drehmoment von 22 Nm darf beim Durchreißen des Zentralverschlusses nicht überschritten werden. Andernfalls ist ein Getriebe DM 6,5 mit frontalem Zwischengetriebe einzusetzen.

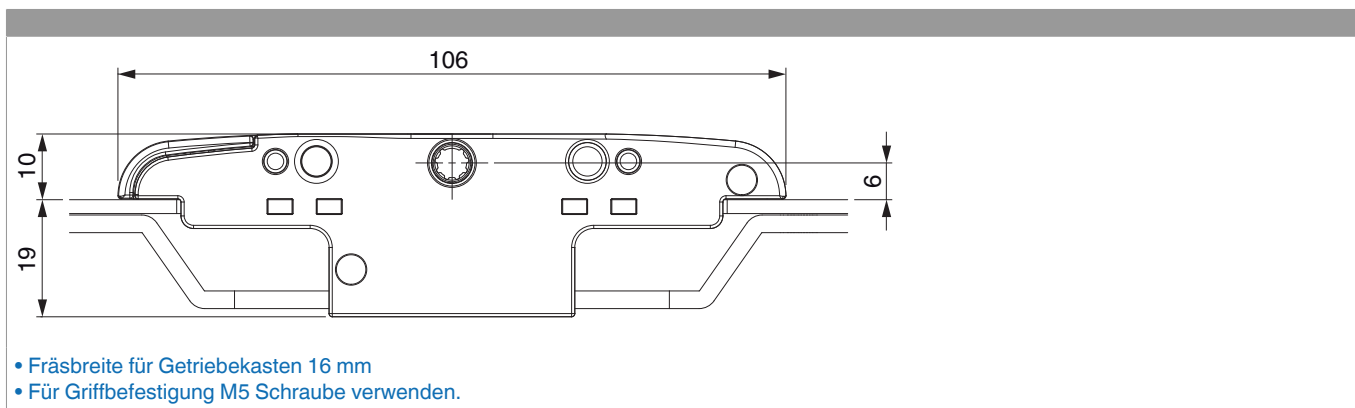
Schraubpositionstabelle

No		1	2	3	4	5	6	7	8	9	10	11	12
218243	6	18,5	91,5	328,5	574	685	868,5						

Zapfensitztable

No		Z1	Z2	Z3
218243	1	640		

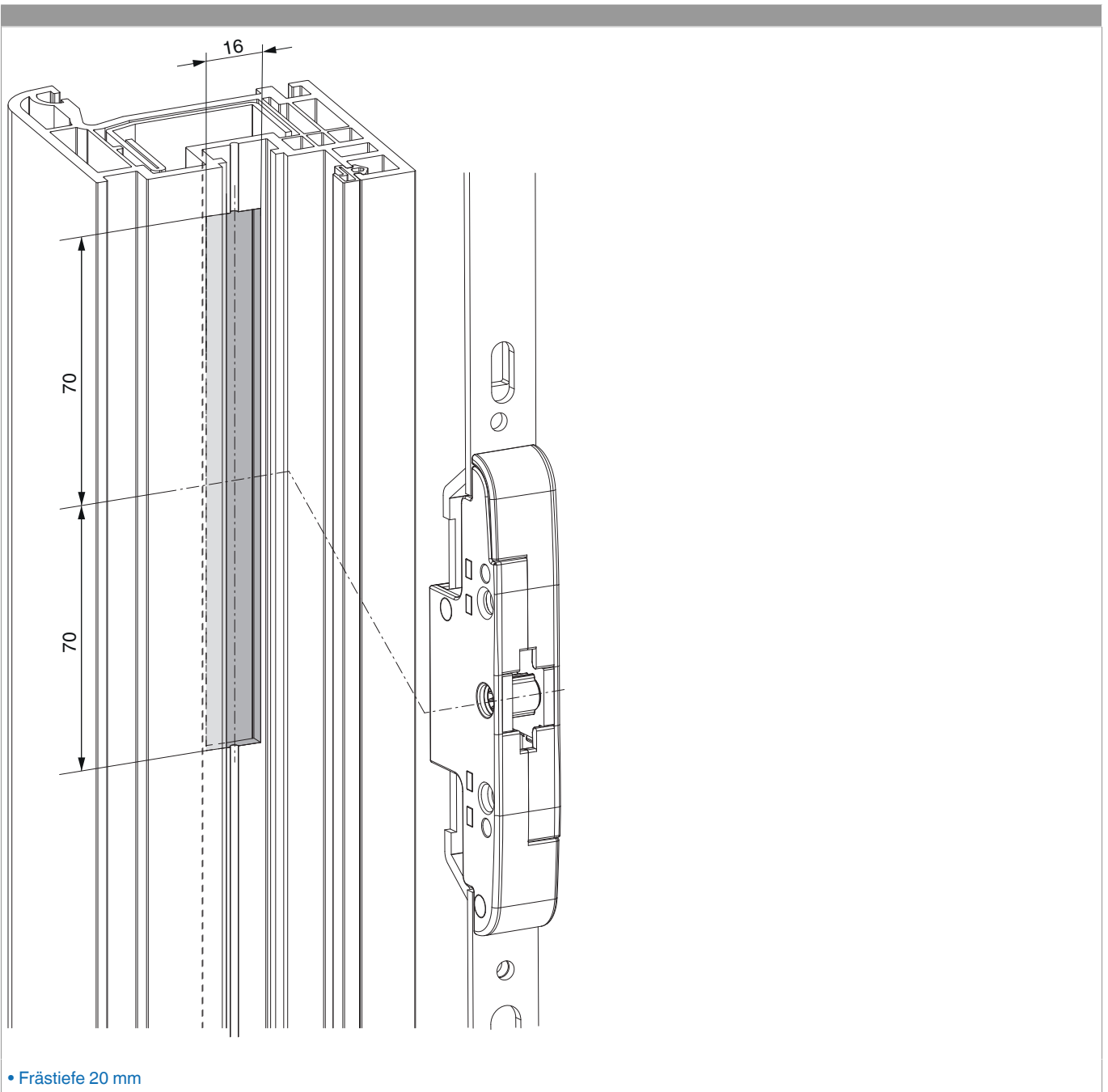
Abmessungen Getriebekasten





218243 - MM Getriebe fix DK DM -6 1340 mit 1 i.S. GM 500
FFH 1.091-1.340 silber

Fräsbild

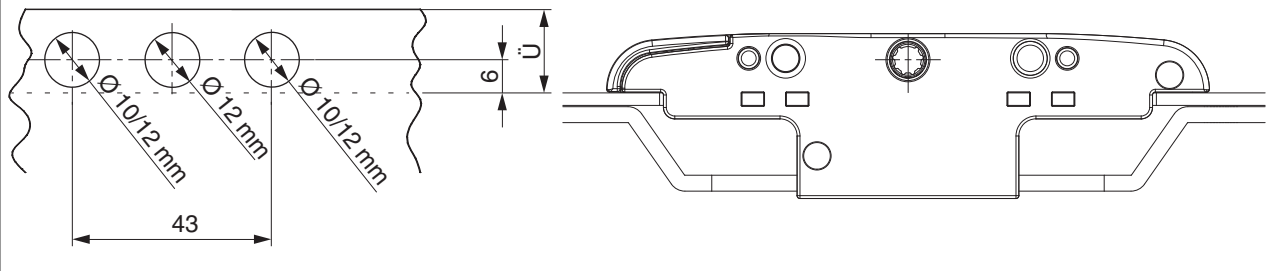




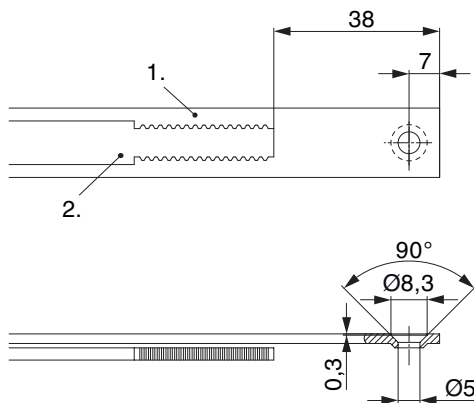
218243 - MM Getriebe fix DK DM -6 1340 mit 1 i.S. GM 500
FFH 1.091-1.340 silber

Bohrbild

Für Holz-, Kunststoff- und Aluminiumfenster



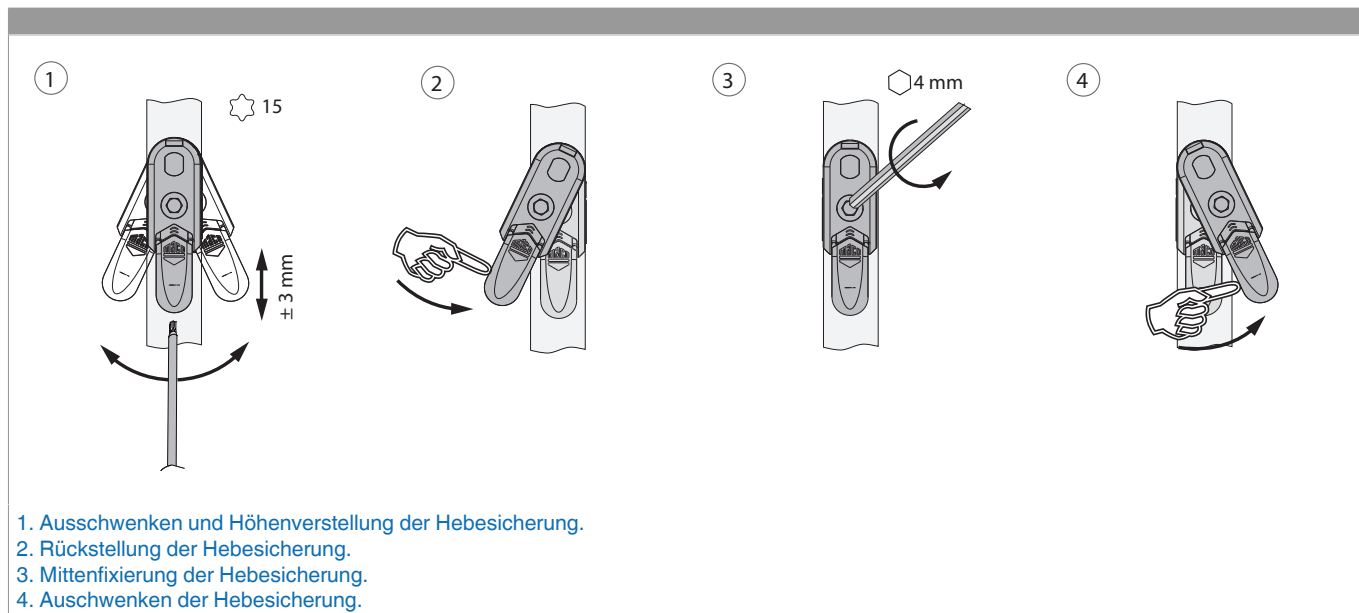
Stanzbild



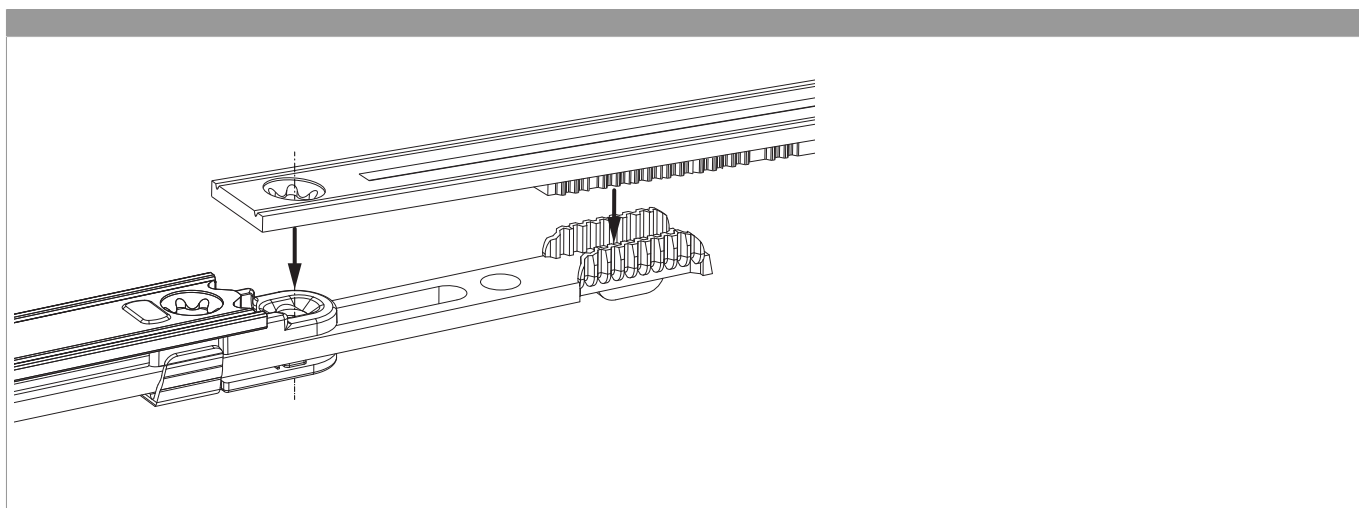
• Wir empfehlen die Schnittkanten von TRICOAT-PLUS Beschlagteilen mit dem TRICOAT-PLUS-Ausbesserungslack (Art. Nr. 358440) nachzubehandeln.

- 1. Stulp
- 2. Riegel

Ausschwenken und Einstellen der Hebesicherung



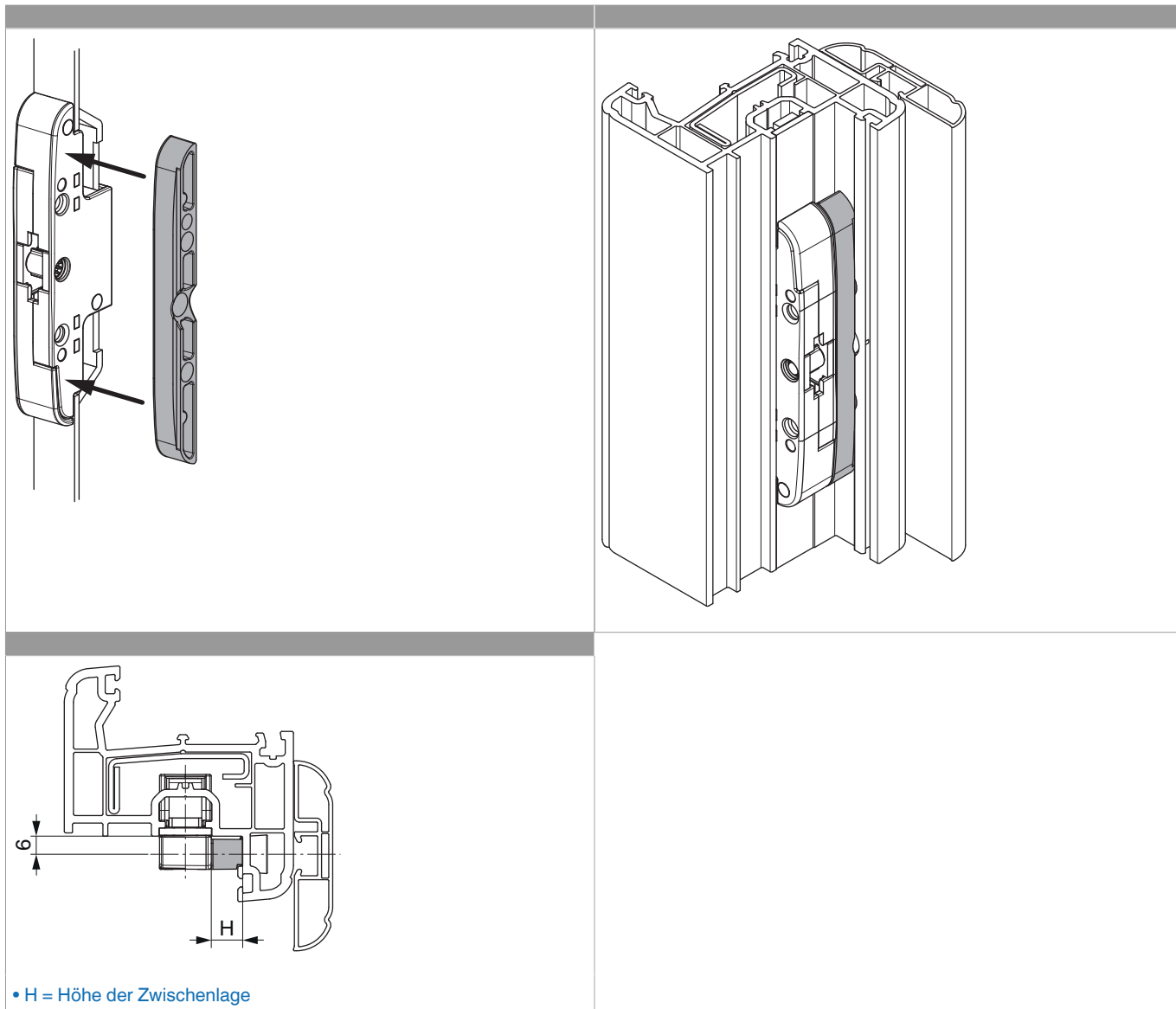
Zahnkastenverbindung





218243 - MM Getriebe fix DK DM -6 1340 mit 1 i.S. GM 500
FFH 1.091-1.340 silber

Montage Zwischenlage



Anpressdruckeinstellung

i.S Zapfen und Verschlusszapfen

