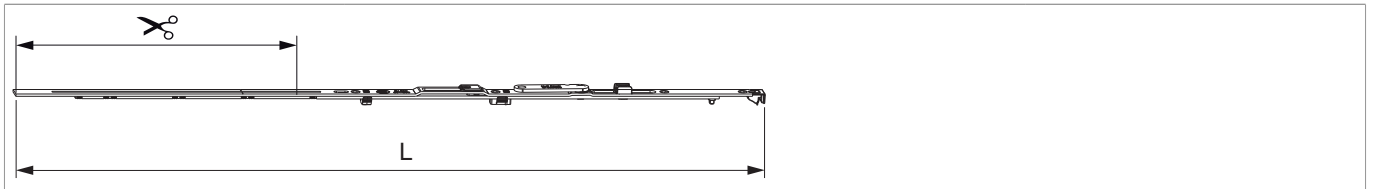




217347 - MM Scherenstulp DK/KD Multi Power 800 ohne Zapfen FFB 601-800 silber

Technische Zeichnung



		L						No
Silber	800	697	212	601 - 800	491 - 690	150	20	217347

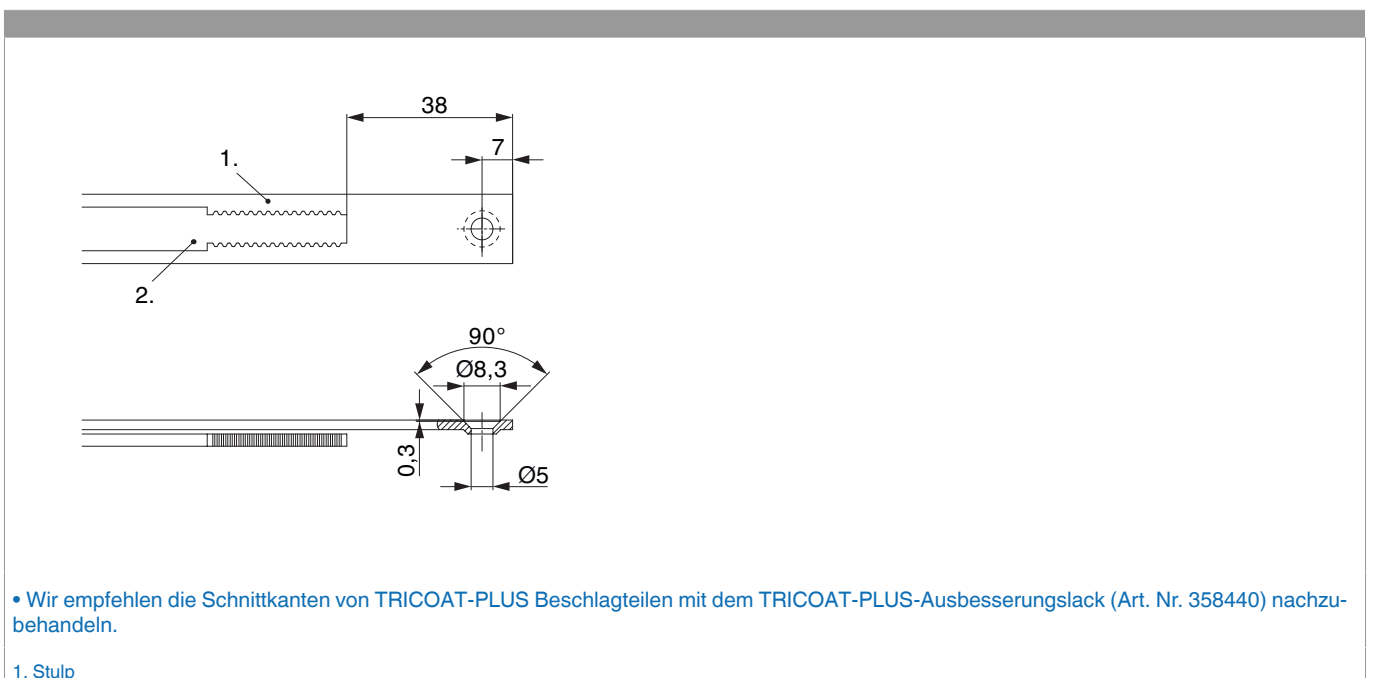
Schraubpositionstabelle

No		1	2	3	4	5	6	7
217347	4	18,5	91,5	249	379			

Zapfensitztable

No		Z1
217347	0	

Stanzbild



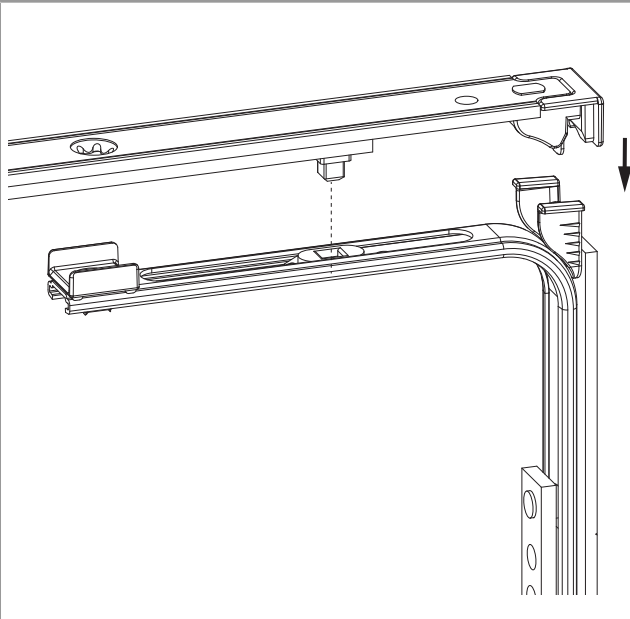


217347 - MM Scherenstulp DK/KD Multi Power 800 ohne Zapfen FFB 601-800 silber

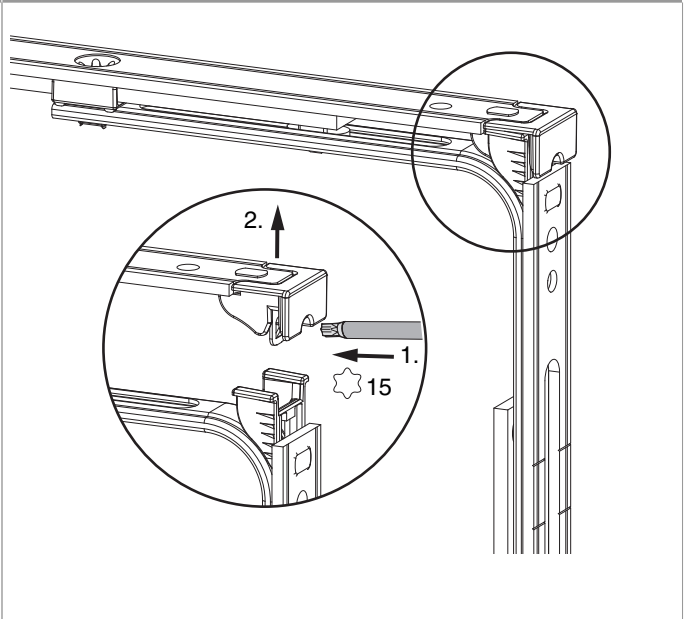
2. Riegel

Klipsverbindung

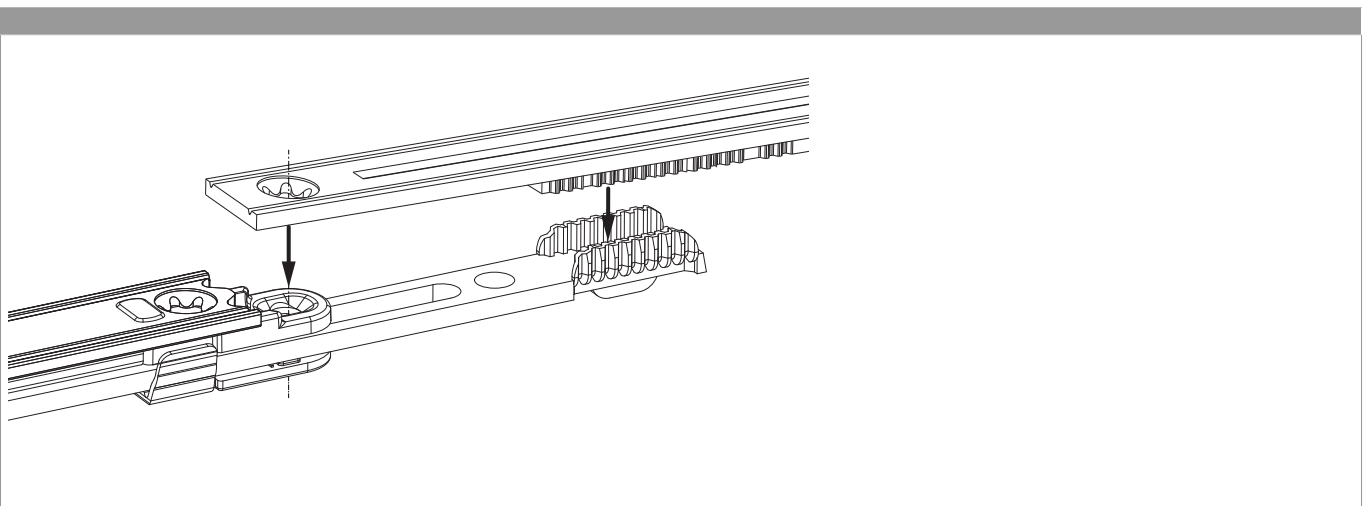
Klipsverbindung einhängen



Klipsverbindung aushängen



Zahnkastenverbindung

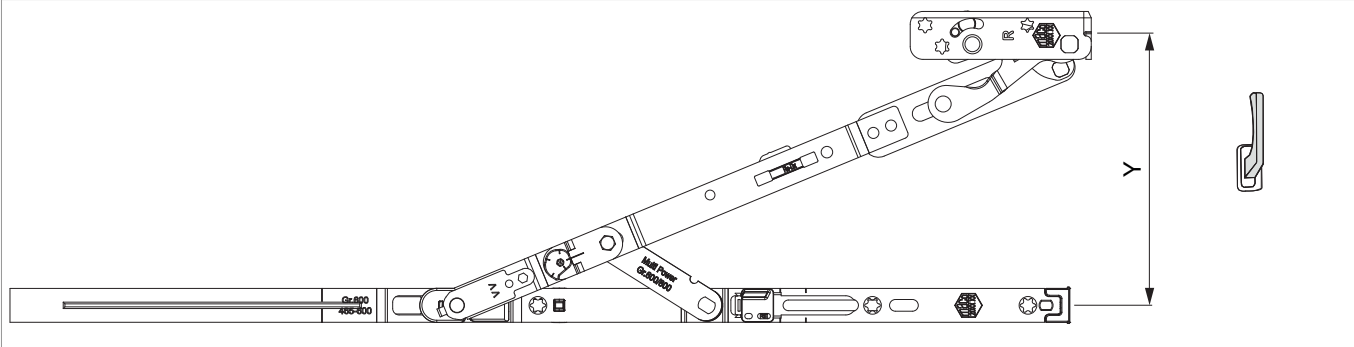




217347 - MM Scherenstulp DK/KD Multi Power 800 ohne Zapfen FFB 601-800 silber

Öffnungsweite

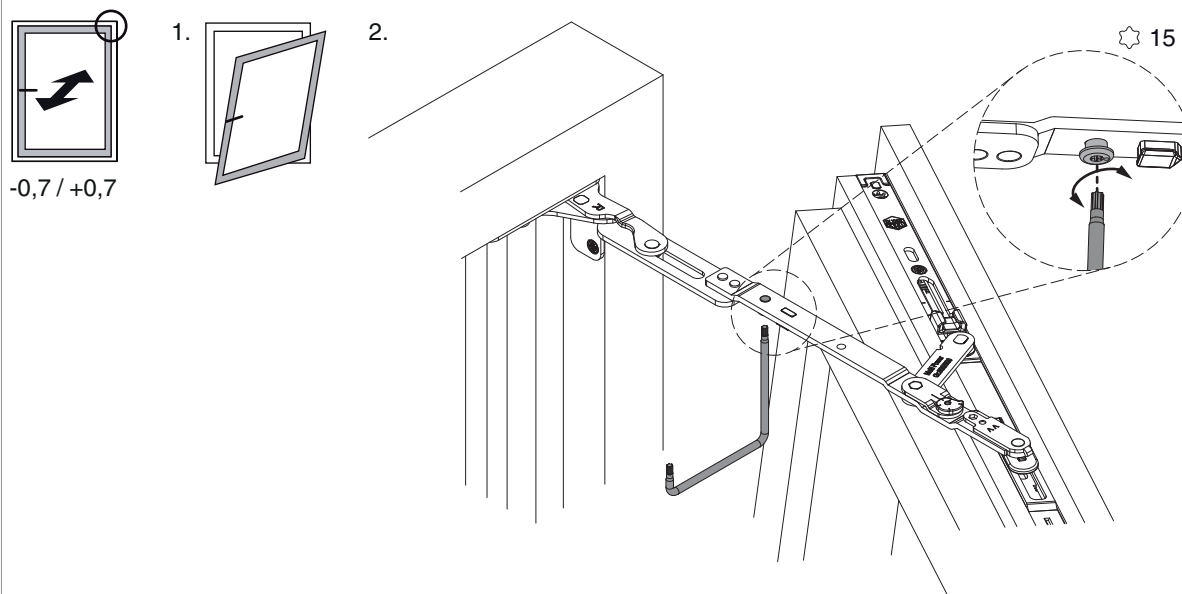
Kippstellung



	Y
600	128
800	128
1050	128
1300	128

Anpressdruckeinstellung

im Scherenarm

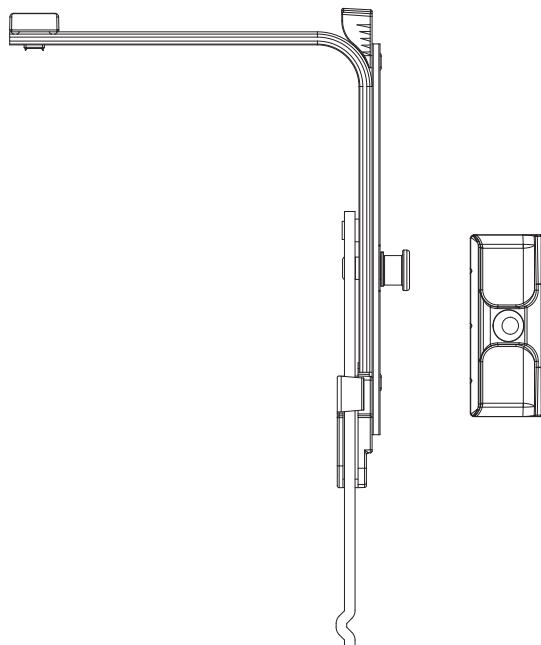
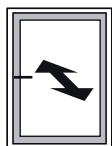


• Einstellbereich $\pm 0,7$ mm mit TX 15



217347 - MM Scherenstulp DK/KD Multi Power 800 ohne Zapfen FFB 601-800 silber

Anpressdruck an der Eckumlenkung senkrecht



- Profilabhängig kann eine Eckumlenkung senkrecht notwendig sein!