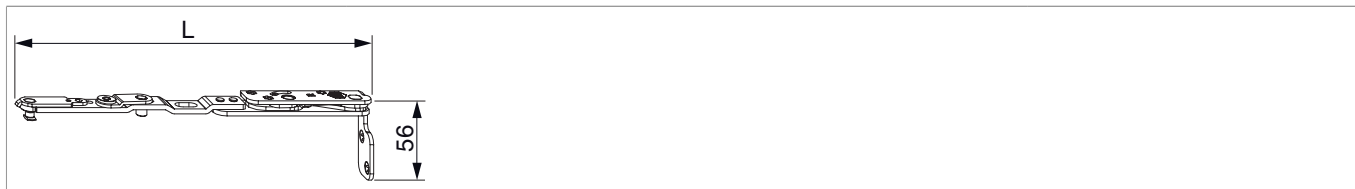


## 217724 - Kippbandarm mit Lager Multi Power Holz links FT24 FFH 255-1.200 silber

### Technische Zeichnung



				L				N <sup>o</sup>
Silber	Holz FT24	links	13V	240	255 - 1.200	80	10	217724 <sup>1) 2)</sup>

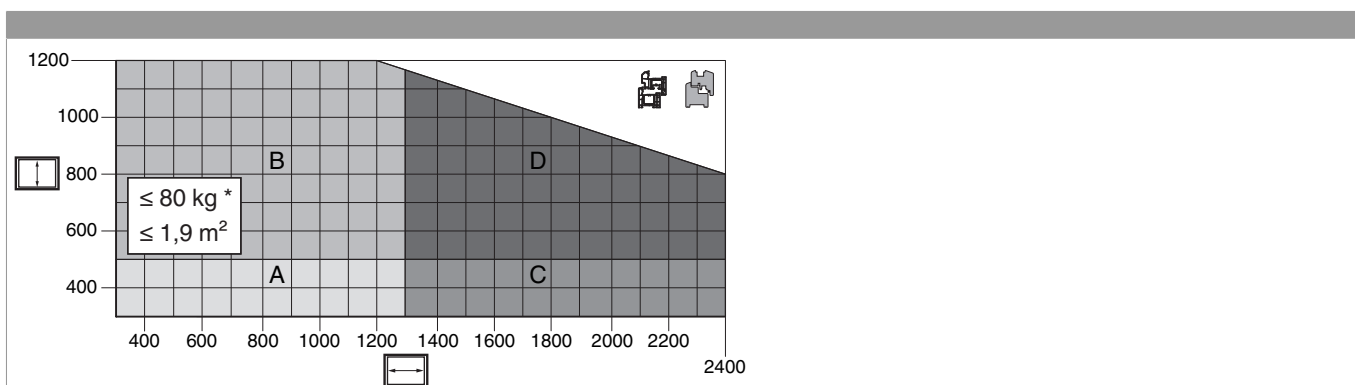
<sup>1)</sup> Richtlinie FPKF (Fang- und Putzscherer) der Gütegemeinschaft Schlösser und Beschläge e.V. beachten ([www.schlossindustrie.de](http://www.schlossindustrie.de))!

<sup>2)</sup> FFB max. 2400 mm. Der Flügel muss stabilisiert werden, z.B.: verkleben.

### Schraubpositionstabelle

N <sup>o</sup>		1	2	3	4	5	
217724	5	30	70	78	30	48	

### Anwendungsdiagramme



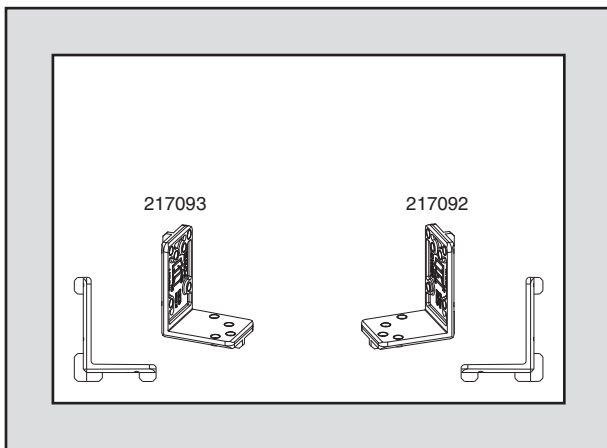
- A = 1 Kippschere + Fang- und Putzscherer Gr. 1
- B = 1 Kippschere + Fang- und Putzscherer Gr. 2
- C = 2 Kippscheren + Fang- und Putzscherer Gr. 1
- D = 2 Kippscheren + Fang- und Putzscherer Gr. 2

\* Einsatz einer Fang- und Putzscherer ist zwingend vorgeschrieben (Richtlinie FPKF unter [www.schlossindustrie.de](http://www.schlossindustrie.de))! Anwendungsdiagramm und maximale Gewichte der Fang- und Putzscherer beachten!

• Alle Hinweise zur Verwendung von Anwendungsdiagrammen in unseren Print- und Onlinekatalogen sind zu berücksichtigen!

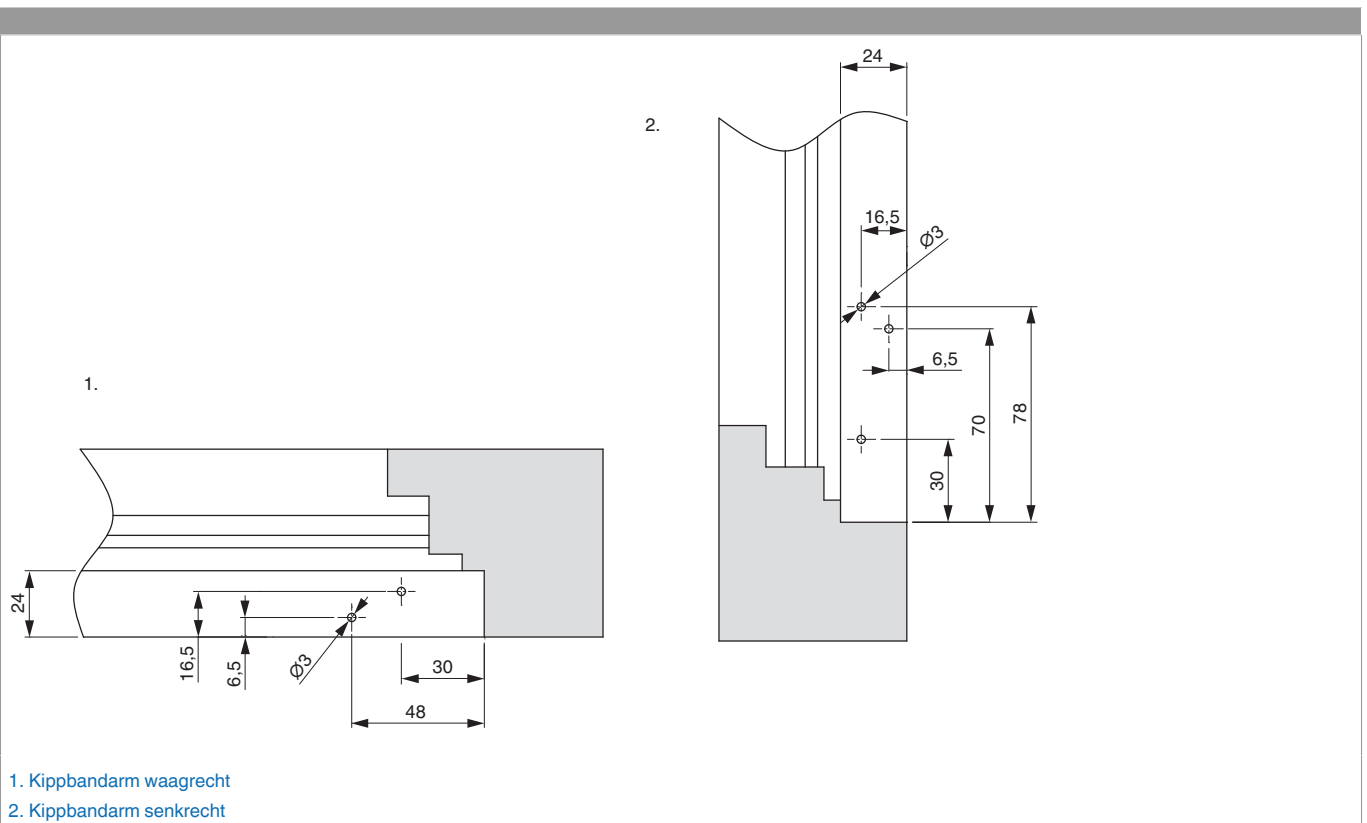
## Bohrung mit Lehren

Holz



- Bohrlehre (217093 - linkes Kipplager, 217092 - rechtes Kipplager) wie abgebildet einlegen und mit Bohrer  $\varnothing 3$  mm vorbohren.

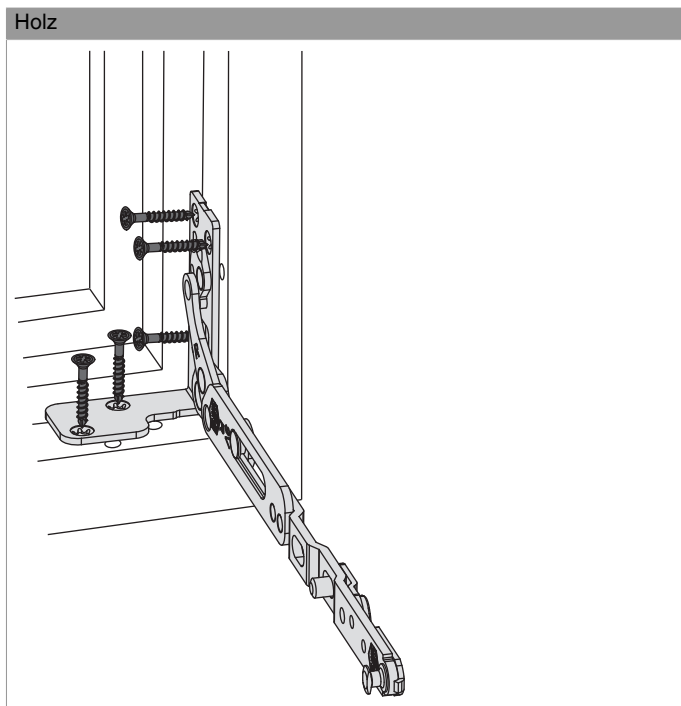
## Bohrbilder





## 217724 - Kippbandarm mit Lager Multi Power Holz links FT24 FFH 255-1.200 silber

### Montage



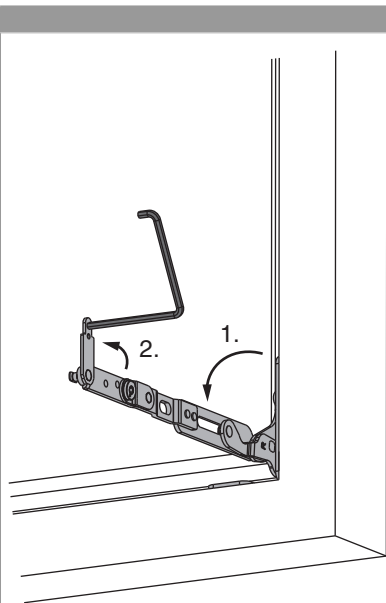
#### Holz

- Den Kippbandarm mit Lager in Rahmenfalzecke einsetzen und verschrauben. Sonderschraube  $\varnothing 4,5 \times 38$  mm (Art. Nr.: 362918 bzw. 367828) verwenden.
- Einbau von Fang- und Putzschere berücksichtigen!
- **Achtung:** Das maximale Flügelgewicht darf nicht überschritten werden!
- Die Verschraubung der Lagerteile muss den Anforderungen der **Richtlinie TBDK** (Gütegemeinschaft Schlösser und Beschläge - [www.schlossindustrie.de](http://www.schlossindustrie.de)) entsprechen!
- Das Flügelprofil muss bei Bedarf stabilisiert werden z.B.: verkleben. Dies betrifft vor allem breite bzw. hohe Kippflügel.

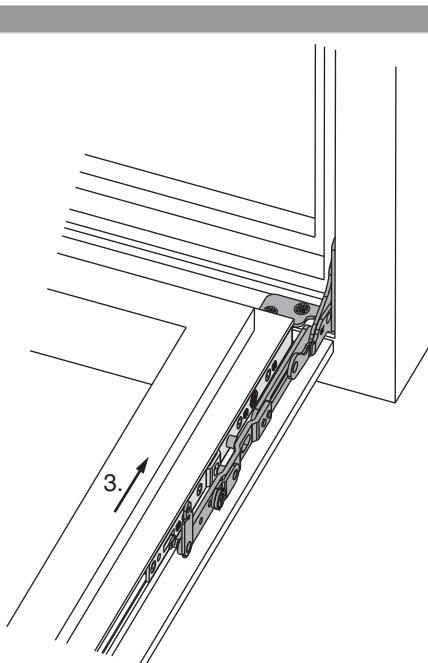
### Einhängen des Flügels



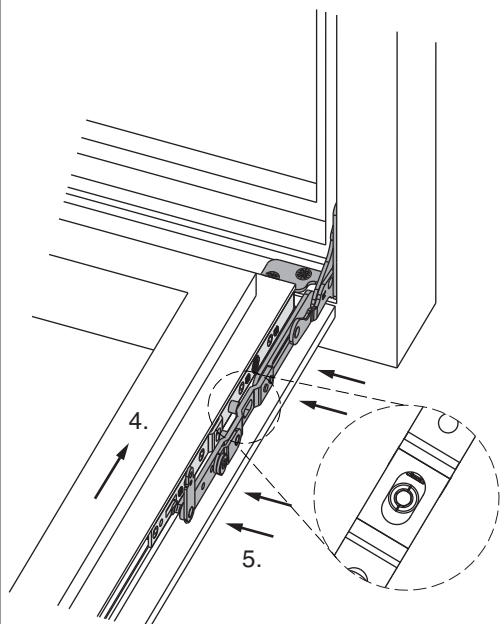
Die nachfolgenden Schritte müssen immer an beiden Kipplagern ausgeführt werden! Am besten durch zwei Personen!



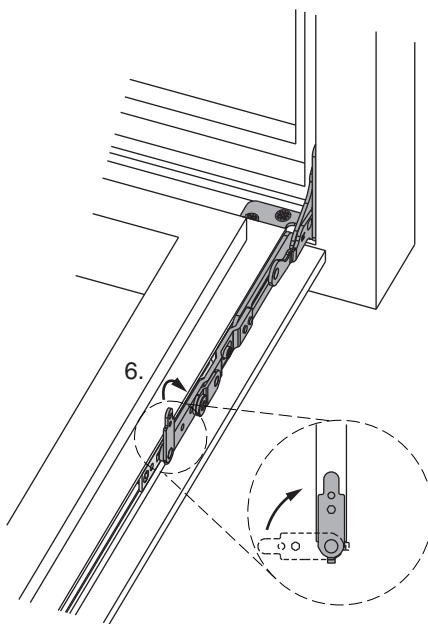
1. Kippbandarm komplett aus dem Rahmen schwenken.  
2. Kippbandarmsicherung mit Inbusschlüssel SW 4 öffnen.



3. Flügel mit Kippbandstulp parallel zu Kippbandarm heranführen.



4. Flügel ausrichten, bis die Bolzen des Kippbandarmes in die Führungen des Kippbandstulpes eingreifen.  
5. Kippbandarm in den Kippbandstulp drücken.

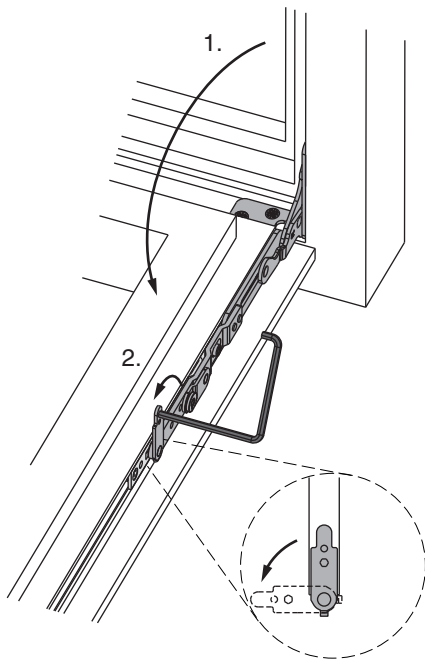


6. Kippbandarmsicherung schließen.  
• Fang- und Putzschere einhängen!

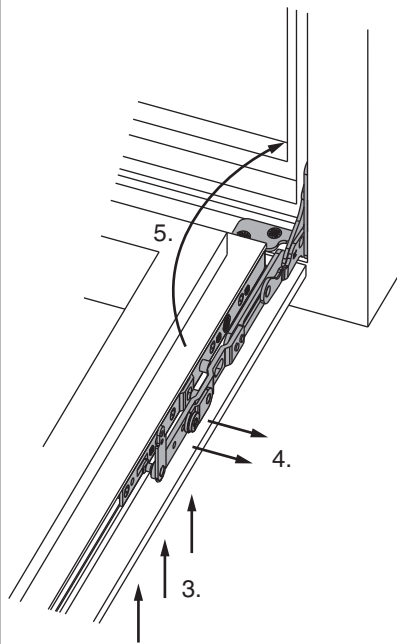
## Aushängen des Flügels



Die nachfolgenden Schritte müssen immer an beiden Kippplagern ausgeführt werden! Am besten durch zwei Personen!



- Fang- und Putzschere aushängen!
- 1. Flügel komplett kippen (Putzstellung).
- 2. Kippbandarmsicherung mit Inbusschlüssel SW 4 öffnen.



- 3. Flügel bandseitig nach oben anheben, bis Kippbandarm entlastet ist.
- 4. Kippbandarm aus den Führungen des Kippbandstulpes ziehen, bis er völlig frei ist. Flügel nach unten entfernen.
- 5. Kippbandarm in den Rahmen schwenken.



## 217724 - Kippbandarm mit Lager Multi Power Holz links FT24 FFH 255-1.200 silber

### Freimaßangaben

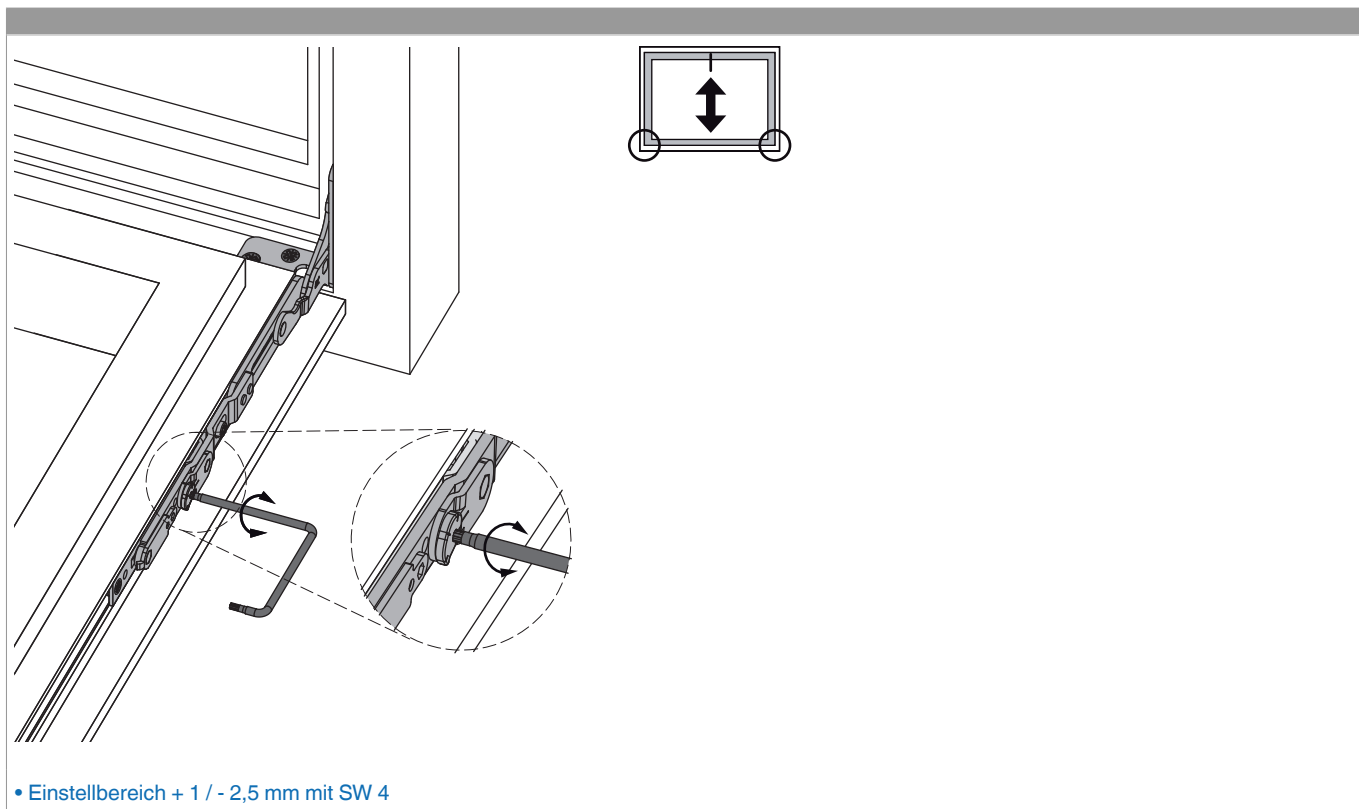
Freimaß bandseitig für aufschlagendes Profil	Freimaß bandseitig für flächenbündiges Profil
<p>* Mindestfreimaß ist von der Ausführung des Überschlags (Radius, Lackstärke, ...) abhängig. Die Werte für Z in der Tabelle sind ohne Berücksichtigung von Toleranzen. Wir empfehlen immer vorab eine kundenseitige Überprüfung des verwendeten Profils!</p>	<p>* Mindestfreimaß ist von der Ausführung des Überschlags (Radius, Lackstärke, ...) abhängig. Die Werte für Z in der Tabelle sind ohne Berücksichtigung von Toleranzen. Wir empfehlen immer vorab eine kundenseitige Überprüfung des verwendeten Profils!</p>

Werte für Z		X									
		16	17	18	19	20	21	22	23	24	
Y	18	4	4	4	6	7	8	9	10	12	
	20	4	4	4	4	5	6	7	8	10	
	22	4	4	4	4	4	5	6	7	8	



## 217724 - Kippbandarm mit Lager Multi Power Holz links FT24 FFH 255-1.200 silber

### Höheneinstellung





## 217724 - Kippbandarm mit Lager Multi Power Holz links FT24 FFH 255-1.200 silber

### Anpressdruckeinstellung

