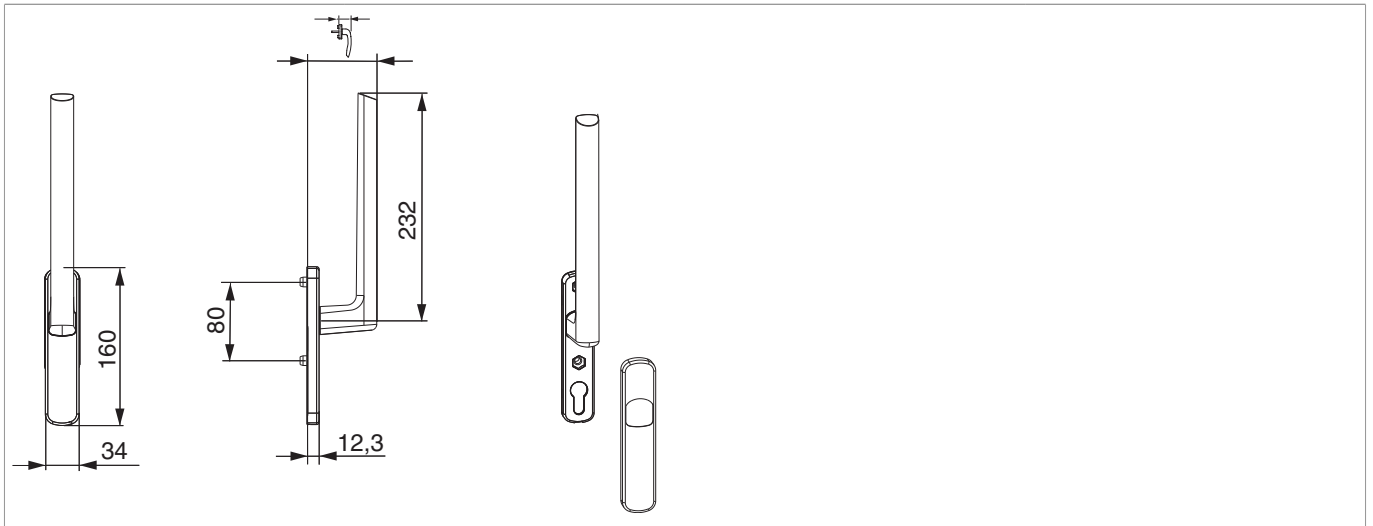


218397 - HS-Griff 12 Innengriff Nocke innen 10 ohne Stift 10 silber F1

Technische Zeichnung



silber F1	Innengriff	10	72	34	10	32	eloxiert	1	218397

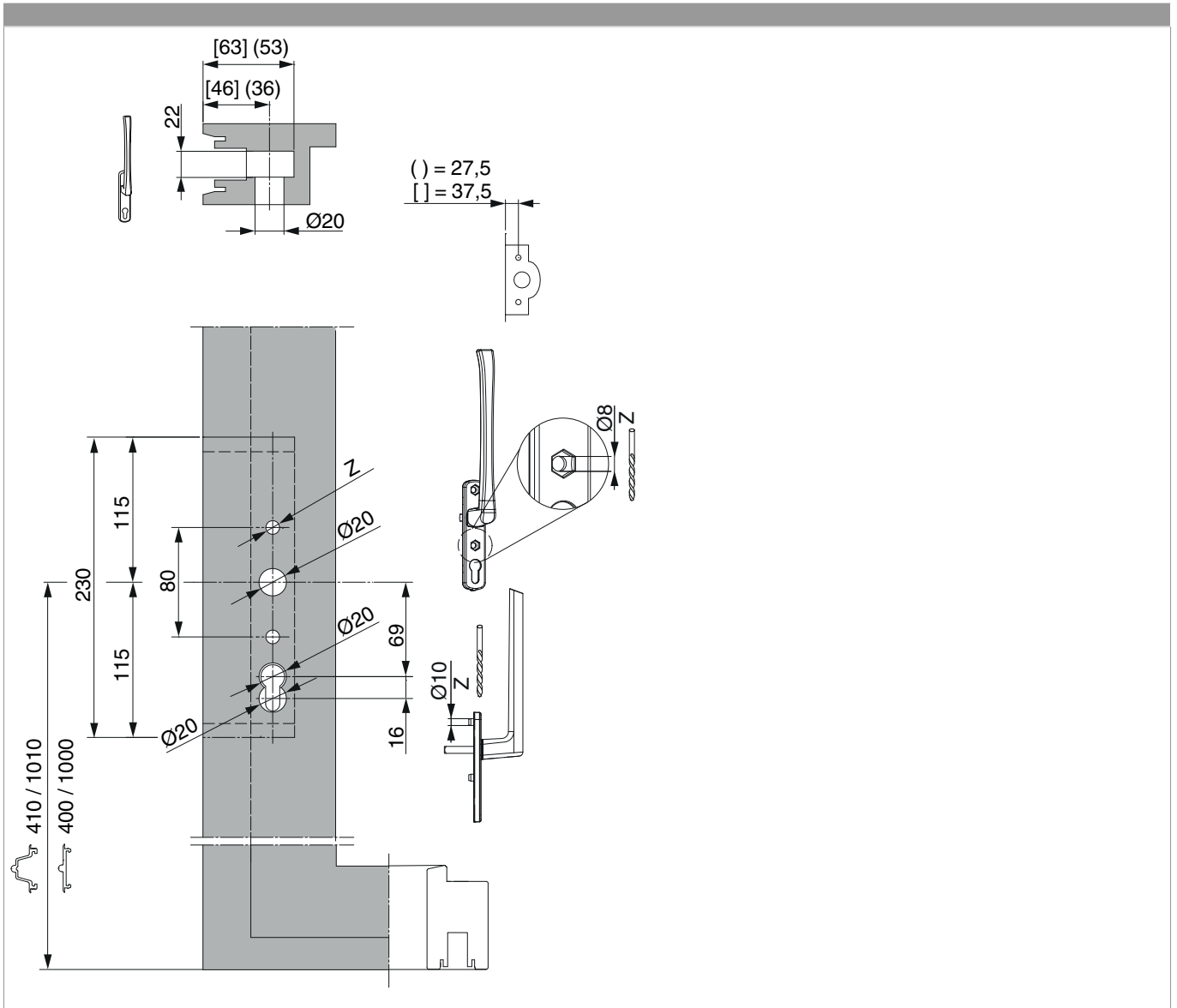
Produktbild





218397 - HS-Griff 12 Innengriff Nocke innen 10 ohne Stift
10 silber F1

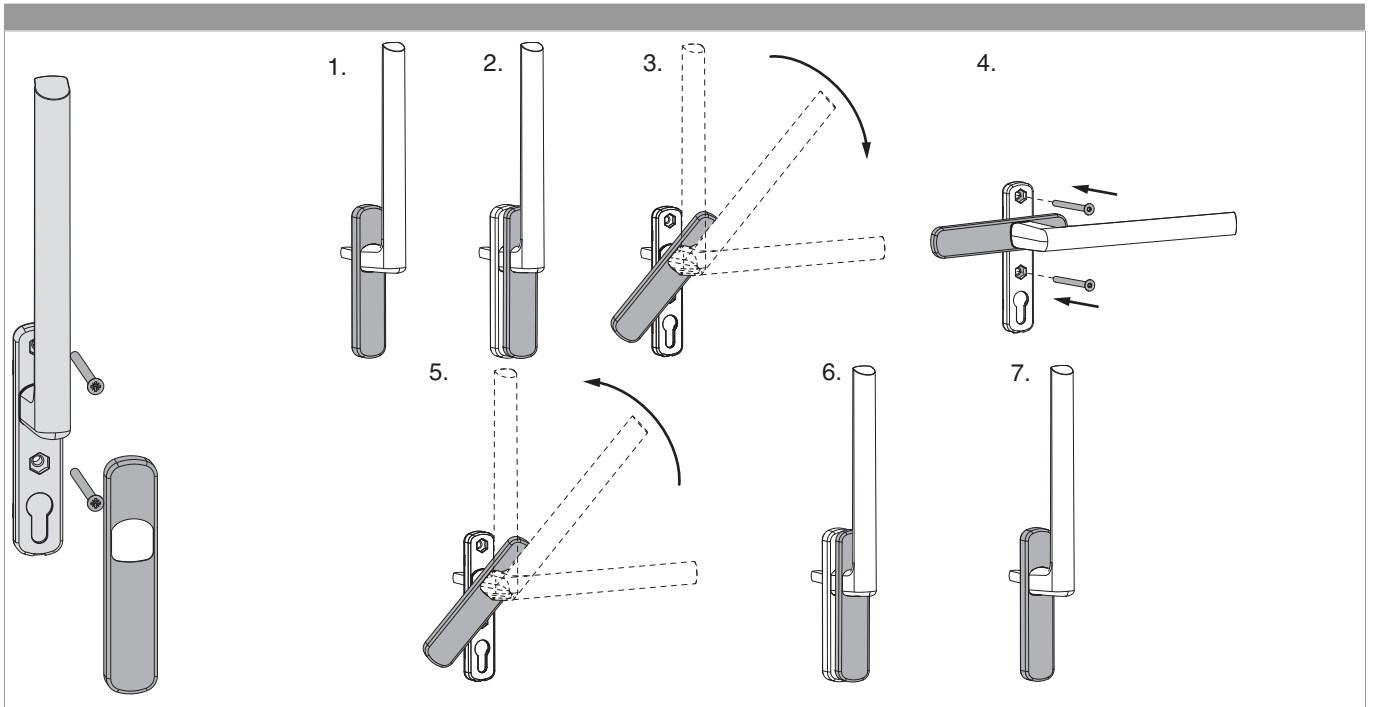
Bohr- und Fräsbild





218397 - HS-Griff 12 Innengriff Nocke innen 10 ohne Stift 10 silber F1

Montage





218397 - HS-Griff 12 Innengriff Nocke innen 10 ohne Stift
10 silber F1

Maßangaben

