

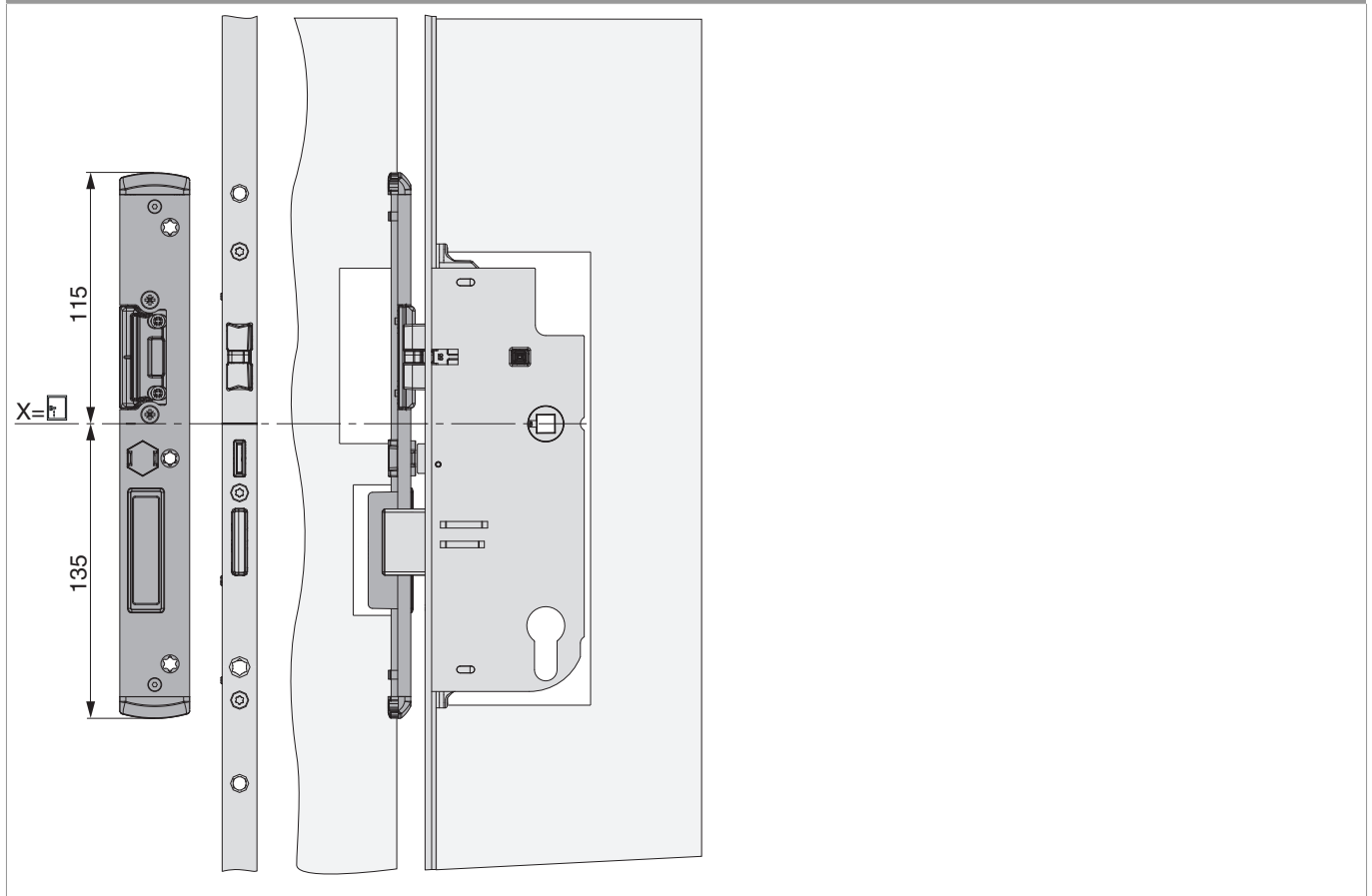
219250 - Fallen- und Riegelschließteil A-TS links U-6/32/9 Silber

| | | L | | B | | | N ^o |
|--|-------|-----|---|----|---|----|----------------------|
| Fallen- und Riegelschließteil A-TS links U-6/32/9 Silber | links | 250 | 6 | 32 | 9 | 20 | 219250 ¹⁾ |

¹⁾ Mit E-Öffner 478680 verwendbar

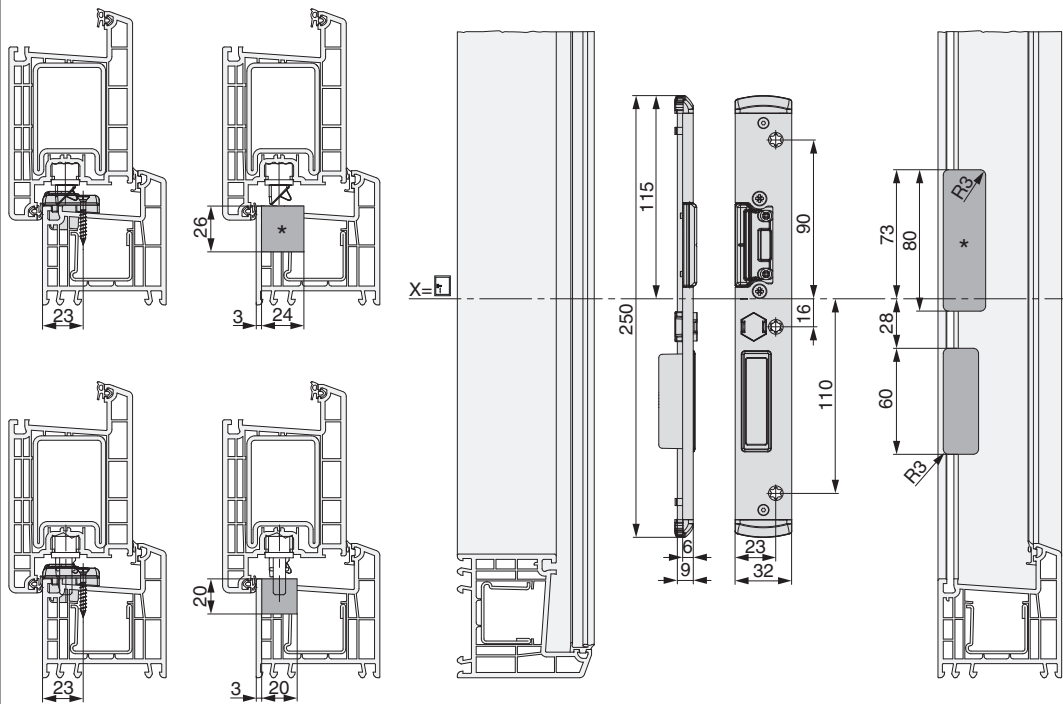
Positionierung der Schließteile

Fallen- und Riegelschließteile



Bohr- und Fräsbild

Fallen- und Riegelschließteile



* Fräsung wird nur bei Verwendung eines E-Öffners benötigt.