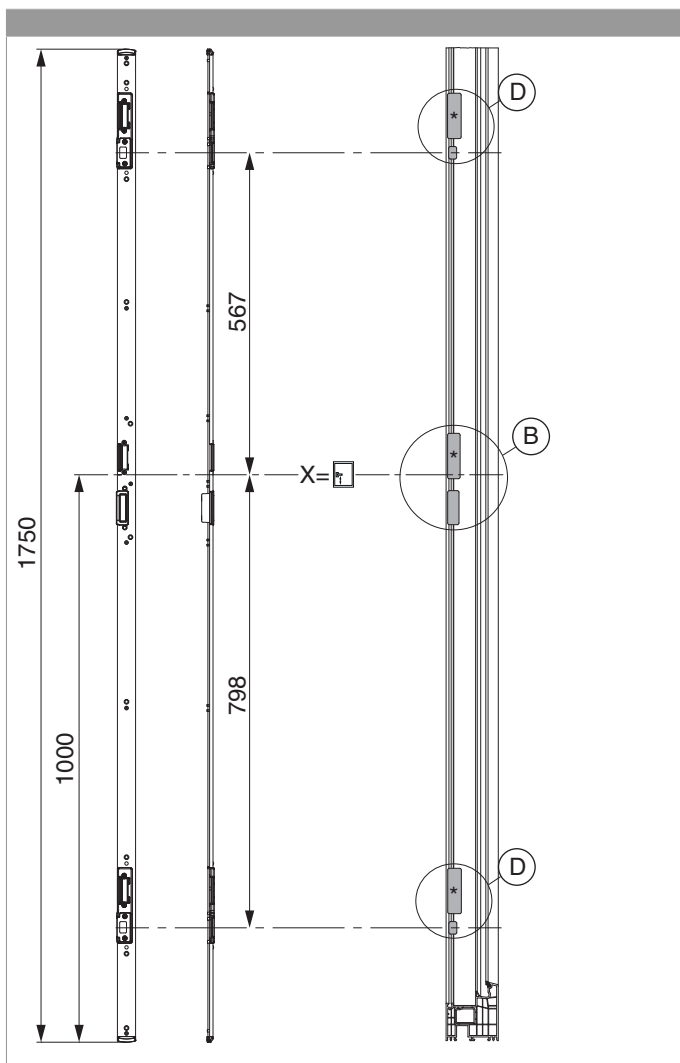


## 216376 - Schließteileiste 2MF-BO K+605 links für PVC U-6/32/9 Silber

		<b>L</b>		<b>B</b>			<b>No</b>
Schließteileiste 2MF-BO K+605 links für PVC U-6/32/9 Silber	links	1.750	6	32	9	5	216376 <sup>1)</sup>

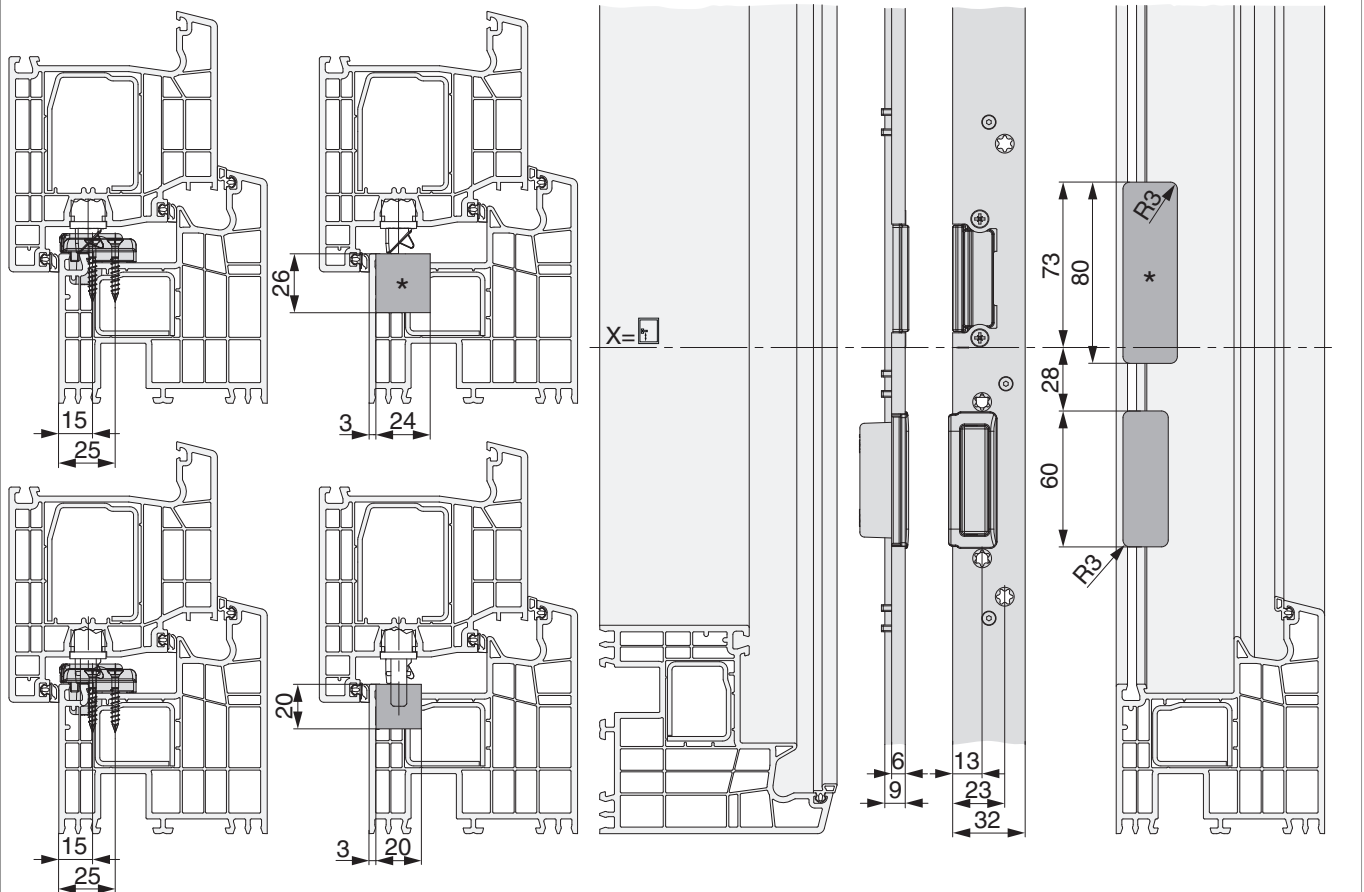
<sup>1)</sup> Mit E-Öffner 478680 verwendbar

### Positionierung der Schließteileiste

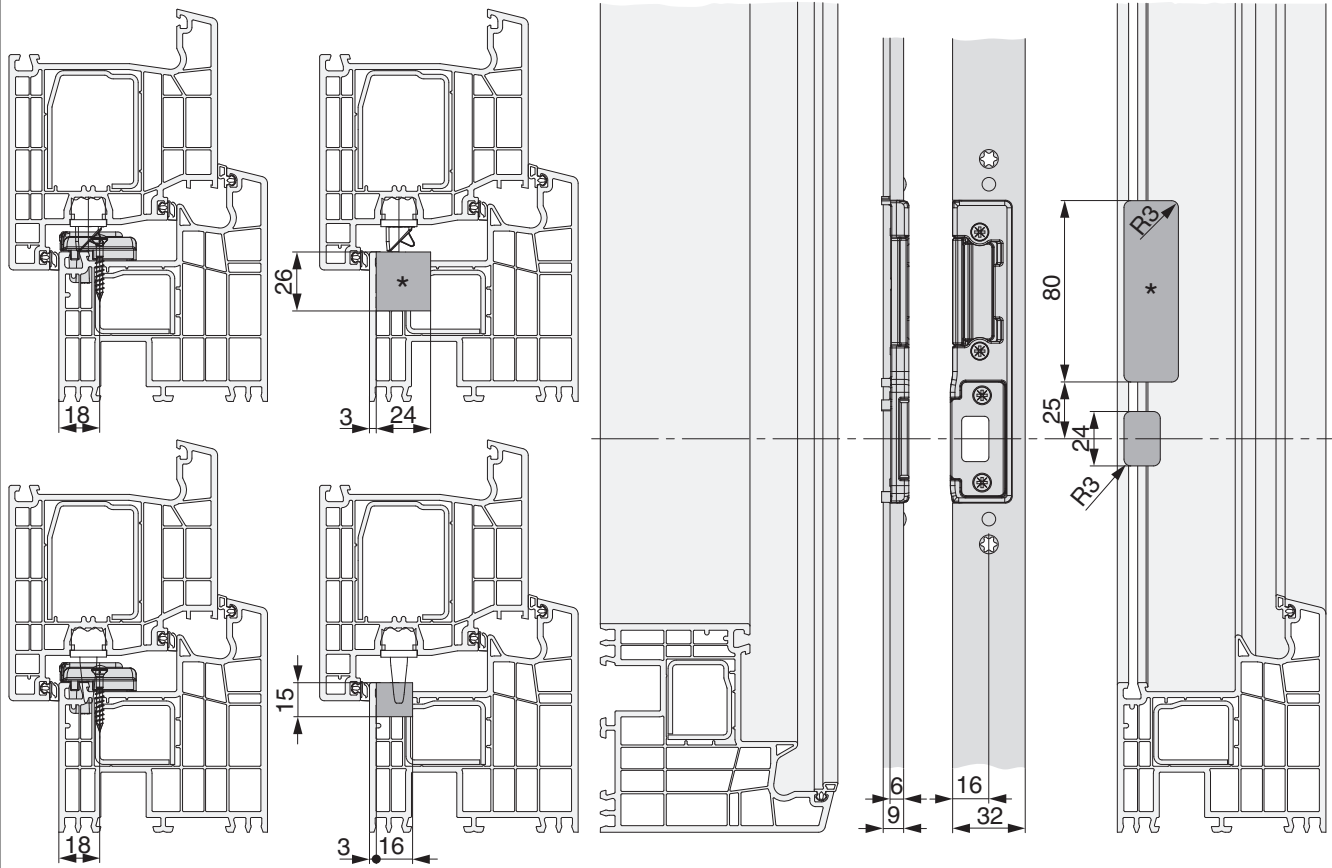


## Bohr- und Fräsbild

Detail B



Detail D



\* Fräsung wird nur bei Verwendung eines E-Öffners benötigt.