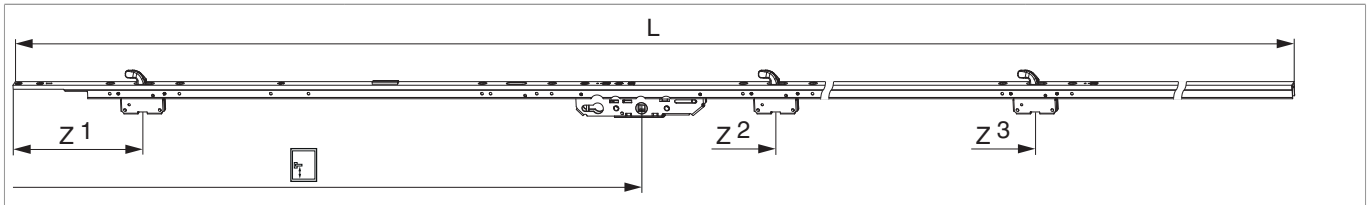


224159 - HS Getriebe 400kg MACO mit 3 Haken Gr.5 FFH 2.270-2.860 DM 37,5 GM 1.000 PZ silber eloxiert

Technische Zeichnung



				L			Nº
Silber	Gr. 5	2.270 - 2.860	1.000	2.800	10	5	224159 ¹⁾

¹⁾ Die Anwendungsbereiche gelten nur bei Verwendung der Laufschiene flach mit Führungsschiene universal nieder, mit Blende und flächenbündig. Bei Verwendung der Laufschiene hoch erhöhen sich die Anwendungsbereiche um 10 mm. Bei Verwendung der Führungsschiene C erhöhen sich die Anwendungsbereiche um 10 mm.

Schraubpositionstabelle

Nº		1	2	3	4	5	6	7	8
224159	6	152	262	740	850	1.152	1.262	2.052	2.162

Zapfensitztable

Nº		Z1	Z2	Z3
224159	3	202	1.202	2.102

Warnhinweis



VERLETZUNGSGEFAHR DURCH NICHT BEACHTEN DER VERARBEITUNGSHINWEISE!

Ohne Getriebedämpfer kann es zu leichten bis schweren Verletzungen beim Bedienen des Systems kommen.

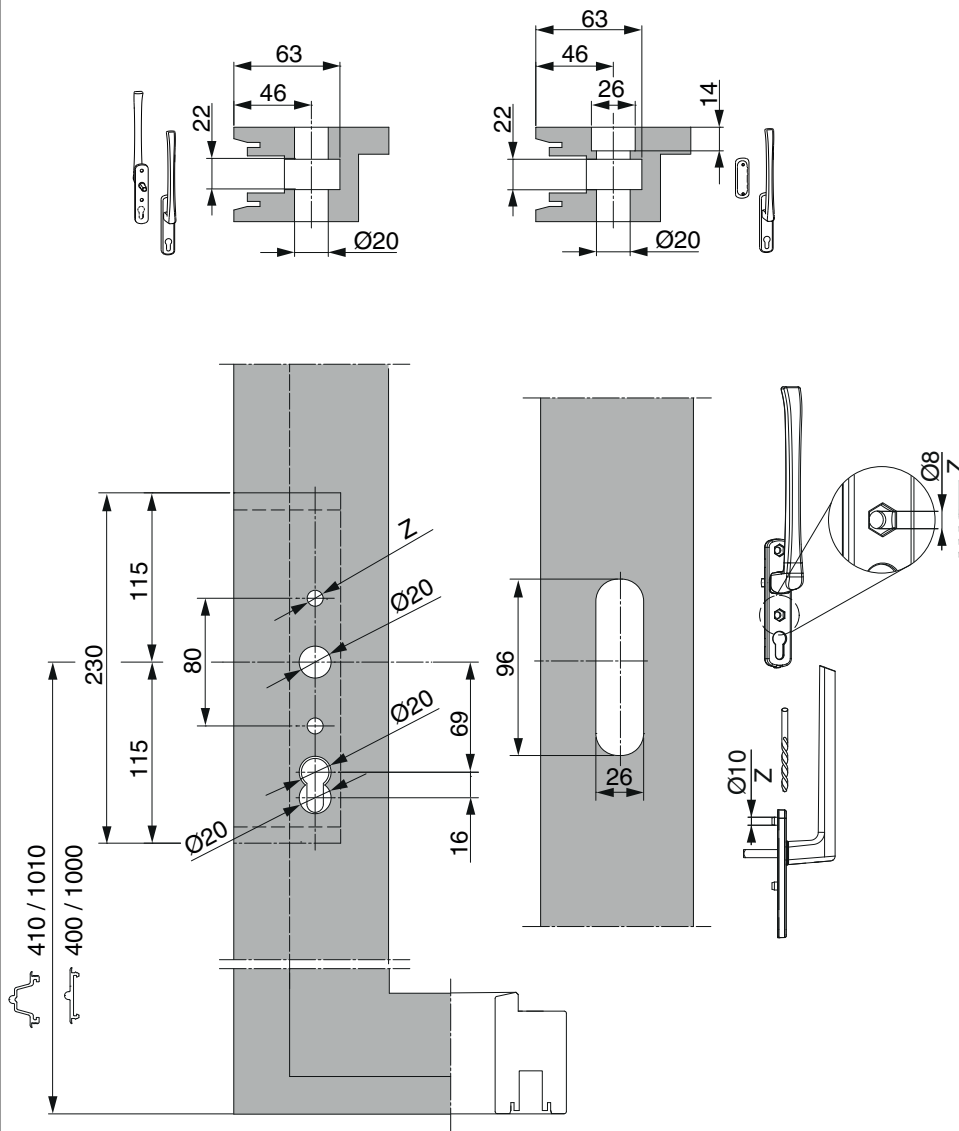
Ab einem Flügelgewicht von 200 kg wird DRINGEND der Einsatz eines Getriebedämpfers empfohlen.



224159 - HS Getriebe 400kg MACO mit 3 Haken Gr.5 FFH
2.270-2.860 DM 37,5 GM 1.000 PZ silber eloxiert

Bohr- und Fräsbild

Griff und Schlosskasten

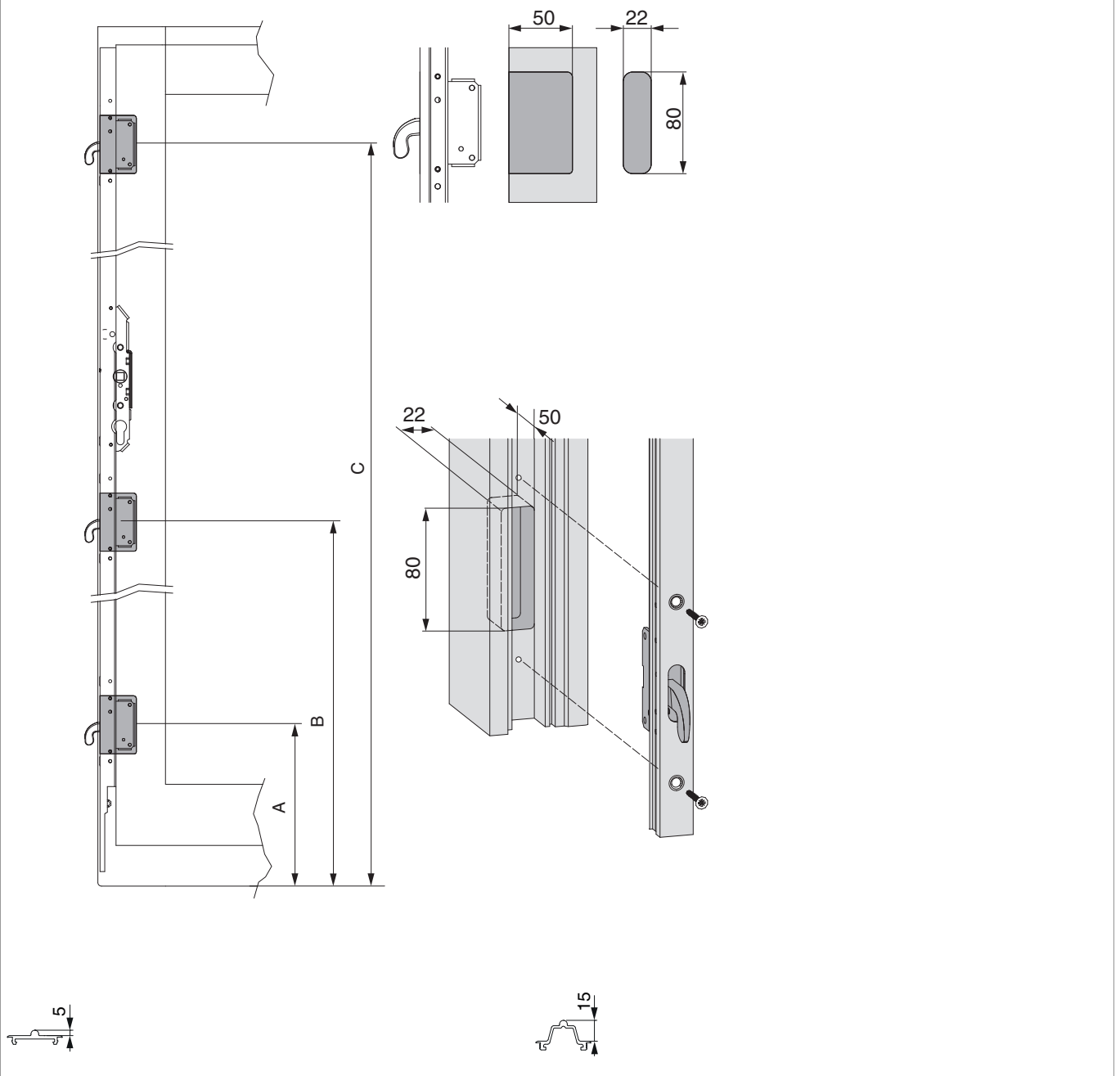




224159 - HS Getriebe 400kg MACO mit 3 Haken Gr.5 FFH
2.270-2.860 DM 37,5 GM 1.000 PZ silber eloxiert

Bohr- und Fräsbilder

Hakenkästen





**224159 - HS Getriebe 400kg MACO mit 3 Haken Gr.5 FFH
2.270-2.860 DM 37,5 GM 1.000 PZ silber eloxiert**

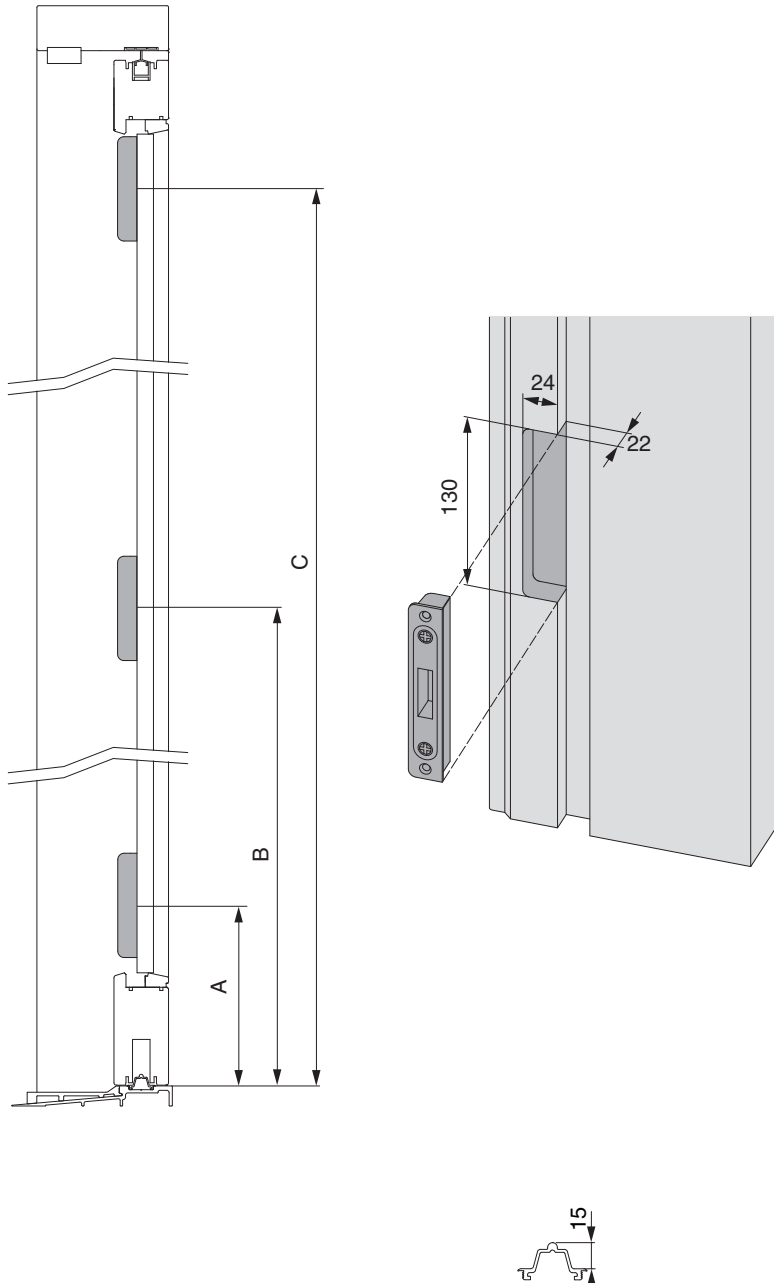
Positionen bei Laufschiene flach			
	A	B	C
Gr. 1	212	582	-
Gr. 2-3	212	1082	-
Gr. 4	212	800	1680
Gr. 5	212	1212	2112
Gr. 6	212	1412	2512
Gr. 7	212	1412	2512

Positionen bei Laufschiene hoch			
	A	B	C
Gr. 1	222	592	-
Gr. 2-3	222	1092	-
Gr. 4	222	810	1690
Gr. 5	222	1222	2122
Gr. 6	222	1422	2522
Gr. 7	222	1422	2522



224159 - HS Getriebe 400kg MACO mit 3 Haken Gr.5 FFH
2.270-2.860 DM 37,5 GM 1.000 PZ silber eloxiert

Schließteile





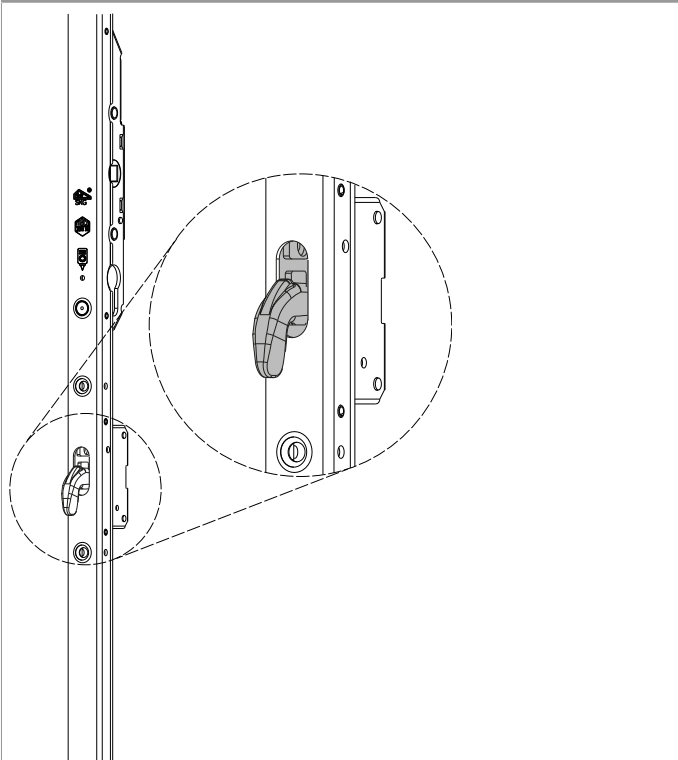
224159 - HS Getriebe 400kg MACO mit 3 Haken Gr.5 FFH 2.270-2.860 DM 37,5 GM 1.000 PZ silber eloxiert

Positionen bei Laufschiene flach			
	A	B	C
Gr. 1	215	585	-
Gr. 2-3	215	1085	-
Gr. 4	215	803	1683
Gr. 5	215	1215	2115
Gr. 6	215	1415	2515
Gr. 7	215	1415	2515

Positionen bei Laufschiene hoch			
	A	B	C
Gr. 1	225	595	-
Gr. 2-3	225	1095	-
Gr. 4	225	813	1693
Gr. 5	225	1225	2125
Gr. 6	225	1425	2525
Gr. 7	225	1425	2525

Montage

Einbausituation mit HS Laufwagen



ACHTUNG:

Getriebe muss im geschlossenen Zustand eingehängt werden !