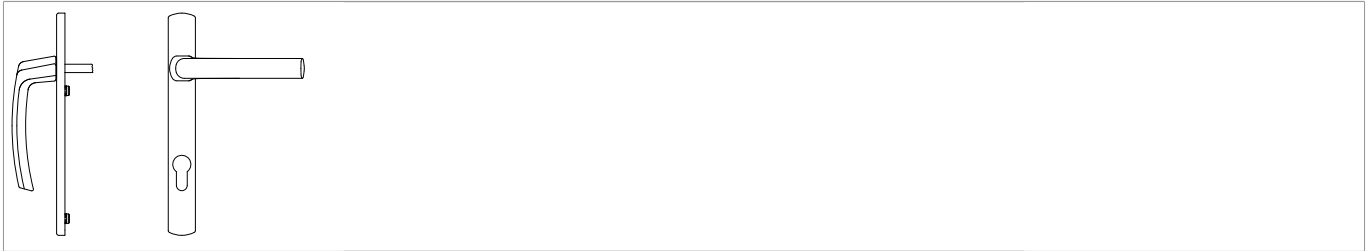




11410 - Drückergarnitur Harmony Außengriff hoch Zamak Verschraubung -21 mit Nocken 10 PZ E=92 Profilstärke 64-73 mm champagne

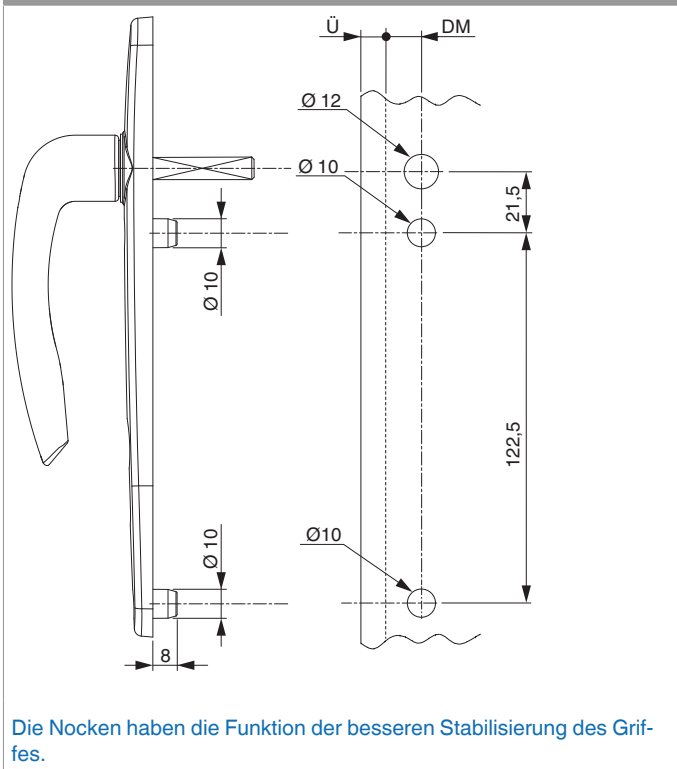
Technische Zeichnung



champagne		PZ	64 - 73	92	26	8	eloxiert	10	11410

Bohrbild

Rosette mit Nocken Ø 10

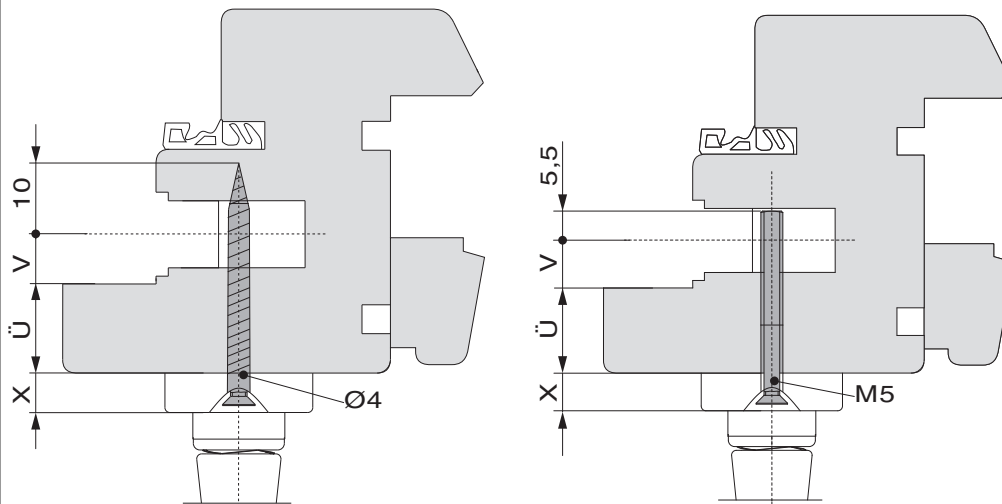




11410 - Drückergarnitur Harmony Außengriff hoch Zamak Verschraubung -21 mit Nocken 10 PZ E=92 Profilstärke 64-73 mm champagne

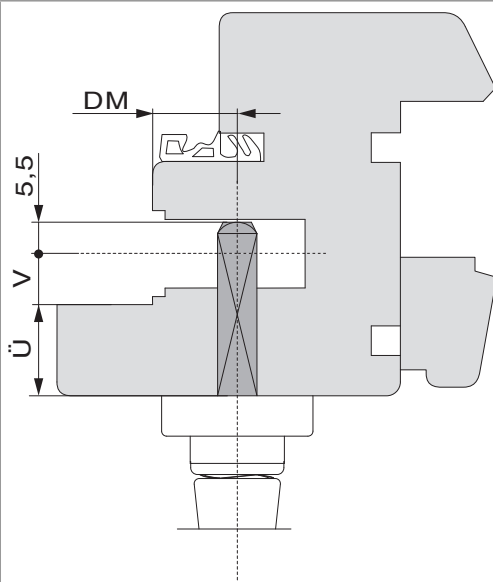
Montage

Berechnung Schraubenlänge



- X = 8 mm: Harmony
- X = 9,5 mm: Rhapsody
- \ddot{U} = Überschlagstärke
- V = Versatz Beschlagsachse

Berechnung Stifflänge



- \ddot{U} = Überschlagstärke
- V = Versatz Beschlagsachse
- DM = Dornmaß



11410 - Drückergarnitur Harmony Außengriff hoch Zamak
Verschraubung -21 mit Nocken 10 PZ E=92 Profilstärke
64-73 mm champagne

Bedienung

