



11411 - Drückergarnitur Harmony Außengriff hoch Zamak Verschraubung -21 mit Nocken 10 PZ E=92 Profilstärke 64-73 mm verkehrsweiss RAL 9016

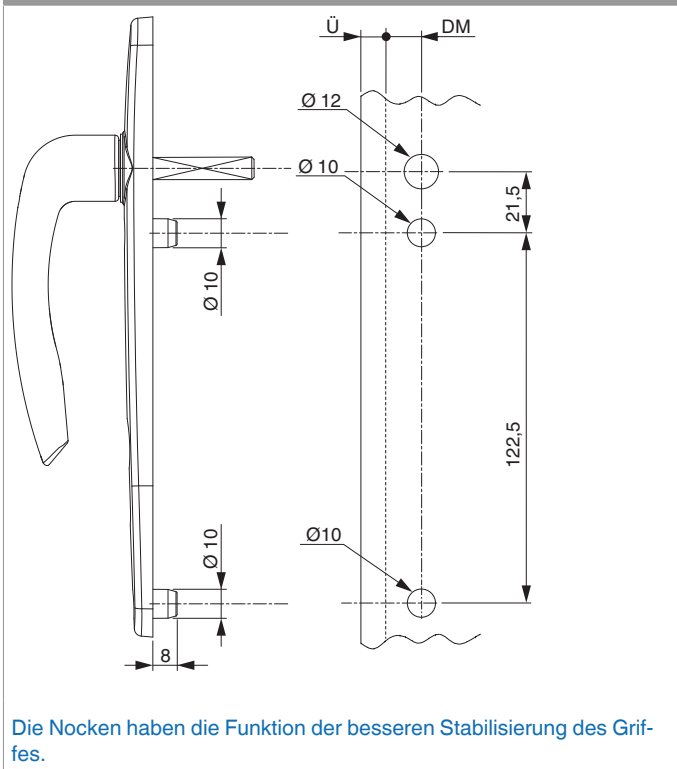
Technische Zeichnung



| | | | | | | | | | |
|--------------|----------|----|---------|----|----|---|-------------------|----|-------|
| | | | | | | | | | |
| verkehrsweiß | RAL 9016 | PZ | 64 - 73 | 92 | 26 | 8 | pulverbeschichtet | 10 | 11411 |

Bohrbild

Rosette mit Nocken Ø 10

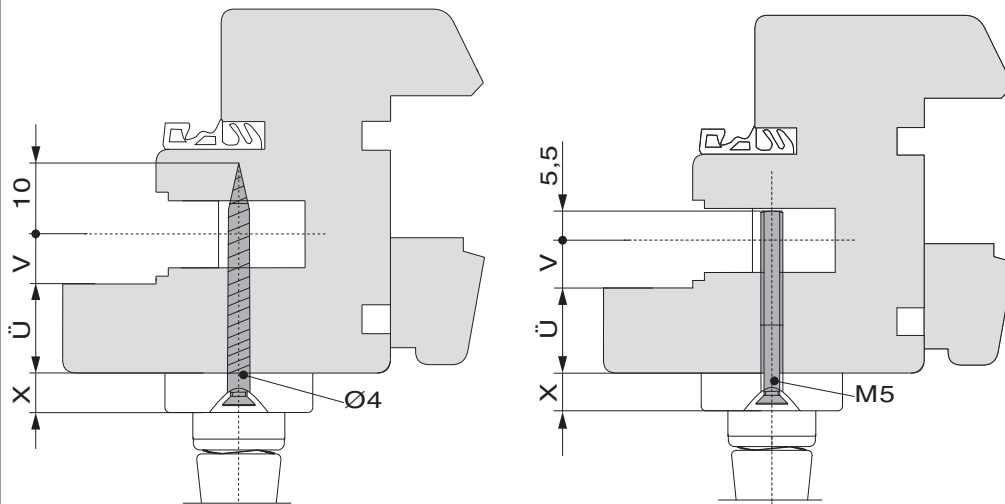




11411 - Drückergarnitur Harmony Außengriff hoch Zamak Verschraubung -21 mit Nocken 10 PZ E=92 Profilstärke 64-73 mm verkehrsweis RAL 9016

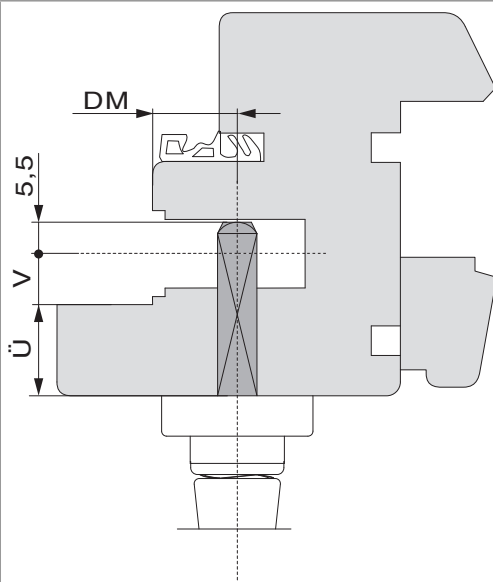
Montage

Berechnung Schraubenlänge



- X = 8 mm: Harmony
- X = 9,5 mm: Rhapsody
- Ü = Überschlagstärke
- V = Versatz Beschlagsachse

Berechnung Stifflänge



- Ü = Überschlagstärke
- V = Versatz Beschlagsachse
- DM = Dornmaß



**11411 - Drückergarnitur Harmony Außengriff hoch Zamak
Verschraubung -21 mit Nocken 10 PZ E=92 Profilstärke
64-73 mm verkehrsweiß RAL 9016**

Bedienung

