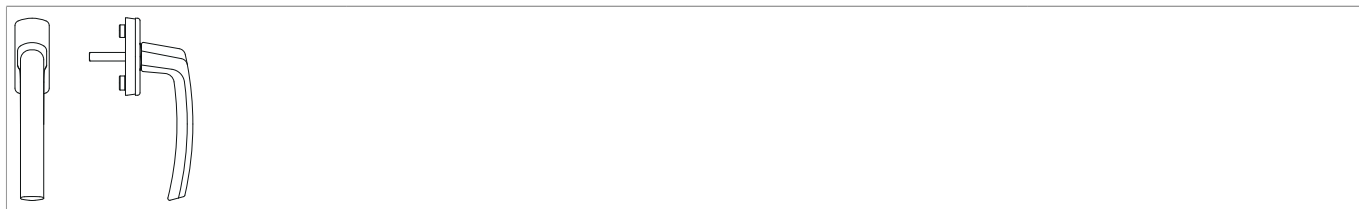




## 220629 - Fenstergriff Harmony mit 45° Raste mit Nocken 10/12 Stift 7x35 silber F1

### Technische Zeichnung



silber	F1	55	28	Stift	35	7	eloxiert	20	220629	



220629 - Fenstergriff Harmony mit 45° Raste mit Nocken  
10/12 Stift 7x35 silber F1

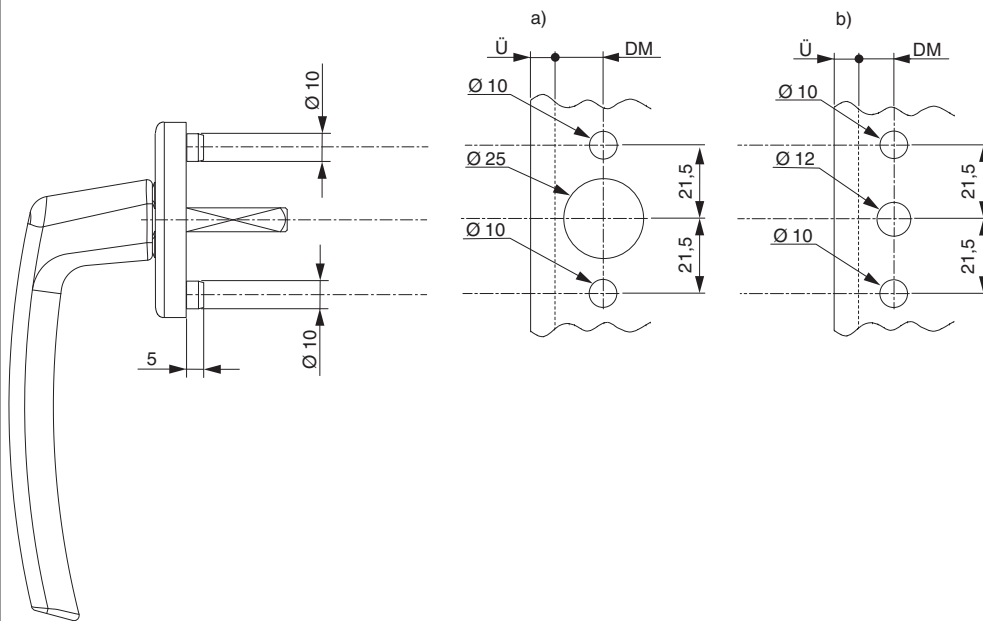
## Produktbild

Frontansicht



## Bohrbild

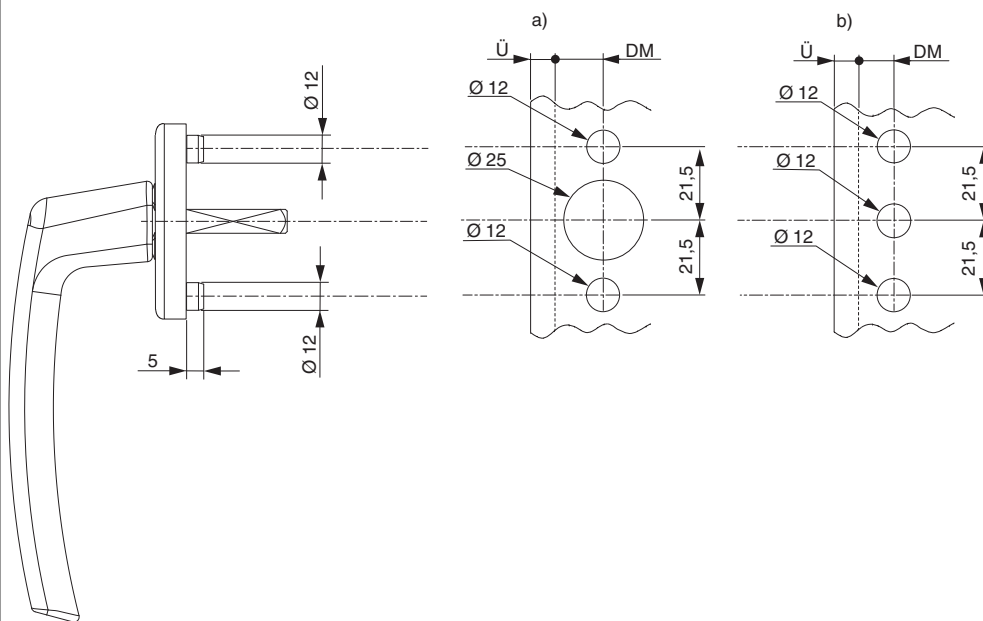
### Rosette mit Nocken Ø 10



Die Nocken haben die Funktion der besseren Stabilisierung des Griffes.

- a) Empfohlene Bohrungen für Holzfenster
- b) Empfohlene Bohrungen für PVC-Fenster

### Rosette mit Nocken Ø 12

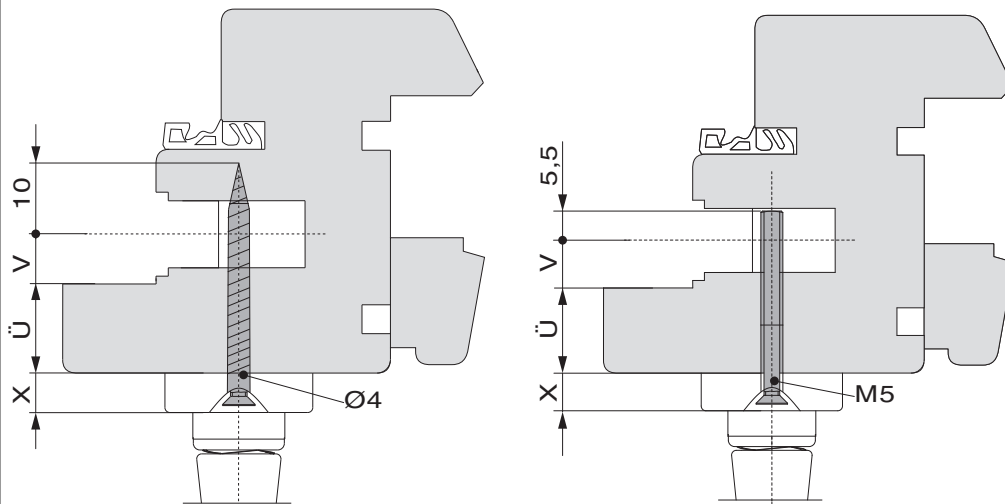


Die Nocken haben die Funktion der besseren Stabilisierung des Griffes.

- a) Empfohlene Bohrungen für Holzfenster
- b) Empfohlene Bohrungen PVC-Fenster

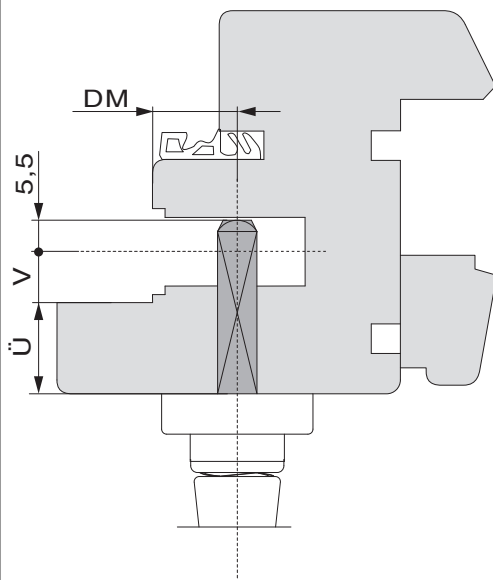
## Montage

### Berechnung Schraubenlänge

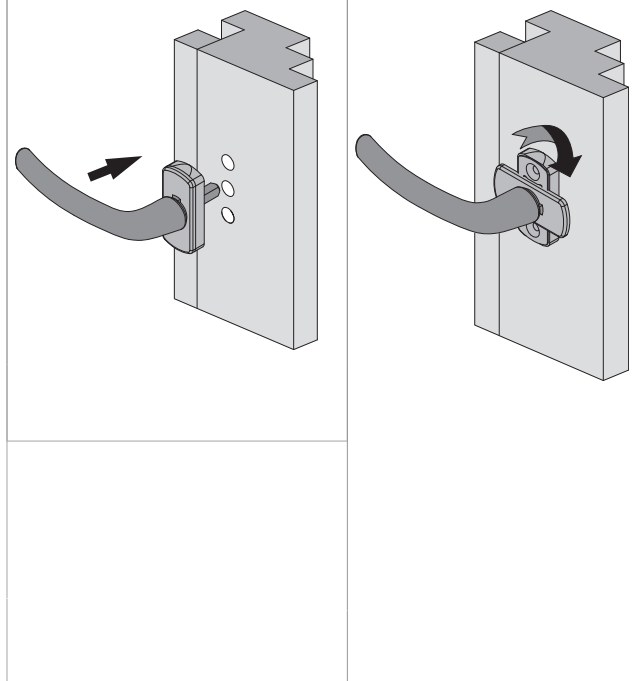


X = 8 mm: Harmony  
X = 9,5 mm: Rhapsody  
Ü = Überschlagstärke  
V = Versatz Beschlagsachse

### Berechnung Stifflänge

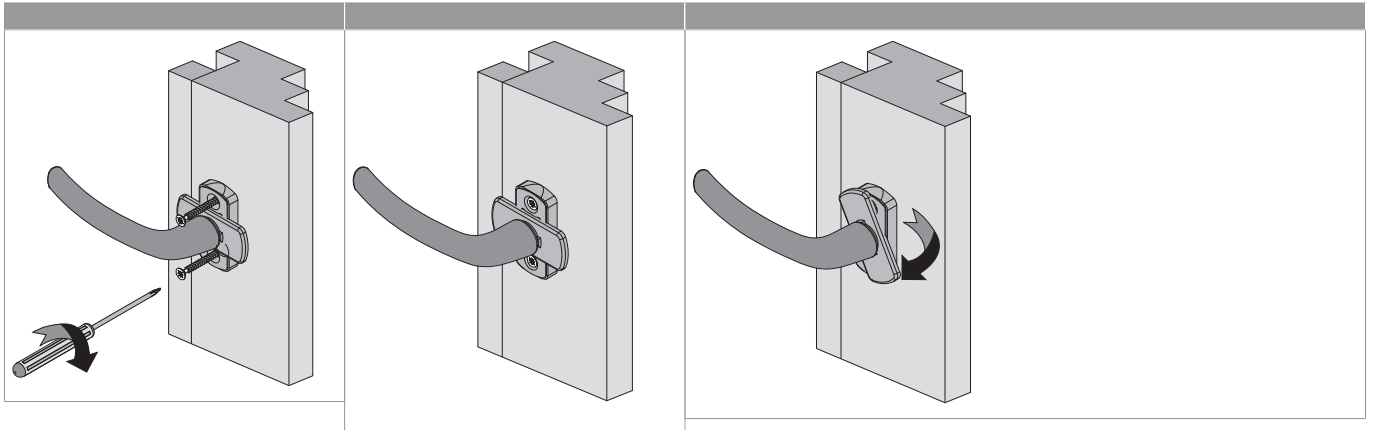


Ü = Überschlagstärke  
V = Versatz Beschlagsachse  
DM = Dornmaß



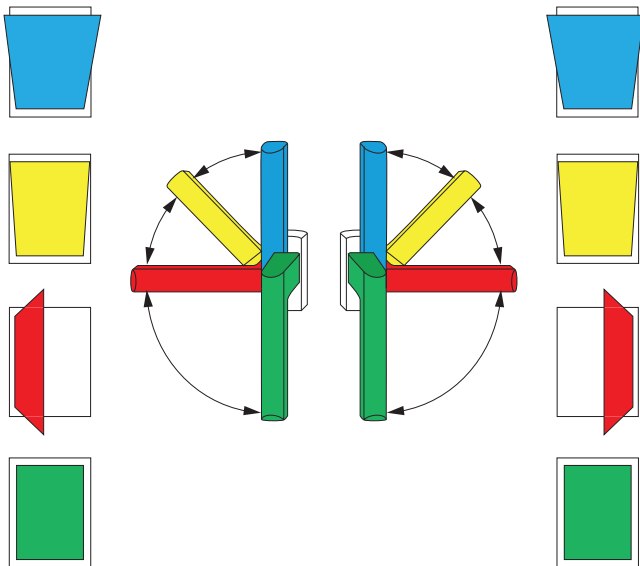


## 220629 - Fenstergriff Harmony mit 45° Raste mit Nocken 10/12 Stift 7x35 silber F1



### Bedienung

#### Dreh-Kipp-Griff



Griff in Dreh-, Sparlüftung- oder Kipp-Position drehen