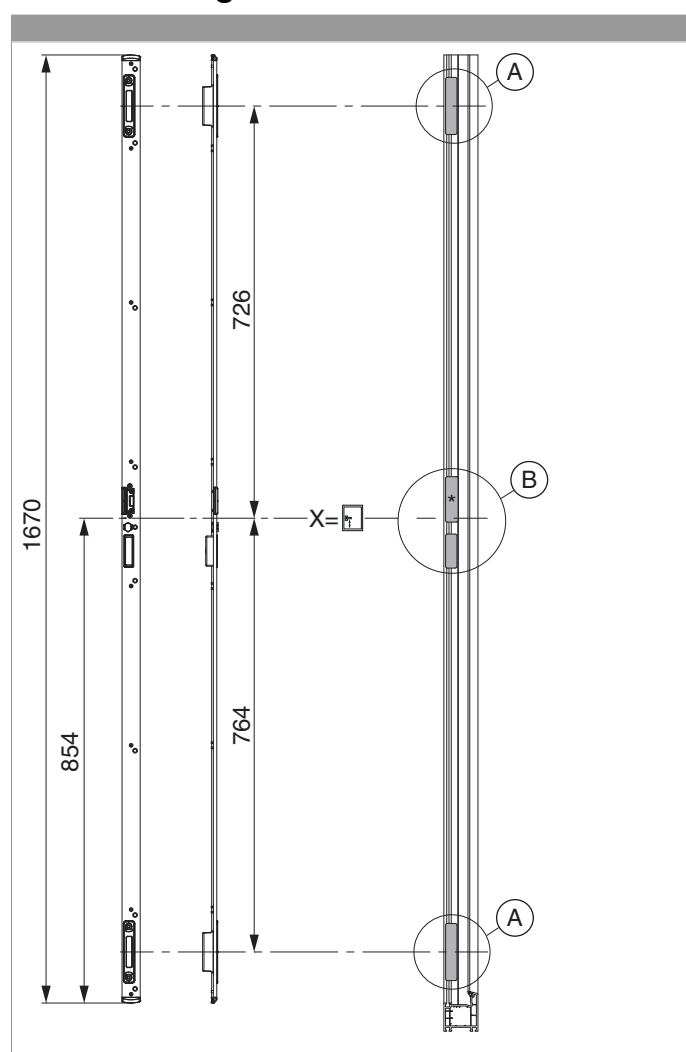


## 219430 - Schließteileiste 2MF-HO links für PVC U-6/32/9 Silber

		L		B			N <sup>o</sup>
Schließteileiste 2MF-HO links für PVC U-6/32/9 Silber	links	1.670	6	32	9	5	219430 <sup>1)</sup>

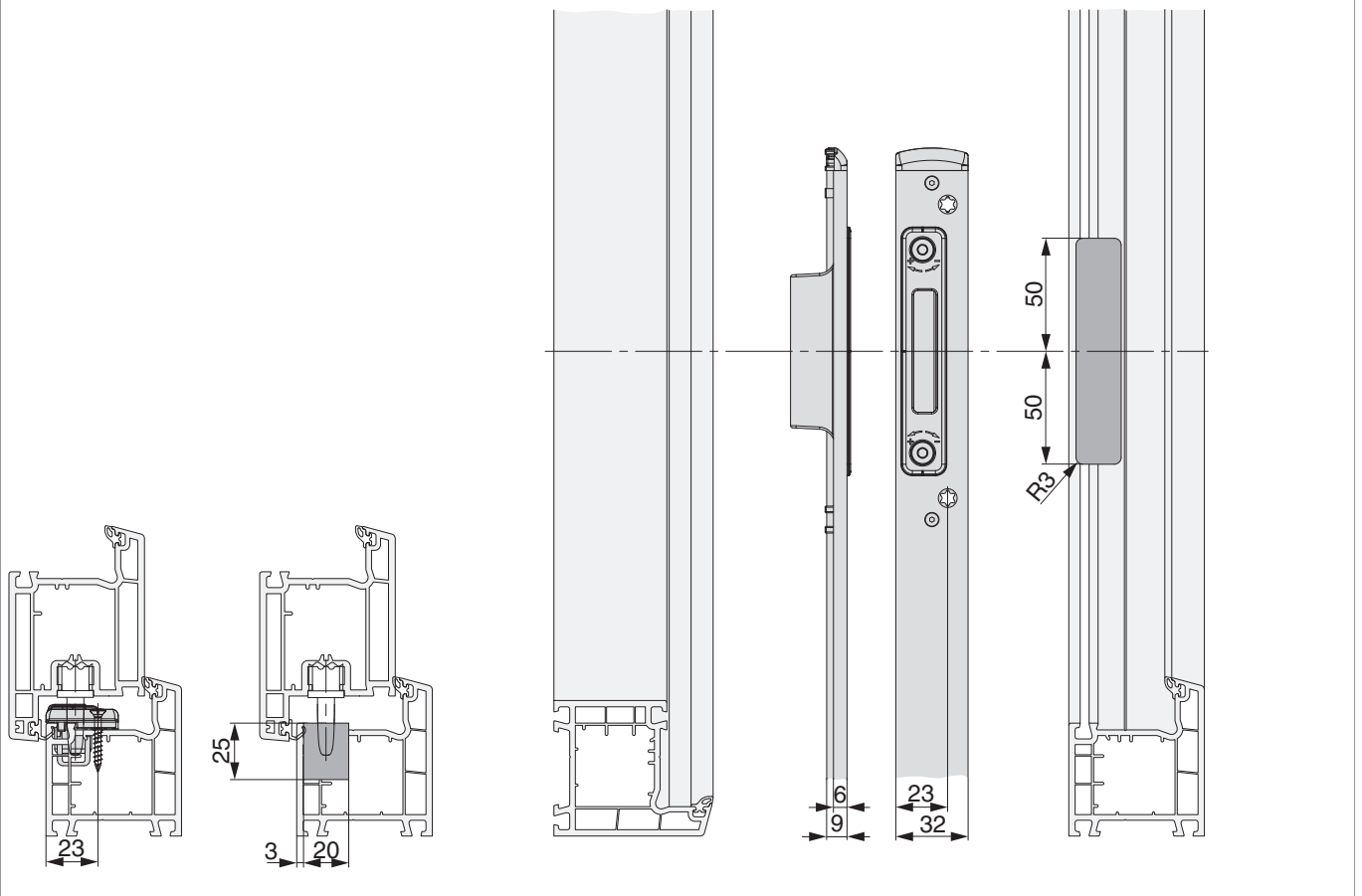
<sup>1)</sup> Mit E-Öffner 478680 verwendbar

### Positionierung der Schließteileiste



### Bohr- und Fräsbild

Detail A





219430 - Schließteileiste 2MF-HO links für PVC U-6/32/9  
Silber

Detail B

