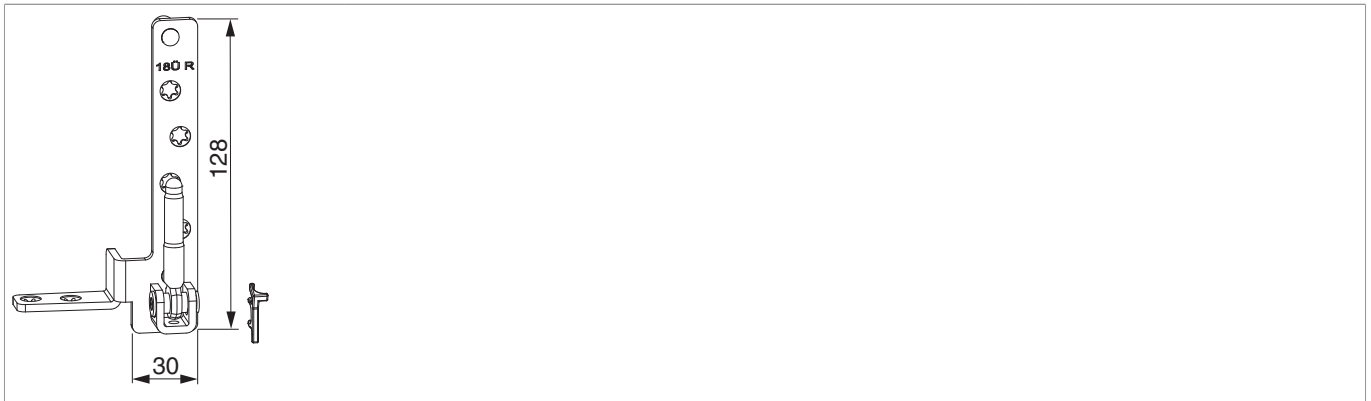


## 225496 - Ecklager Multi Mammut Holz mit 9 mm Tragezapfen 12/20 rechts Titan - S

### Technische Zeichnung



Titan	mit 9 mm Tragezapfen	rechts	12/20	6	220	20	<a href="#">225496</a>

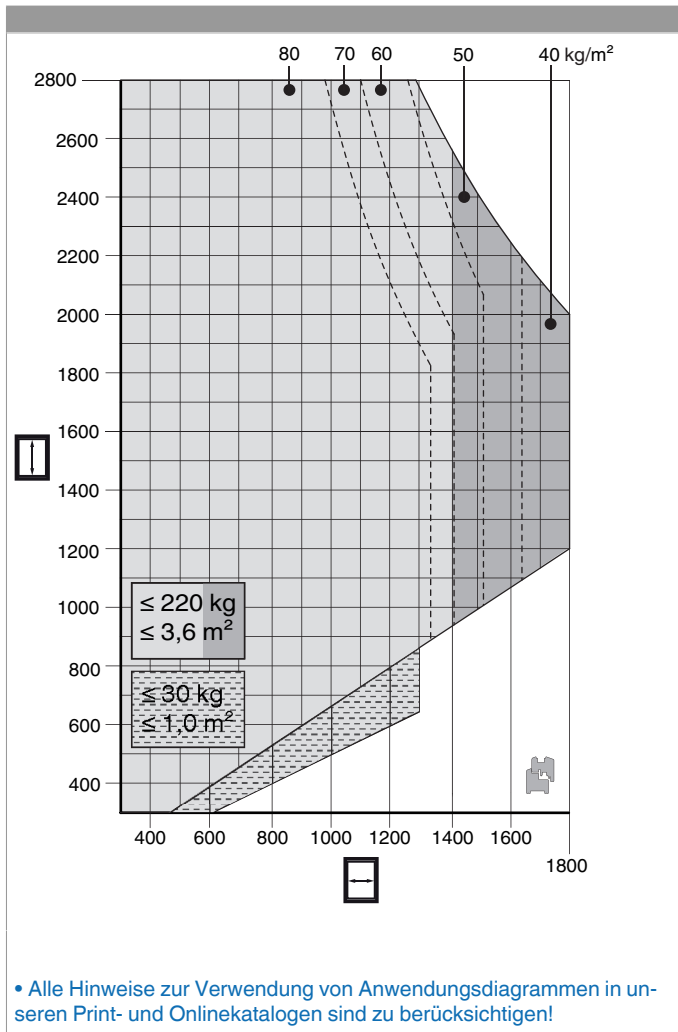
### Lehren

Bohrlehre für Eck- und Scherenlager		rechts	Multi Mammut	1	<a href="#">213096</a>
Fräslehre f. Ecklagerband u. Bandwinkel	Holz		Multi Mammut	1	<a href="#">213099</a>



## 225496 - Ecklager Multi Mammut Holz mit 9 mm Tragezapfen 12/20 rechts Titan - S

### Anwendungsdiagramme

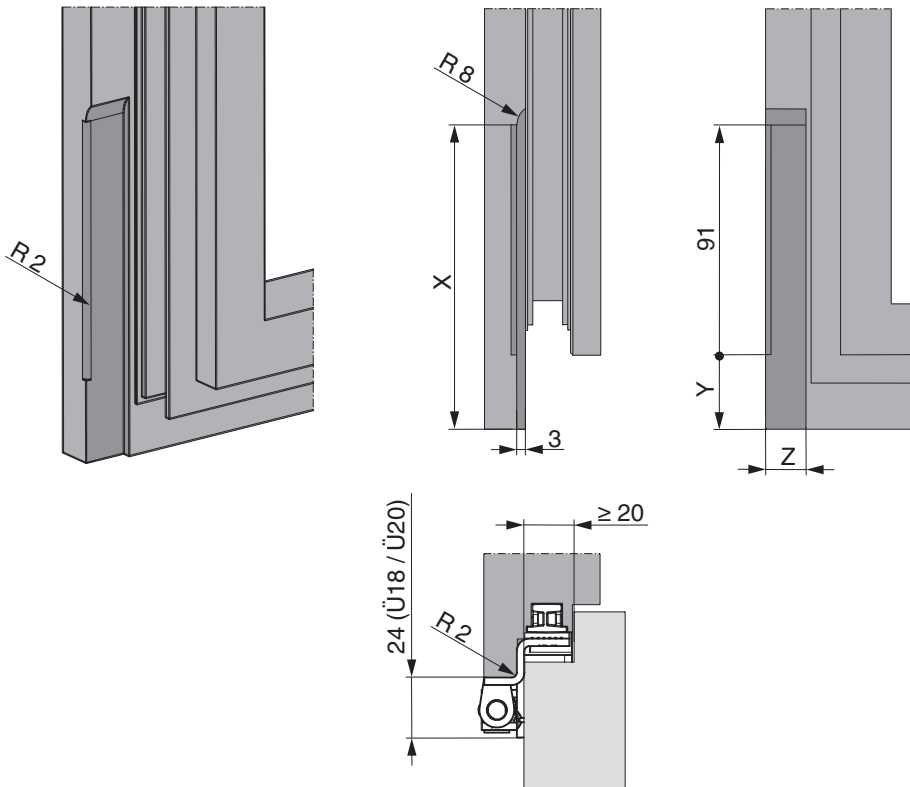




## 225496 - Ecklager Multi Mammut Holz mit 9 mm Tragezapfen 12/20 rechts Titan - S

### Fräsbilder

Fräsbild Bandwinkel Ecklager



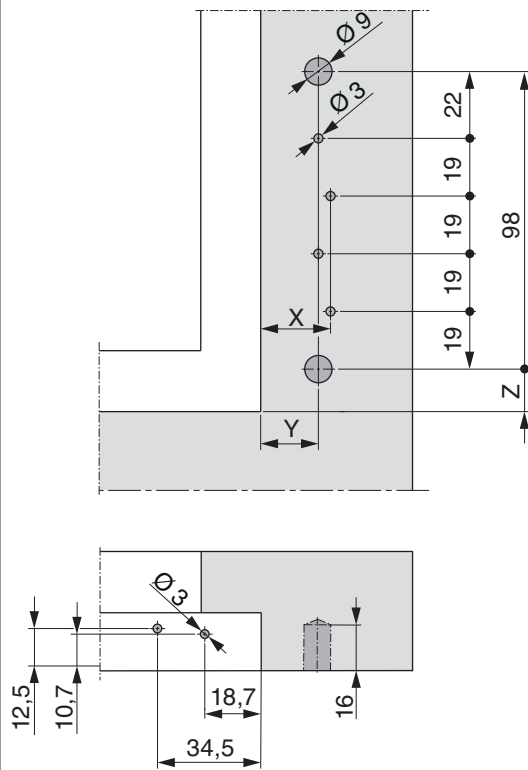
	X	Y	Z
18Ü	120	29	15,5
20Ü	122	31	17,5



## 225496 - Ecklager Multi Mammut Holz mit 9 mm Tragezapfen 12/20 rechts Titan - S

### Bohr- und Schraubbild

12 mm Falzluff

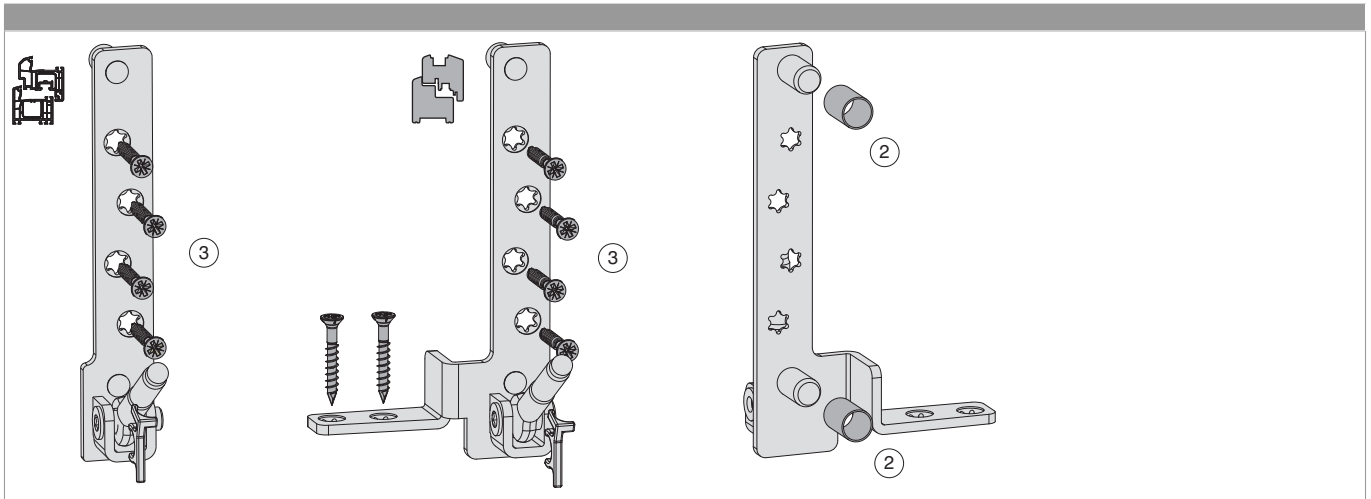


FL = Falzluff

	X	Y	Z
18Ü	23	19	
20Ü	25	21	
Rahmenprofil			14



## Montage



- **ACHTUNG:** Das Ecklager erst nach Montage der Schließteile verschrauben, ansonsten können die Lehren nicht mehr angelegt werden!
- Bei Verwendung eines 10-mm-Bohrers Aufsteckhülsen (Art. Nr. 362338) aufstecken. **ACHTUNG:** Die Aufsteckhülse muss bei jedem Tragezapfen verwendet werden! Zwei Stück pro Lagerteil!
- Das Ecklager mit den Zapfen in die Bohrungen einsetzen und mit vier bzw. sechs Schrauben festschrauben. Bei Holz das Ecklager zuerst vorbohren.



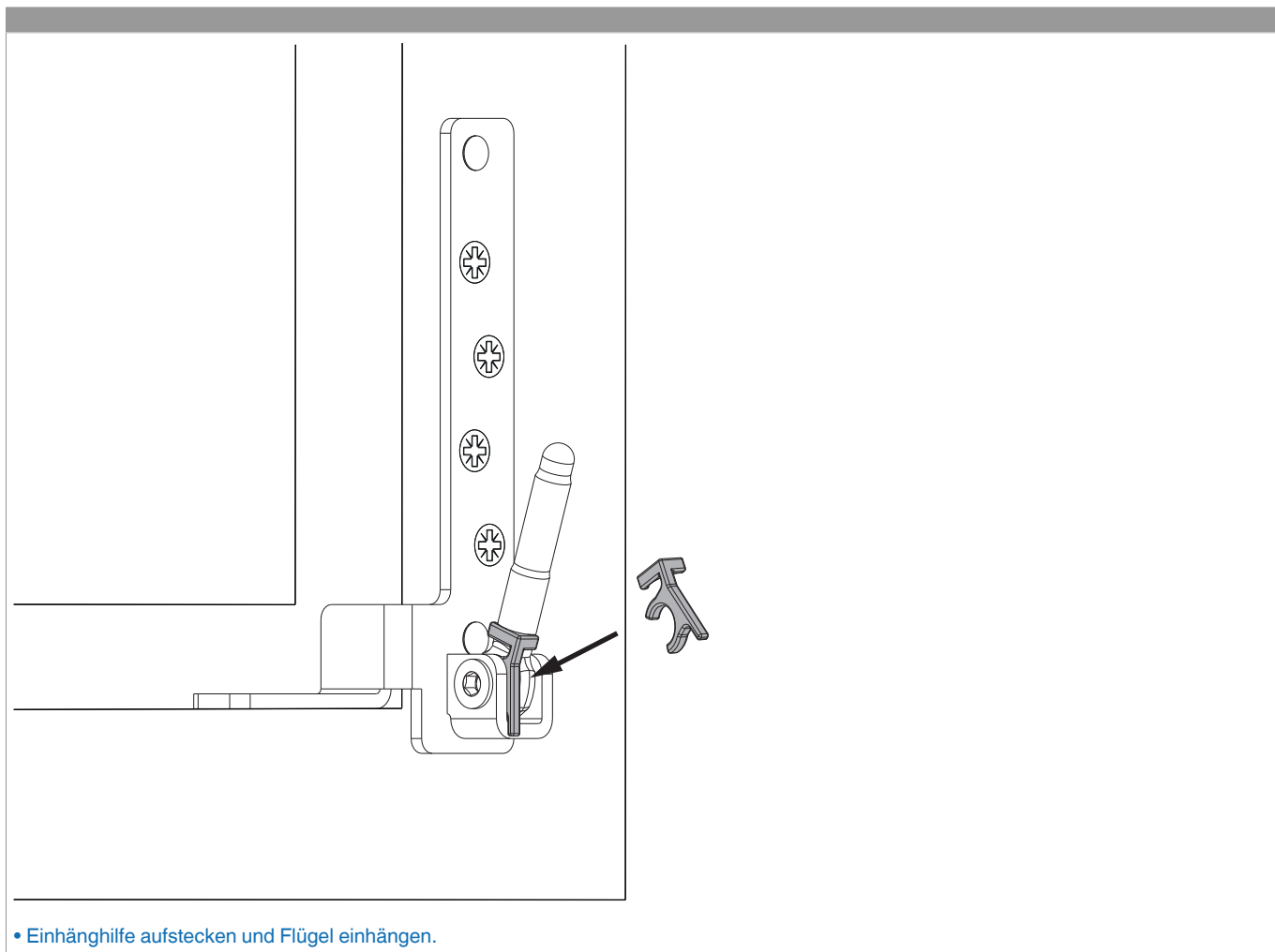
### GEFAHR!

#### Lebensgefahr durch Nichtbeachtung der Verarbeitungshinweise!

- Die Verschraubung der Lagerteile muss den Anforderungen der Richtlinie TBDK (Gütegemeinschaft Schlösser und Beschläge - [www.schlossindustrie.de](http://www.schlossindustrie.de)) bzw. der EN 13126-8 entsprechen!
- Das maximale Flügelgewicht darf nicht überschritten werden! Anwendungsdiagramm beachten!



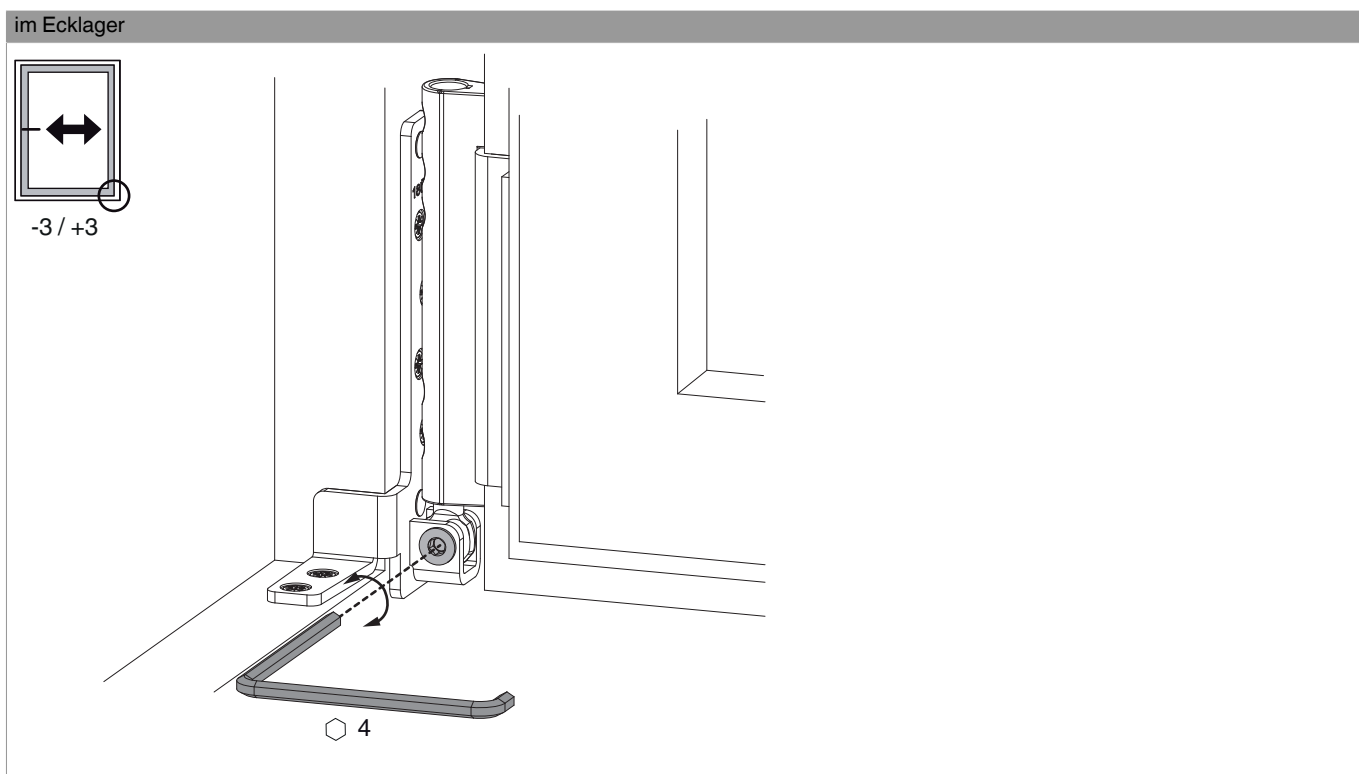
## 225496 - Ecklager Multi Mammut Holz mit 9 mm Tragezapfen 12/20 rechts Titan - S





## 225496 - Ecklager Multi Mammut Holz mit 9 mm Tragezapfen 12/20 rechts Titan - S

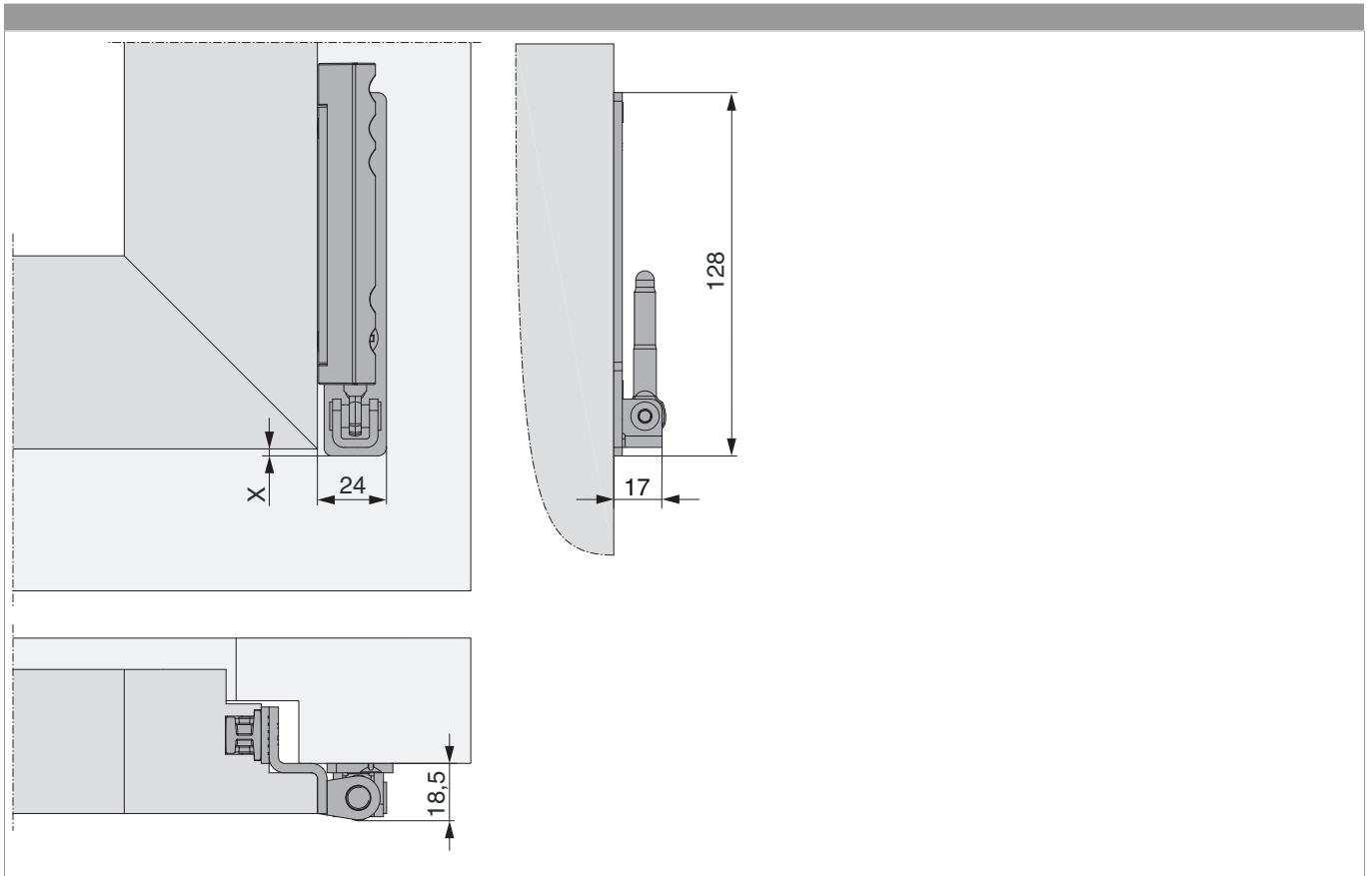
### Seiteneinstellung





225496 - Ecklager Multi Mammut Holz mit 9 mm  
Tragezapfen 12/20 rechts Titan - S

Freimaßangabe



	X
18Ü	3
20Ü	1