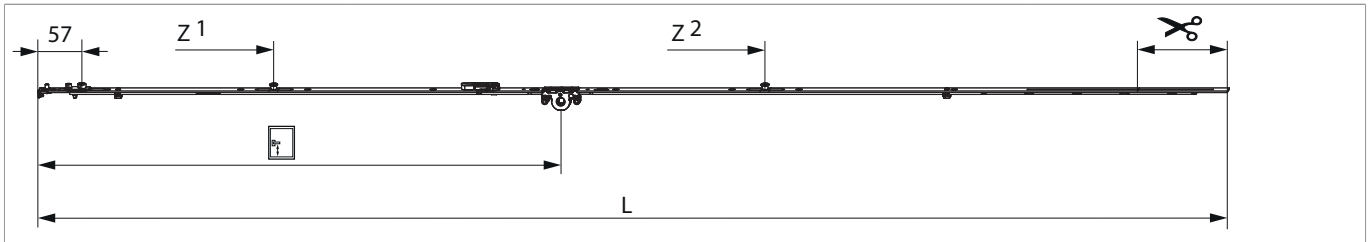




209379 - MM Getriebe fix DK mit Kippschwinge DM 15 1700 mit 2 i.S. GM 700 FFH 1.591-1.700 silber

Technische Zeichnung



			L							N^o
Silber		1700	1.596,5	15	700	1.591 - 1.700	260,5	1	10	209379 ¹⁾

¹⁾ Empfehlung: Griffmaß sollte zwischen 1/3 und 1/2 von FFH sein.

Schraubpositionstabelle

N ^o		1	2	3	4	5	6	7	8	9	10	11	12	13	14
209379	9	18,5	91,5	270	360	528,5	774	930	1.020	1.229					

Zapfensitztablelle

N ^o		Z1	Z2	Z3	Z4
209379	2	315	975		

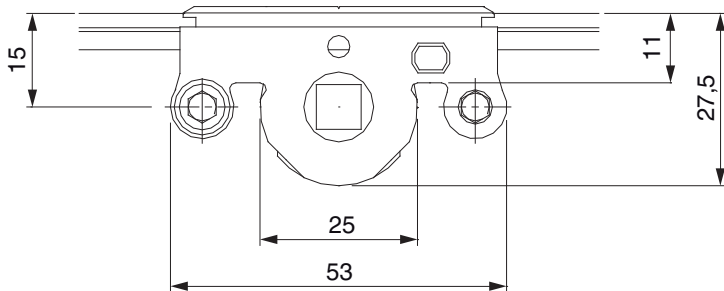
Lehren

					N ^o	
Frässhablone für Getriebe fix MM/MM-KS			4L	1.341 - 1.700	1	214154
Bohrlehre für Getriebebohrung MM			für 3 mm Bohrer		1	203861
Bohrlehre für Getriebebohrung MM			für 3 mm- und 12 mm-Bohrer		1	203862
Einlegelehre für Getriebe fix MM	mit Halter 48 mm			1.341 - 1.700	1	204775



209379 - MM Getriebe fix DK mit Kippschwinge DM 15 1700 mit 2 i.S. GM 700 FFH 1.591-1.700 silber

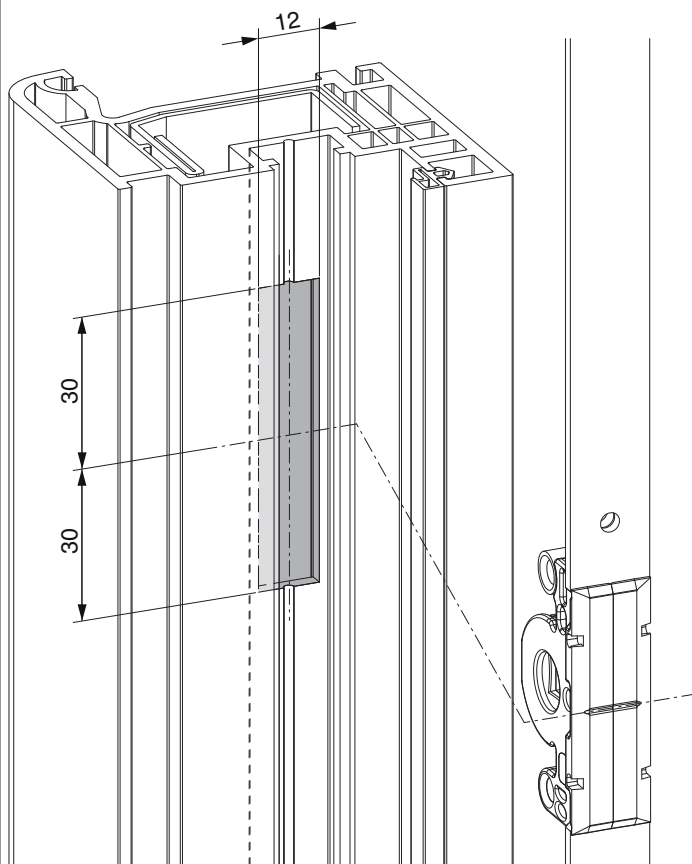
Abmessungen Getriebekasten



- Fräsbreite für Getriebekasten 12 mm
- Für Griffbefestigung SPAX-Schraube mit \varnothing 5 mm oder M5 Schraube verwenden.

Fräsbild

für Kunststoff und Aluminium

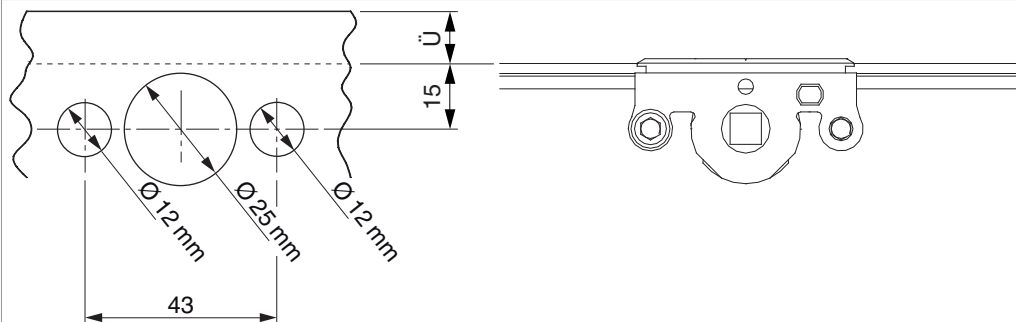




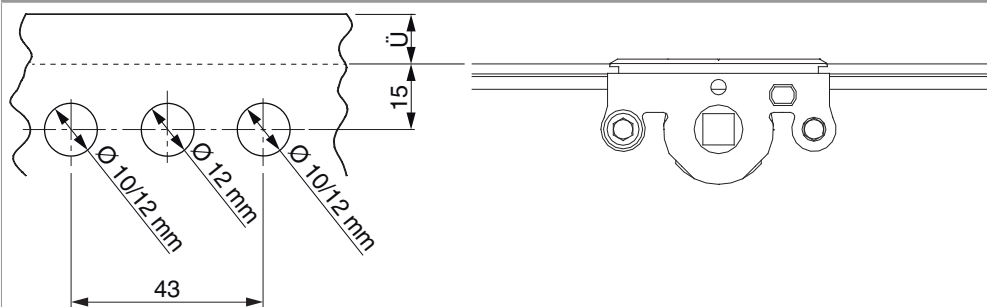
209379 - MM Getriebe fix DK mit Kippschwinge DM 15
1700 mit 2 i.S. GM 700 FFH 1.591-1.700 silber

Bohrbild

Für Holzfenster



Für Kunststoff- und Aluminiumfenster

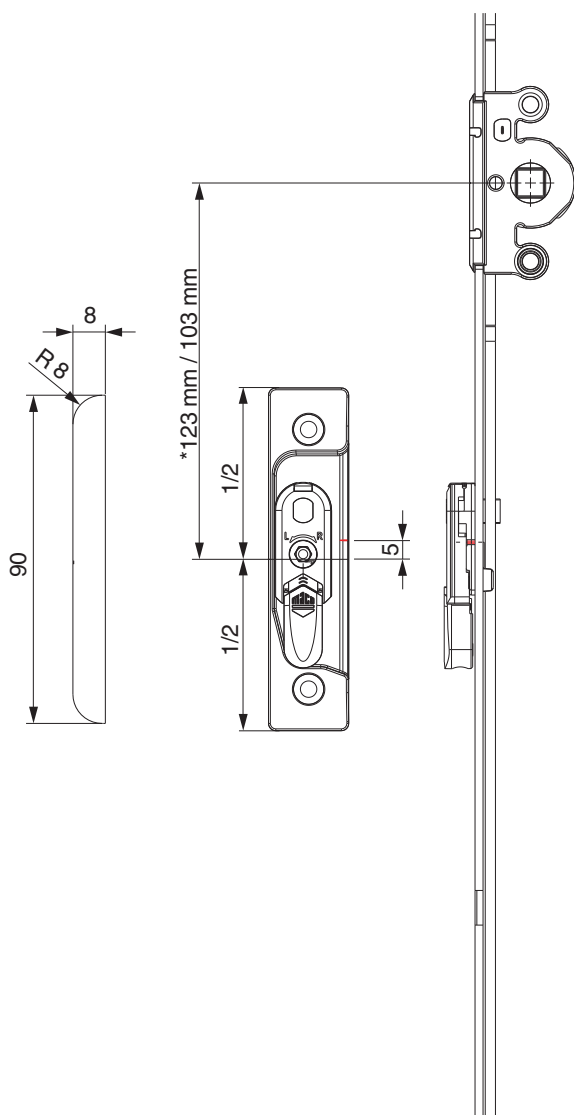




209379 - MM Getriebe fix DK mit Kippschwinge DM 15 1700 mit 2 i.S. GM 700 FFH 1.591-1.700 silber

Positionierung Hebeteile

Hebeteile 4L / ohne Türschnapper

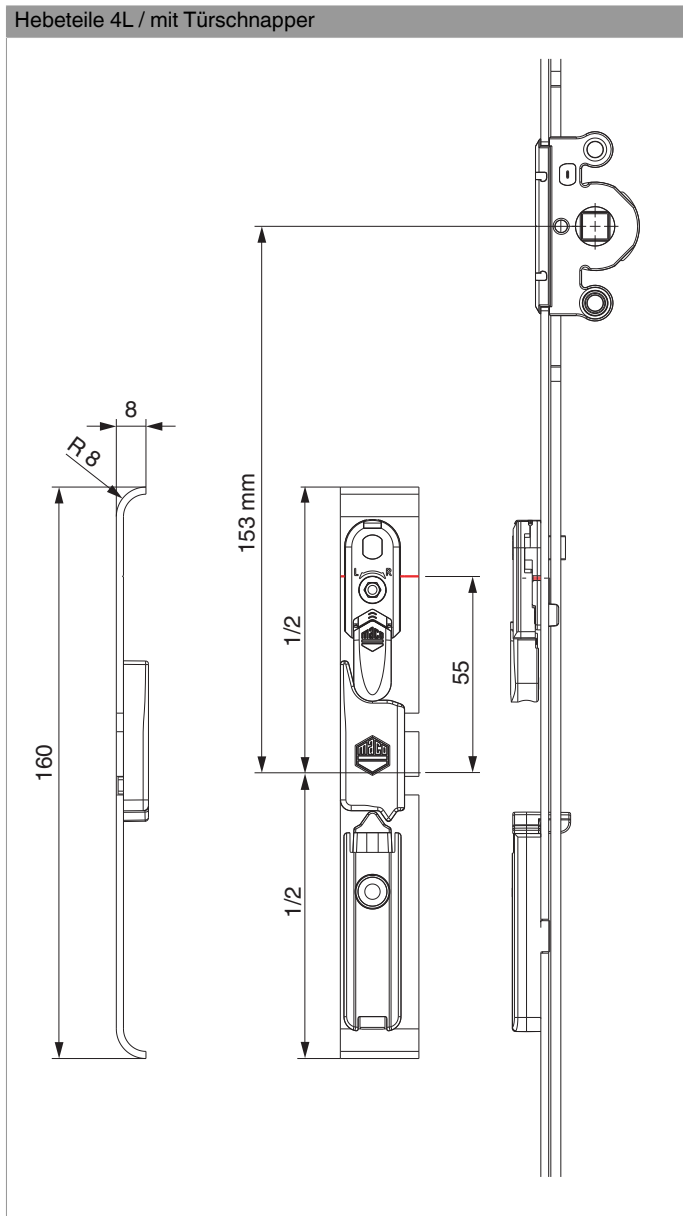


* bei Getriebegröße 660



209379 - MM Getriebe fix DK mit Kippschwinge DM 15
1700 mit 2 i.S. GM 700 FFH 1.591-1.700 silber

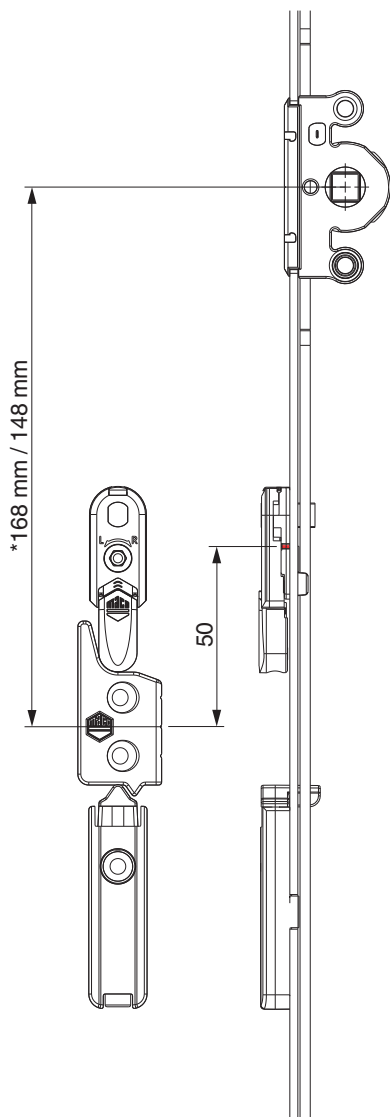
Hebeteile 4L / mit Türschnapper





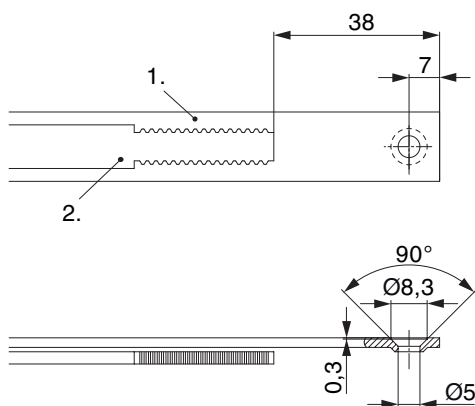
209379 - MM Getriebe fix DK mit Kippschwinge DM 15
1700 mit 2 i.S. GM 700 FFH 1.591-1.700 silber

12 mm Falzluf



* bei Getriebegröße 660

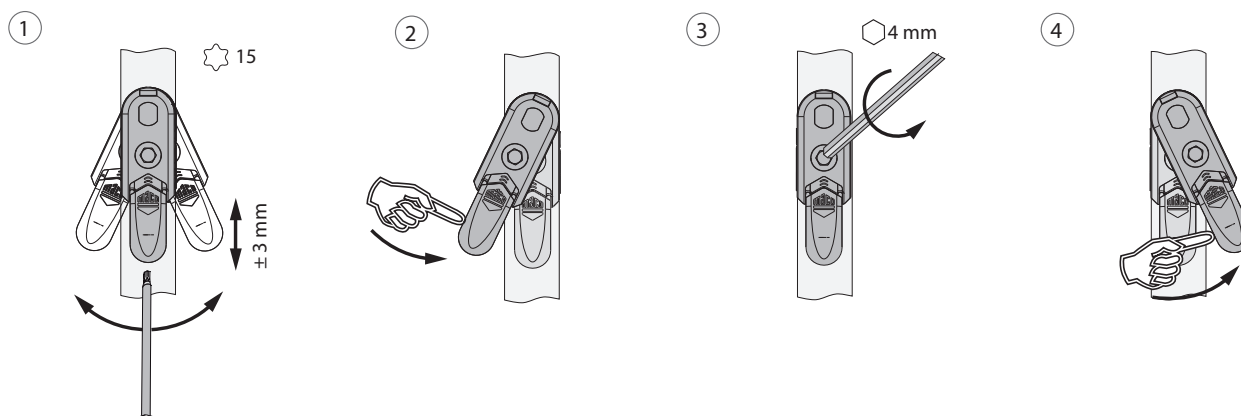
Stanzbild



• Wir empfehlen die Schnittkanten von TRICOAT-PLUS Beschlagteilen mit dem TRICOAT-PLUS-Ausbesserungslack (Art. Nr. 358440) nachzubehandeln.

1. Stulp
2. Riegel

Ausschwenken und Einstellen der Hebesicherung



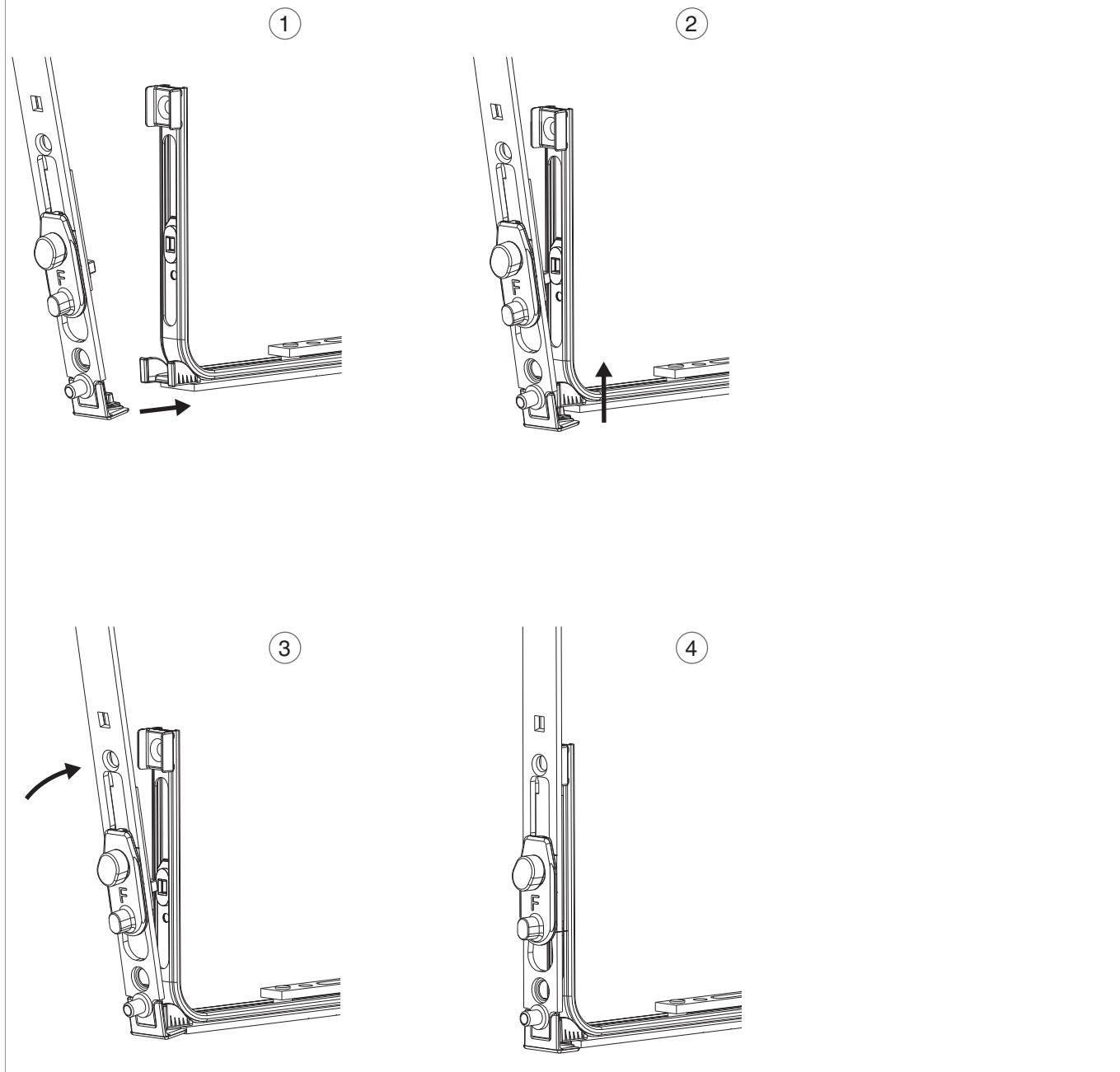
1. Ausschwenken und Höhenverstellung der Hebesicherung.
2. Rückstellung der Hebesicherung.
3. Mittenfixierung der Hebesicherung.
4. Ausschwenken der Hebesicherung.



209379 - MM Getriebe fix DK mit Kippschwinge DM 15
1700 mit 2 i.S. GM 700 FFH 1.591-1.700 silber

Klipsverbindung Kippschwinge

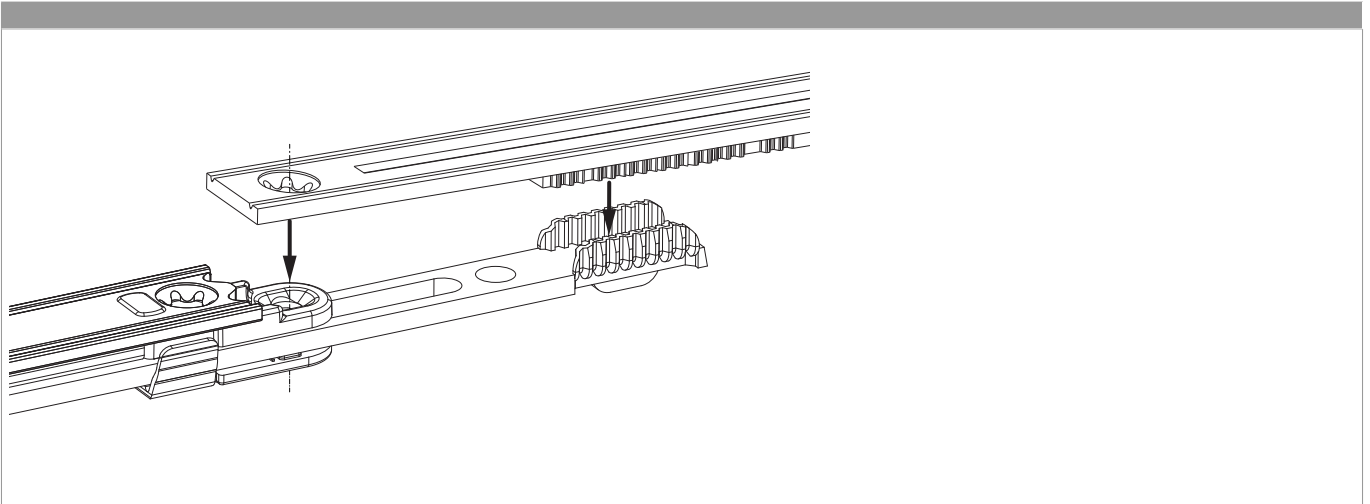
Klipsverbindung einhängen



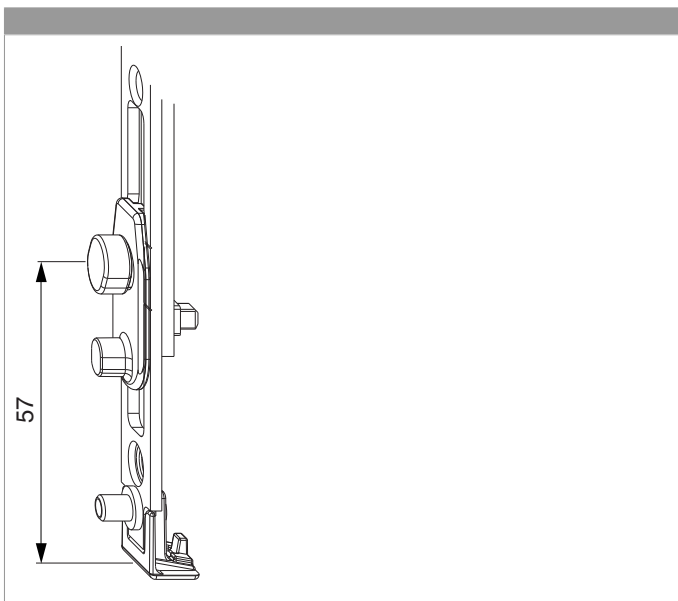


209379 - MM Getriebe fix DK mit Kippschwinge DM 15
1700 mit 2 i.S. GM 700 FFH 1.591-1.700 silber

Zahnkastenverbindung



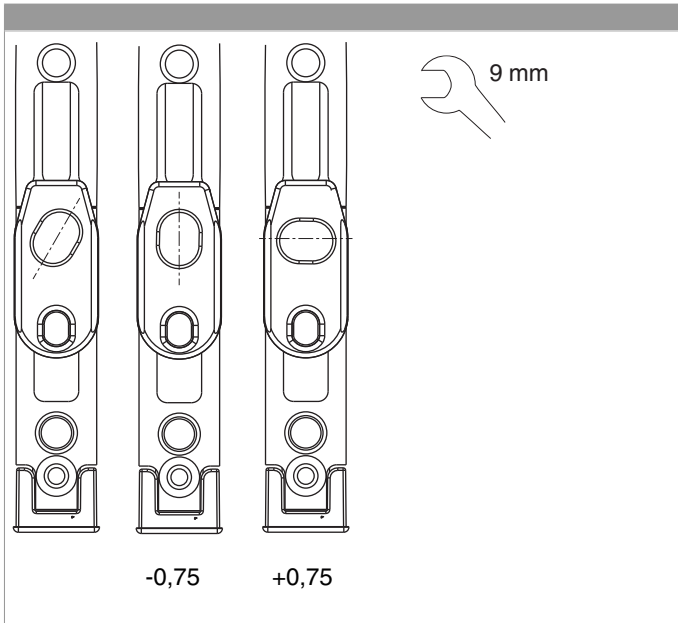
Position Verschlusszapfen Kippschwinge





209379 - MM Getriebe fix DK mit Kippschwinge DM 15 1700 mit 2 i.S. GM 700 FFH 1.591-1.700 silber

Anpressdruckeinstellung Kippschwinge



Anpressdruckeinstellung

i.S Zapfen und Verschlusszapfen

