



238042 - Türschloss A-TS E92 DM45 PZ 2 MF-HO +TB GM 1.020 silber VK8 F-2.200x20 fix PT

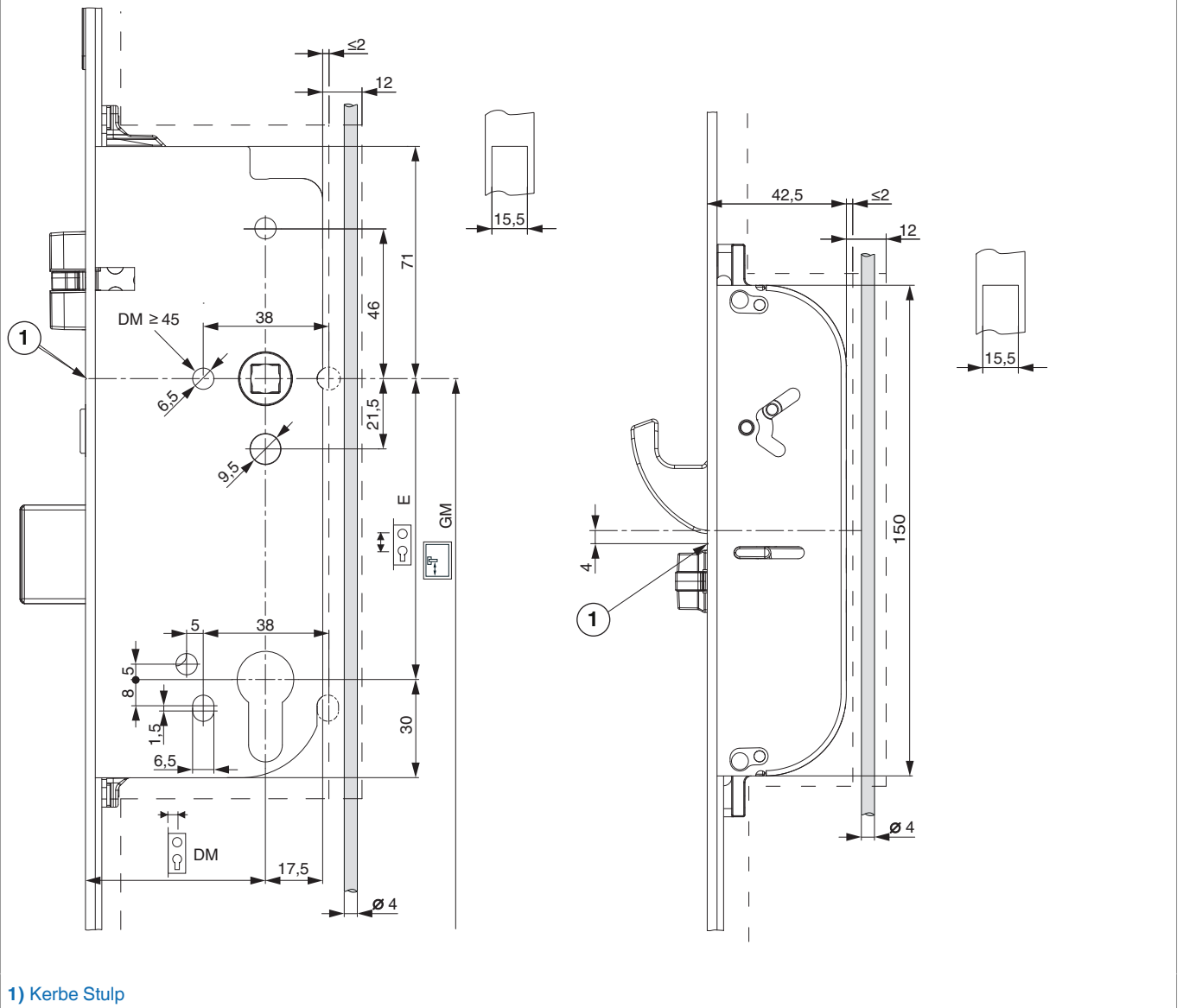
								L		No
fix	silber	92	45	8	1.020	2.000 - 2.200	20	2.200	5	238042

Schraubpositionstabelle

No																
238042	14	-970	-870	-650	-585,6	-466,9	-304	-168	143,5	265	485	620	840	970	1.130	

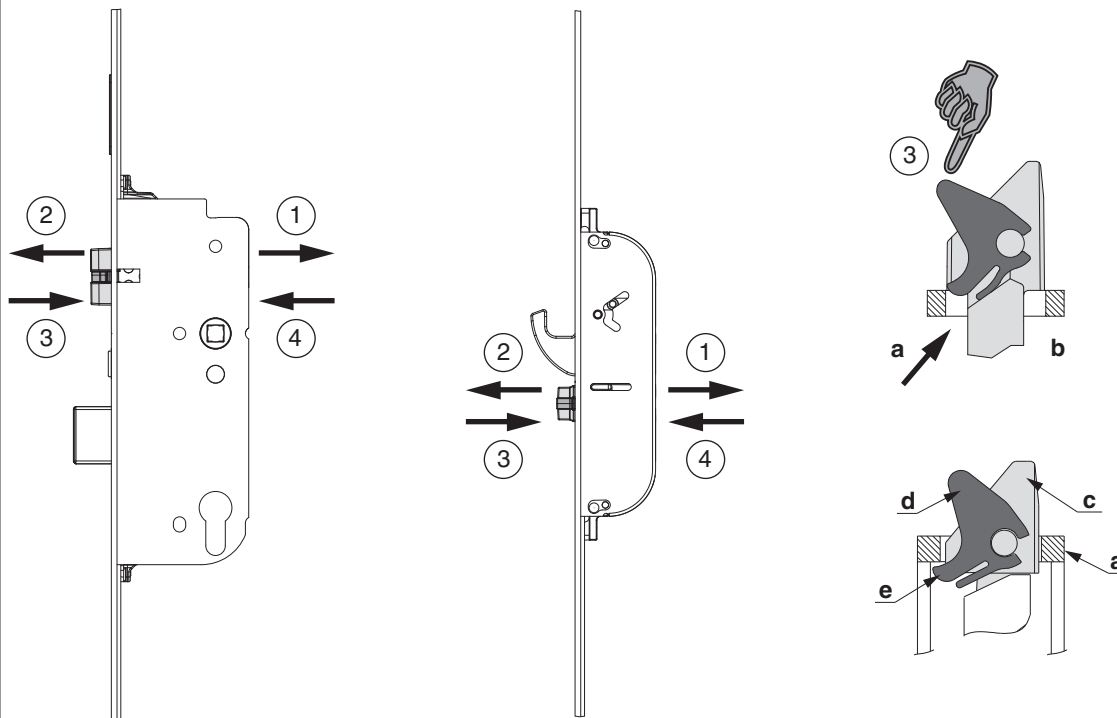
Fräsung

Schlosskästen



Fallenumstellung

Kurbelfalle

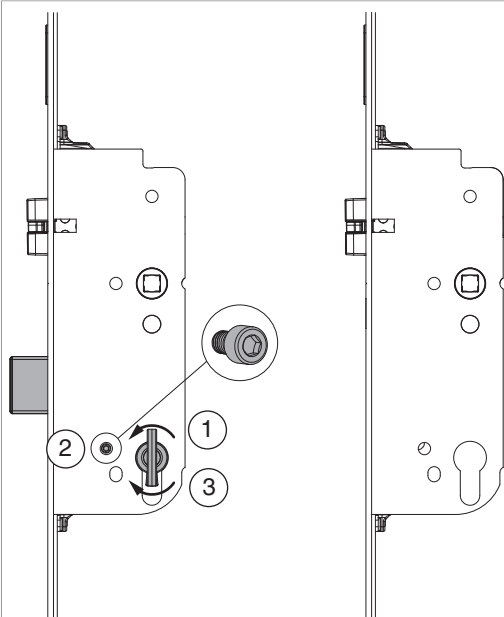


- 1) Schrauben vollständig lösen und mit Schraubendreher nach vorne drücken!
 - 2) Falle herausnehmen!
 - 3) Falle umdrehen und am Stulp so aufsetzen (a), das man die Wippenlasche (e) der Fallenwippe (d) unter die Stulpausnehmung drücken kann (b). Erst dann die Falle ganz eindrücken
 - 4) Schraube eindrehen (Drehmoment mind. 1,5 Nm bis max. 2 Nm).
- Funktionskontrolle durchführen!**

- a) Stulp
- b) Stulpausnehmung
- c) Kurbelfalle
- d) Fallenwippe
- e) Wippenlasche

Einbauhinweise

Schloss für Tagesentriegelungsfunktion vorrichten (Verarbeiter)



Tagesentriegelungsfunktion vorrichten

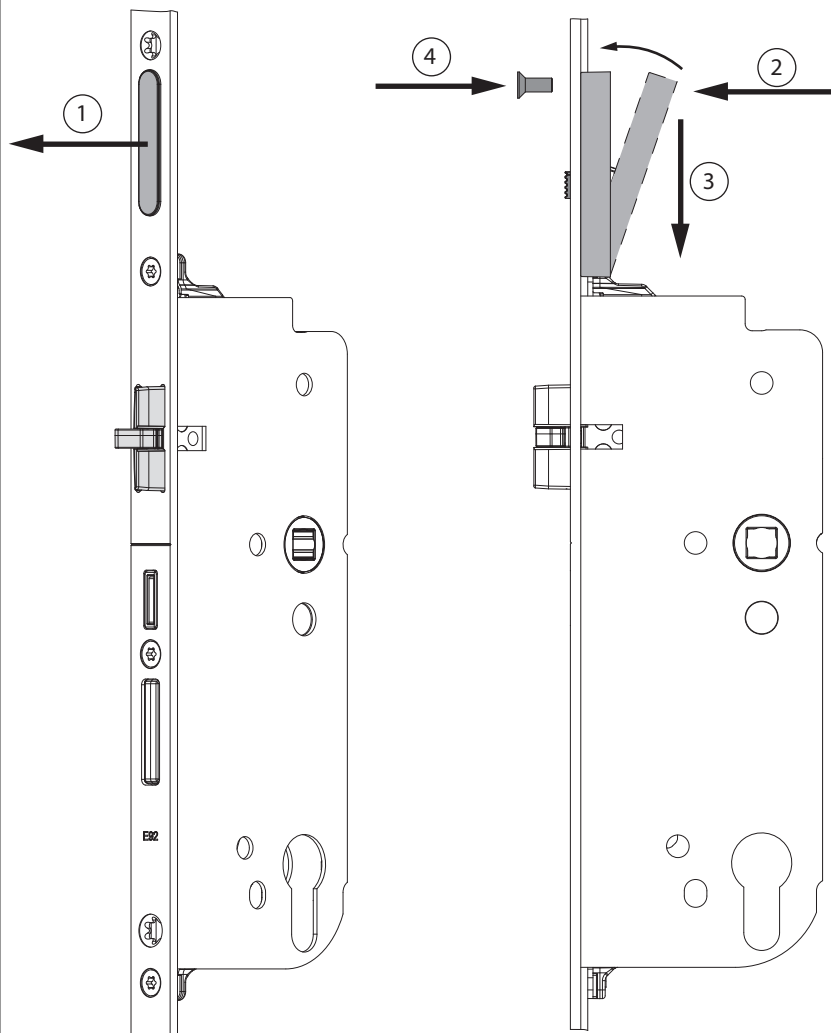
- 1) Verriegeln
- 2) Tagesentriegelungsschraube entfernen (Inbus 2,5 MM)
- 3) Entriegeln

Herstellen Auslieferungszustand

- 1) Verriegeln
- 2) Tagesentriegelungsschraube einsetzen (Inbus 2,5 MM)
- 3) Entriegeln

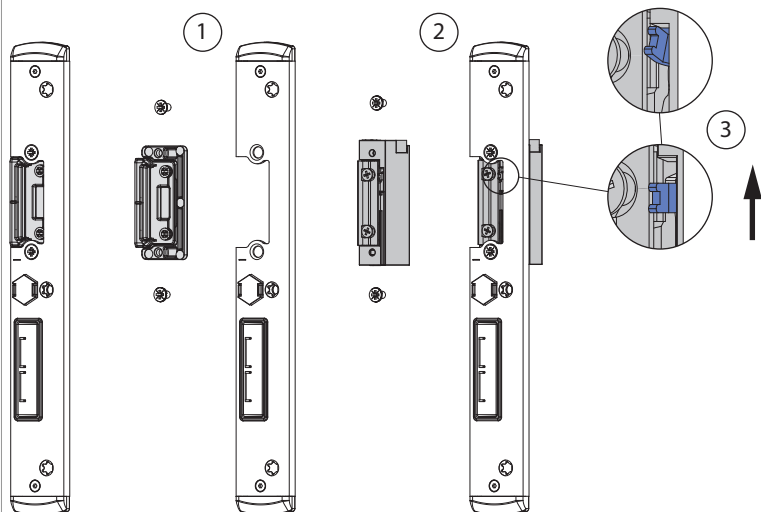
ACHTUNG: Wenn die Tagesentriegelungsfunktion vorgerichtet ist, wird bei motorischem Betrieb die Hauptfalle nicht betätigt (Tür springt nicht automatisch auf)!

Montage Tagesentriegelungselement am Schloss (Verarbeiter)



- 1) Abdeckung am Stulp entfernen
- 2) Tagesentriegelungselement an der Rückseite des Stulps positionieren (direkt am Riegel oberhalb des Schlosskastens)
- 3) und zum Schlosskasten schieben.
- 4) Tagesentriegelungselement mit beigelegter Schraube TX20 M4x10 an der Stulpvorderseite anschrauben!

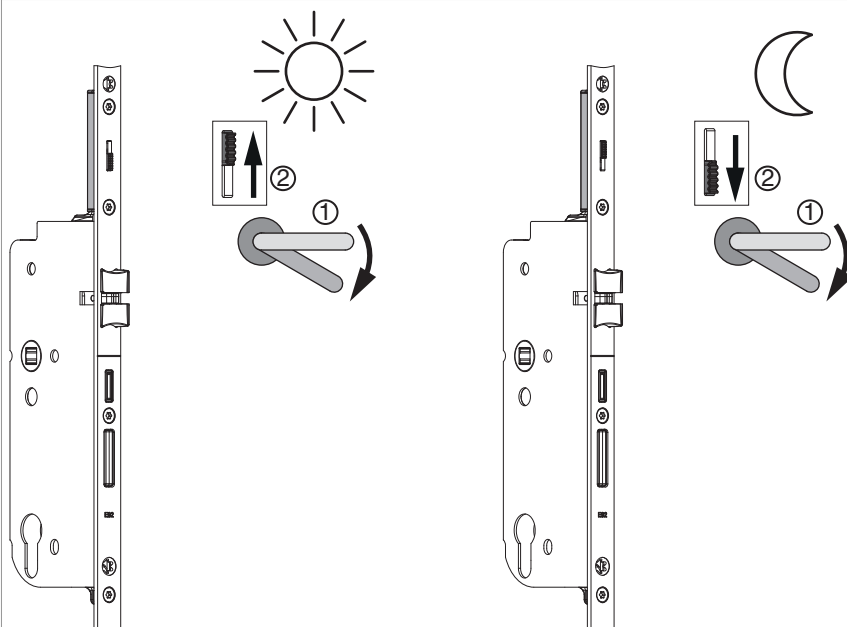
Montage MACO Tagesentriegelungsöffner am Schließteil (Verarbeiter)



- 1) Falleneinsatz demontieren.
- 2) MACO Tagesentriegelungsöffner montieren.
- 3) Mechanische Entriegelung am Tagesentriegelungsöffner mittels Hebel Aktivieren*.

* Mechanische Entriegelung kann aktiviert bleiben, da die Tagesentriegelungsfunktion über den Tagesentriegelungsschieber am Schloss gesteuert wird (siehe Bedienungsanleitung "Tagesentriegelungsfunktion" S. 16).

Bedienungsanleitung Tagesentriegelungsfunktion (Endkunde)



Tagesentriegelungsfunktion aktivieren

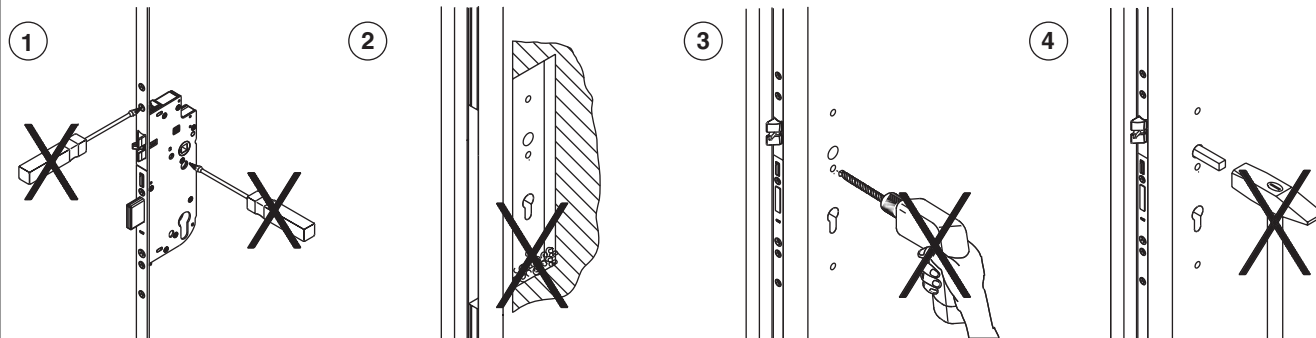
- 1) Drücker betätigen, sodass die Verriegelungselemente und Multifunktionsfalle eingezogen sind!
- 2) Den Tagesentriegelungsschieber nach oben schieben, Drücker loslassen!

Tagesentriegelungsfunktion deaktivieren

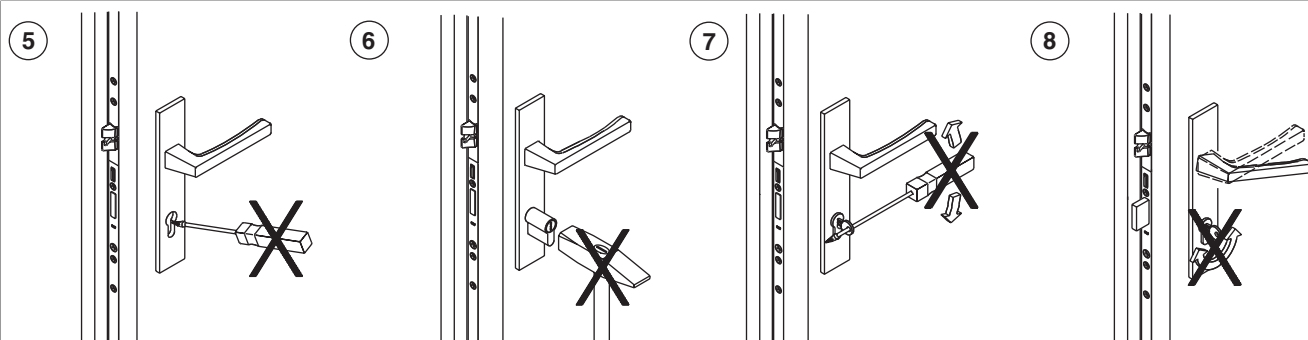
- 1) Drücker bestätigen, sodass die Verriegelungselemente und Multifunktionsfallen eingezogen sind!
- 2) Den Schieber der Tagesentriegelungsfunktion nach unten schieben!

Die A-TS Grundfunktion, automatisches Verriegeln, ist wieder hergestellt!

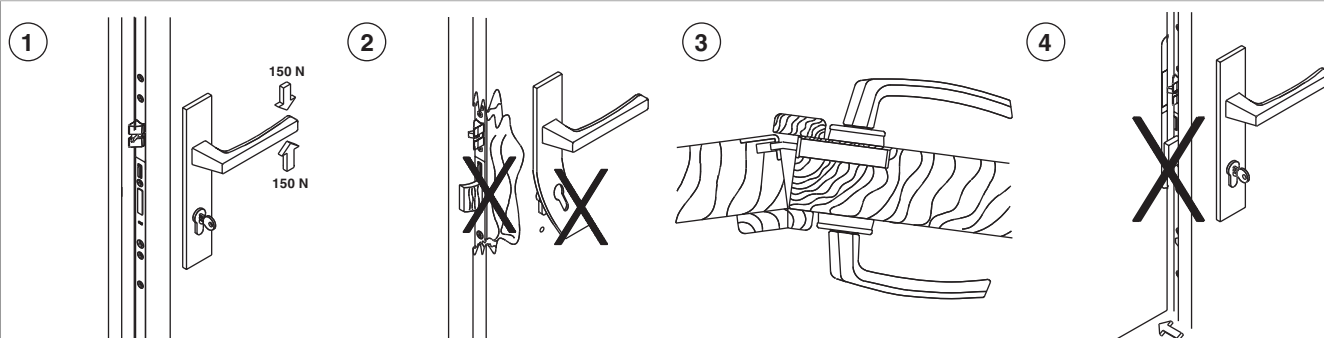
Gebrauchshinweise



- 1) Den Schlosskasten in keinem Fall öffnen!
- 2) Späne aus Frästasche entfernen!
- 3) Alle Bohrungen vor Einbau des Schlosses durchführen!
- 4) Den Drückerstift nicht mit Gewalt durch die Schlossnuss schlagen!



- 5) Das Schloss nur mit zugehörigem Bauschlüssel schließen!
- 6) Keine Gewaltanwendung bei der Zylindermontage!
- 7) Schlüssel nicht mit Gewalt (fremde Hebel) drehen!
- 8) Drücker und Schlüssel nicht gleichzeitig betätigen!

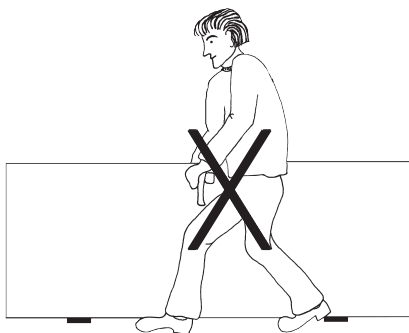


- 1) Drücker nur im normalen Drehsinn belasten! In Betätigungsrichtung (auf den Drücker) max. eine Kraft von 150 N aufbringen!
- 2) Sobald Spuren von Gewaltanwendung sichtbar sind, muss das Schloss ersetzt werden.
- 3) Zweiflügelige Türen dürfen nicht über den Standflügel aufgezungen werden.
- 4) Den Schlossriegel nicht bei offener Tür vorschließen!

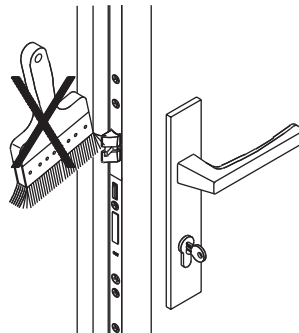


238042 - Türschloss A-TS E92 DM45 PZ 2 MF-HO +TB GM
1.020 silber VK8 F-2.200x20 fix PT

5



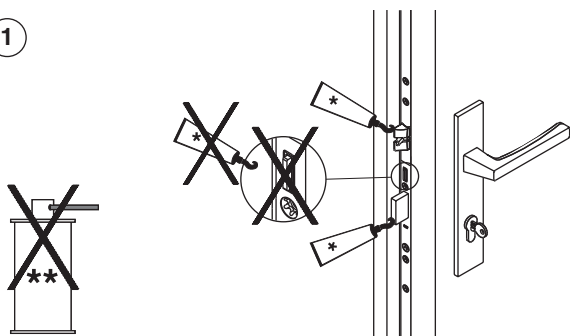
6



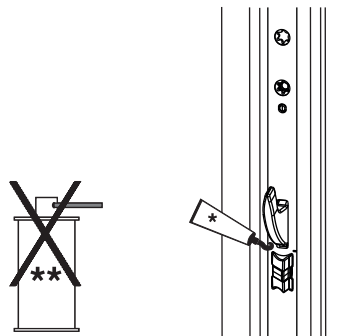
5) Türblatt nicht am Drücker tragen!

6) Schlossriegel und -Falle nicht überstreichen bzw. lackieren!

1



2



1) Falle und Sperriegel 1x jährlich schmieren!

Das Türschloss (Schlosskasten) wird mit einer Dauerschmierung aus Hochleistungsfetten geliefert und darf NICHT nachgeschmiert werden!

2) Die Multifunktionsfalle und den Haken 1x jährlich schmieren!

* Fett

** Rostlöser, Silikonpray, etc.



Schmierung grundsätzlich nur mit Schmierfett oder technischer Vaseline!
Keine Schmieröle, Rostlöser, Silikonsprays usw. verwenden!



Verwendung von Transportsicherungen

