



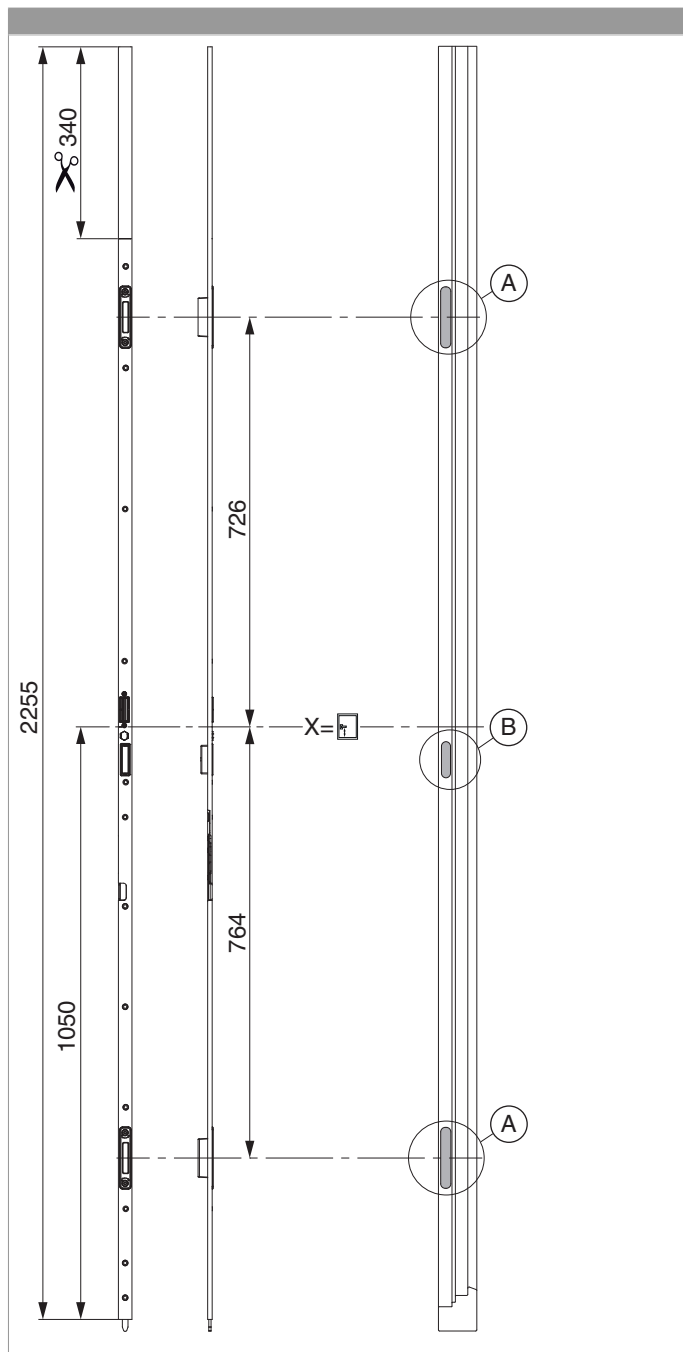
219798 - Stulpflügelgetriebe 2 MF-HO GM 1.050 rechts FT24 13V U-8/24/8 silber

							L			No
Silber	rechts	2MF-HO	1.050	8	24	8	2.255	340	5	219798

Schraubpositionstabelle

No															
219798	12	-1.012	-950	-854	-674	-496	-318	-160	-98	117	386	636	816		

Positionierung des Stulpflügelgetriebes

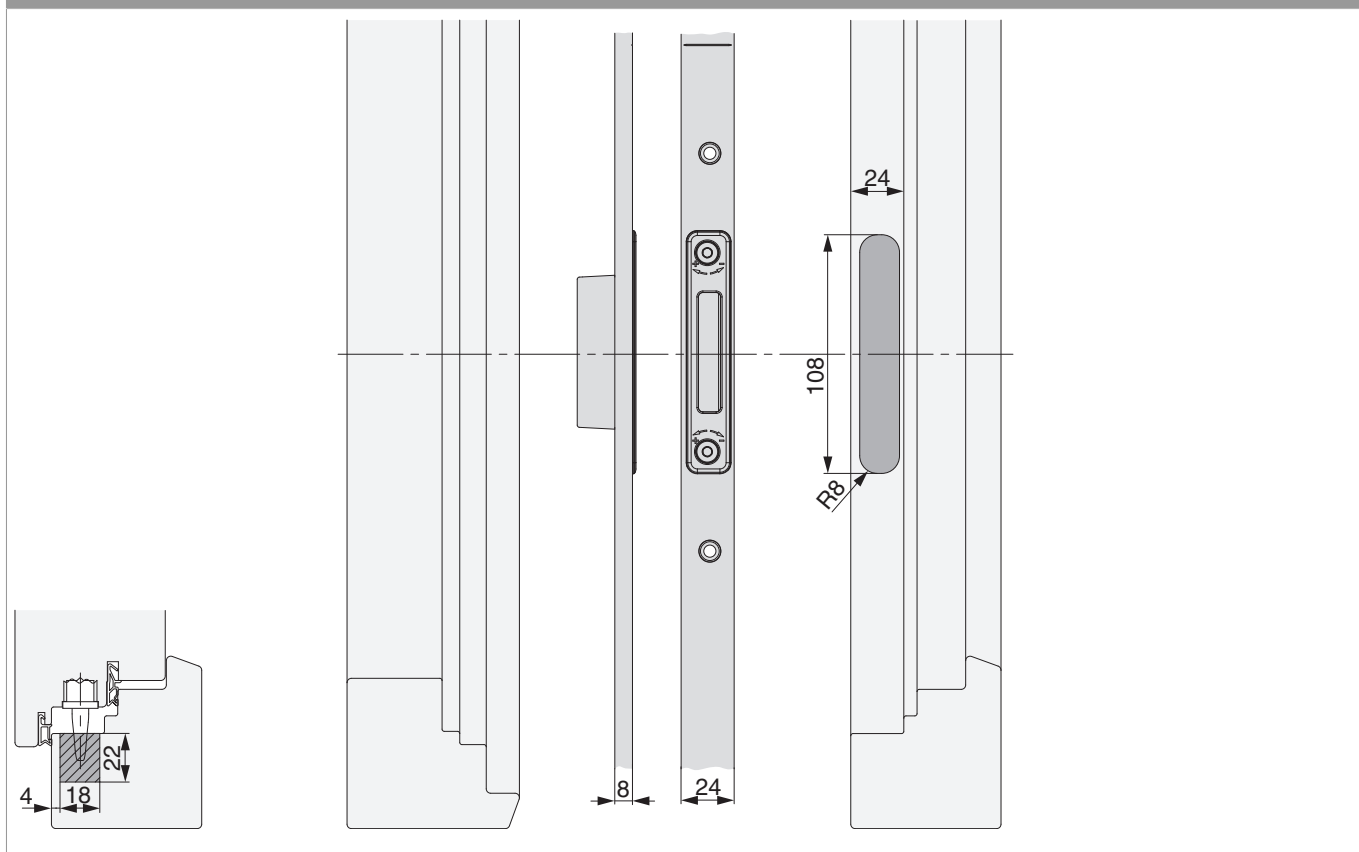




219798 - Stulpflügelgetriebe 2 MF-HO GM 1.050 rechts
FT24 13V U-8/24/8 silber

Bohr- und Fräsbild

Detail A





219798 - Stulpflügelgetriebe 2 MF-HO GM 1.050 rechts
FT24 13V U-8/24/8 silber

Detail B

