



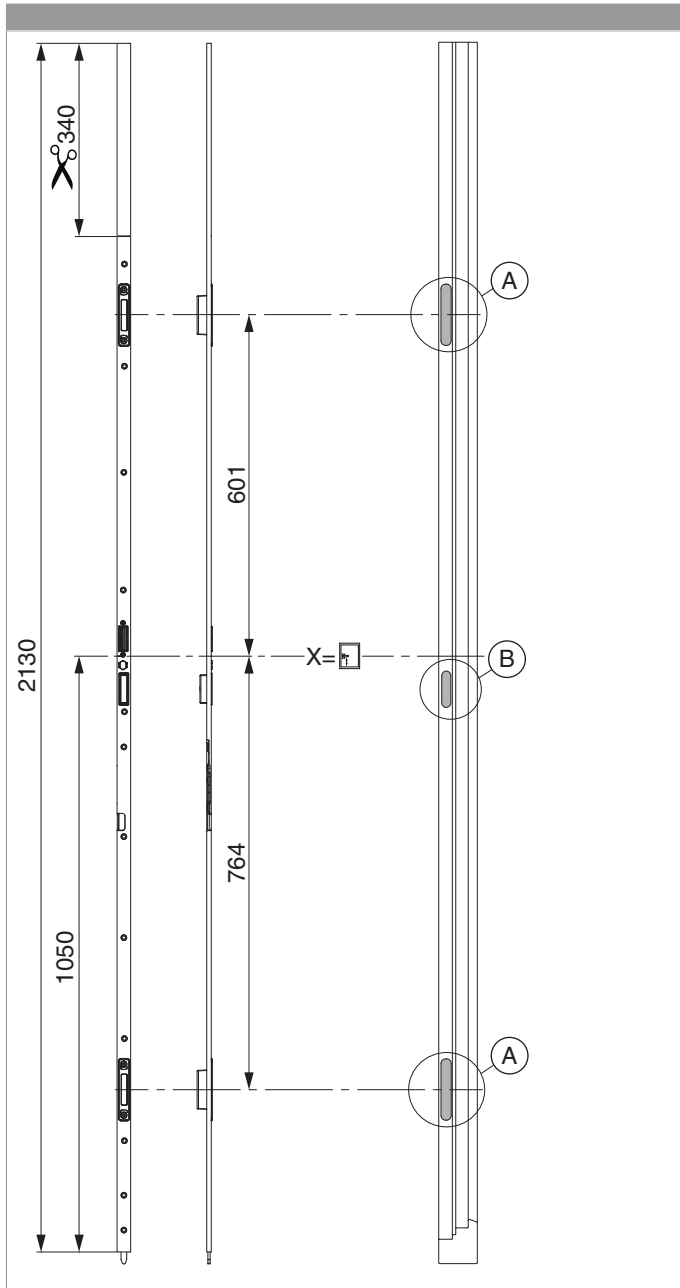
219801 - Stulpflügelgetriebe 2 MF-HO K+605 GM 1.050 links FT24 13V U-8/24/8 silber

							L			N^o
Silber	links	2MF-HO K+605	1.050	8	24	8	2.130	340	5	219801

Schraubpositionstabelle

N^o														
219801	12	-1.012	-950	-854	-674	-496	-318	-160	-98	117	324	511	691	

Positionierung des Stulpflügelgetriebes

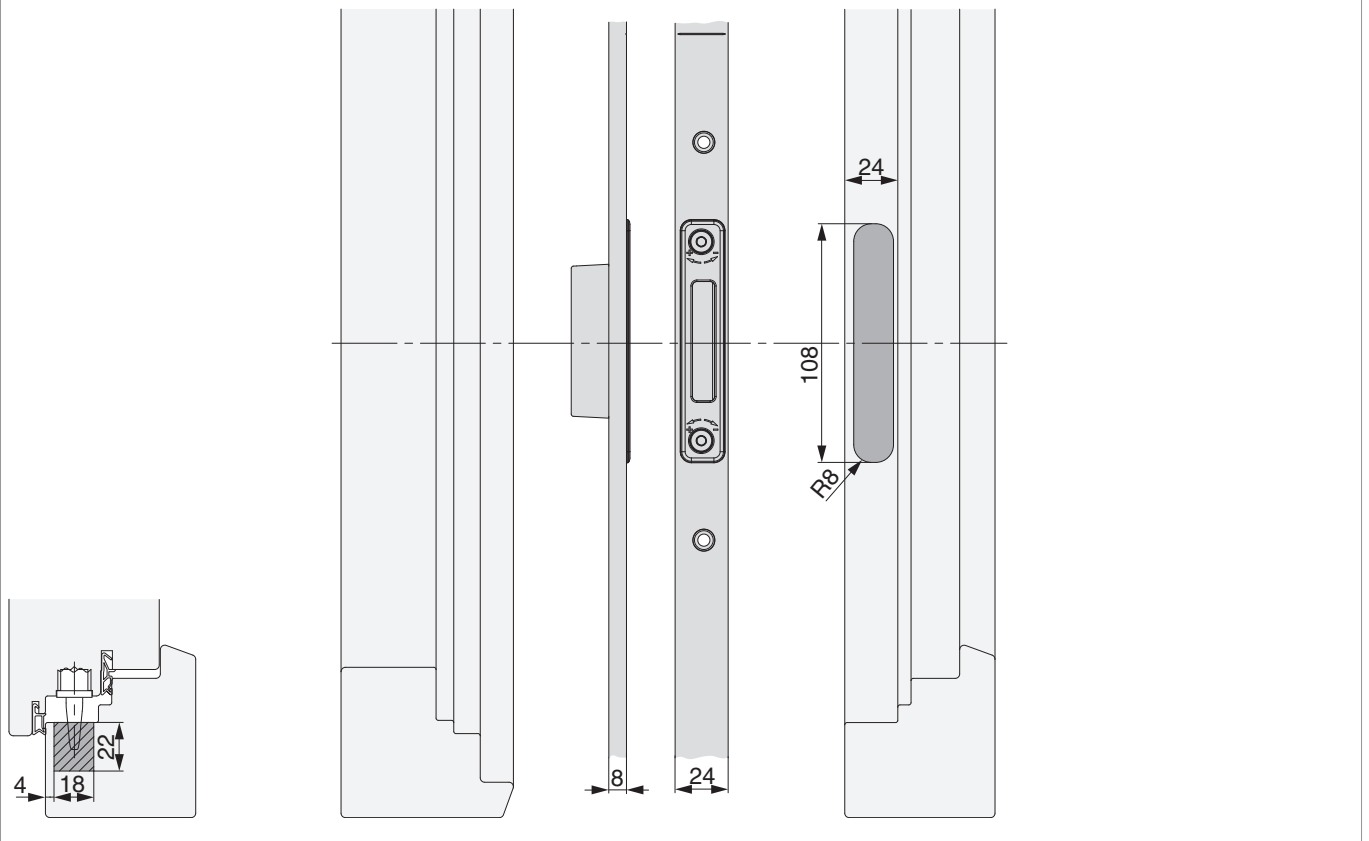




219801 - Stulpflügelgetriebe 2 MF-HO K+605 GM 1.050
links FT24 13V U-8/24/8 silber

Bohr- und Fräsbild

Detail A





219801 - Stulpflügelgetriebe 2 MF-HO K+605 GM 1.050
links FT24 13V U-8/24/8 silber

Detail B

