



219802 - Stulpflügelgetriebe 2 MF-HO K+605 GM 1.050 rechts FT24 13V U-8/24/8 silber

							L			N^o
Silber	rechts	2MF-HO K+980	1.050	8	24	8	2.400	185	5	219802

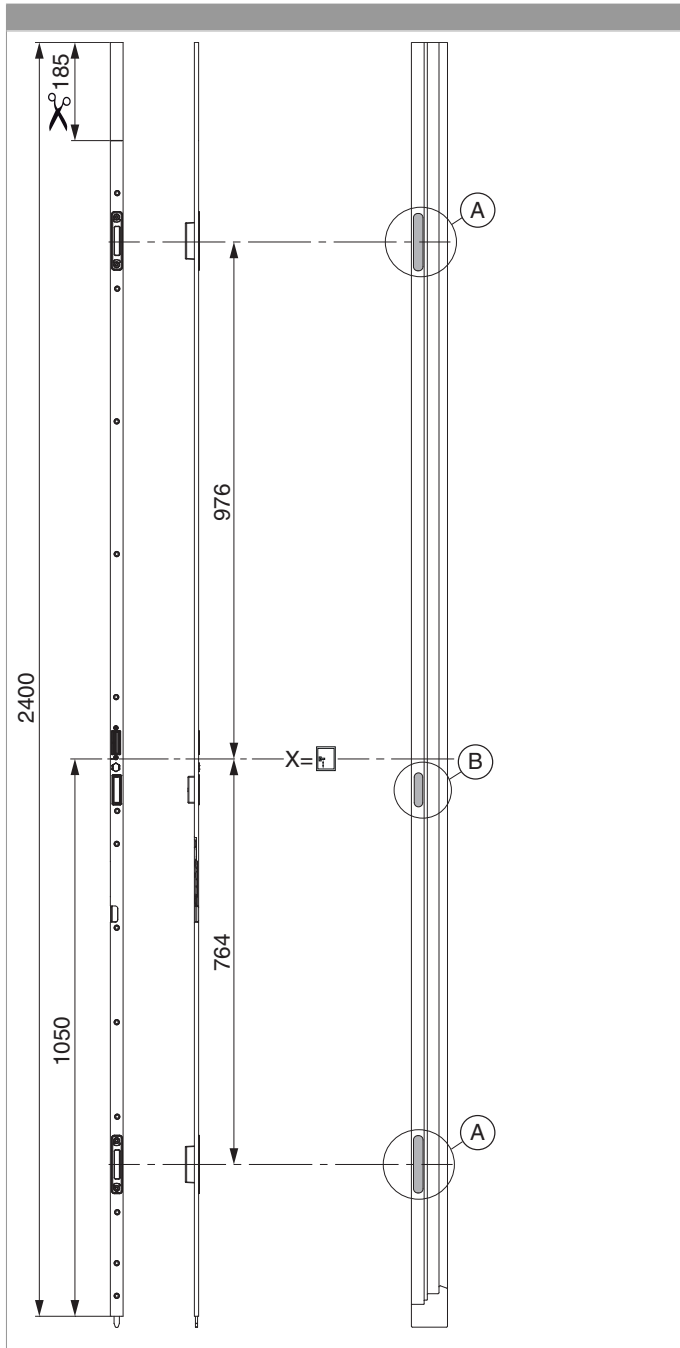
Schraubpositionstabelle

N^o														
219802	13	-1.012	-950	-854	-674	-496	-318	-160	-98	117	386	636	886	1.066



219802 - Stulpflügelgetriebe 2 MF-HO K+605 GM 1.050
rechts FT24 13V U-8/24/8 silber

Positionierung des Stulpflügelgetriebes

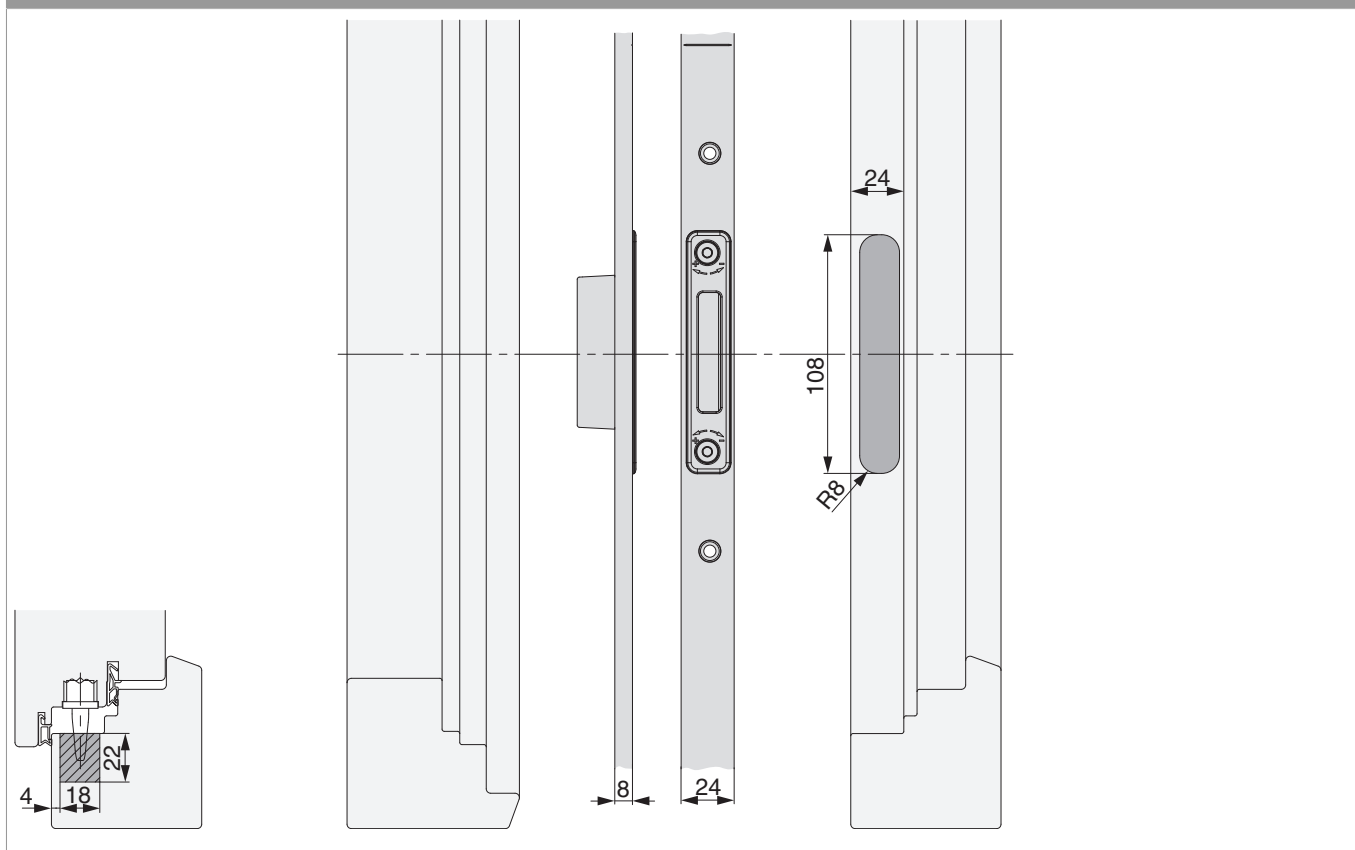




219802 - Stulpflügelgetriebe 2 MF-HO K+605 GM 1.050
rechts FT24 13V U-8/24/8 silber

Bohr- und Fräsbild

Detail A





219802 - Stulpflügelgetriebe 2 MF-HO K+605 GM 1.050
rechts FT24 13V U-8/24/8 silber

Detail B

