



219803 - Stulpflügelgetriebe 2 MF-HO K+605 GM 1.050 links FT24 13V U-8/24/8 silber

							L			N^o
Silber	links	2MF-HO K+980	1.050	8	24	8	2.400	185	5	219803

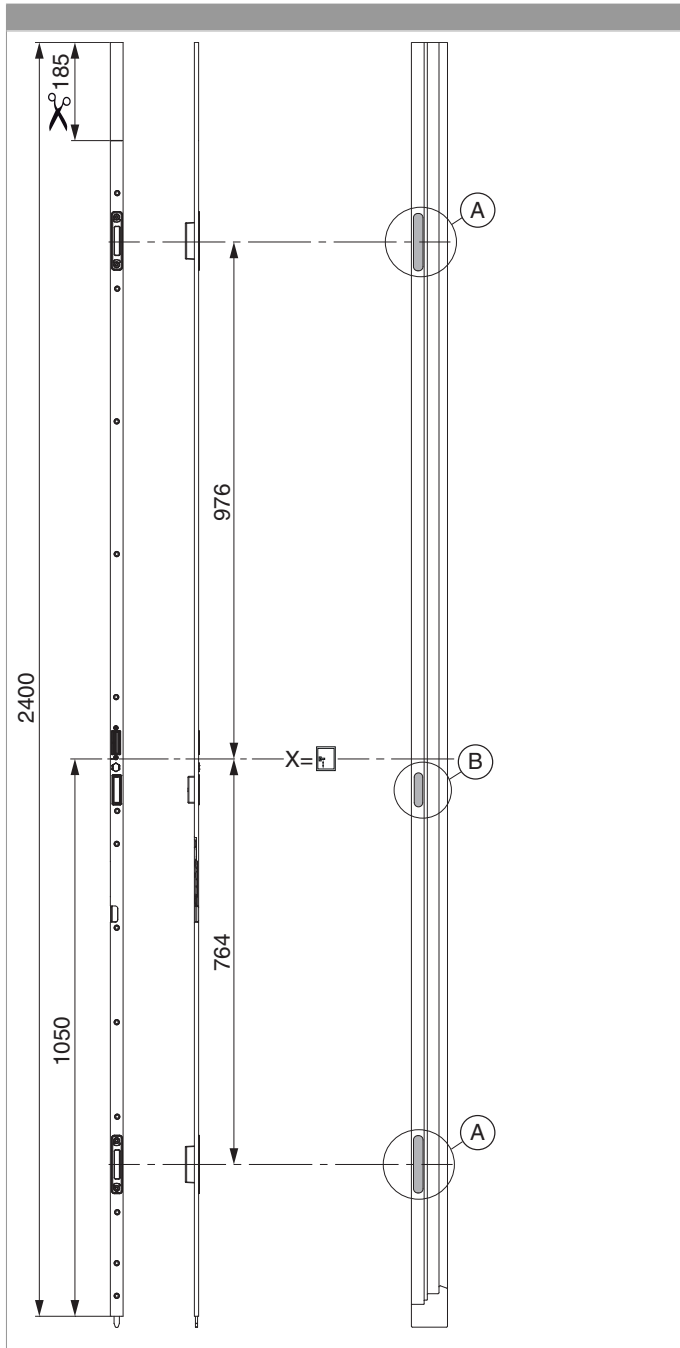
Schraubpositionstabelle

N^o															
219803	13	-1.012	-950	-854	-674	-496	-318	-160	-98	117	386	636	886	1.066	



219803 - Stulpflügelgetriebe 2 MF-HO K+605 GM 1.050
links FT24 13V U-8/24/8 silber

Positionierung des Stulpflügelgetriebes

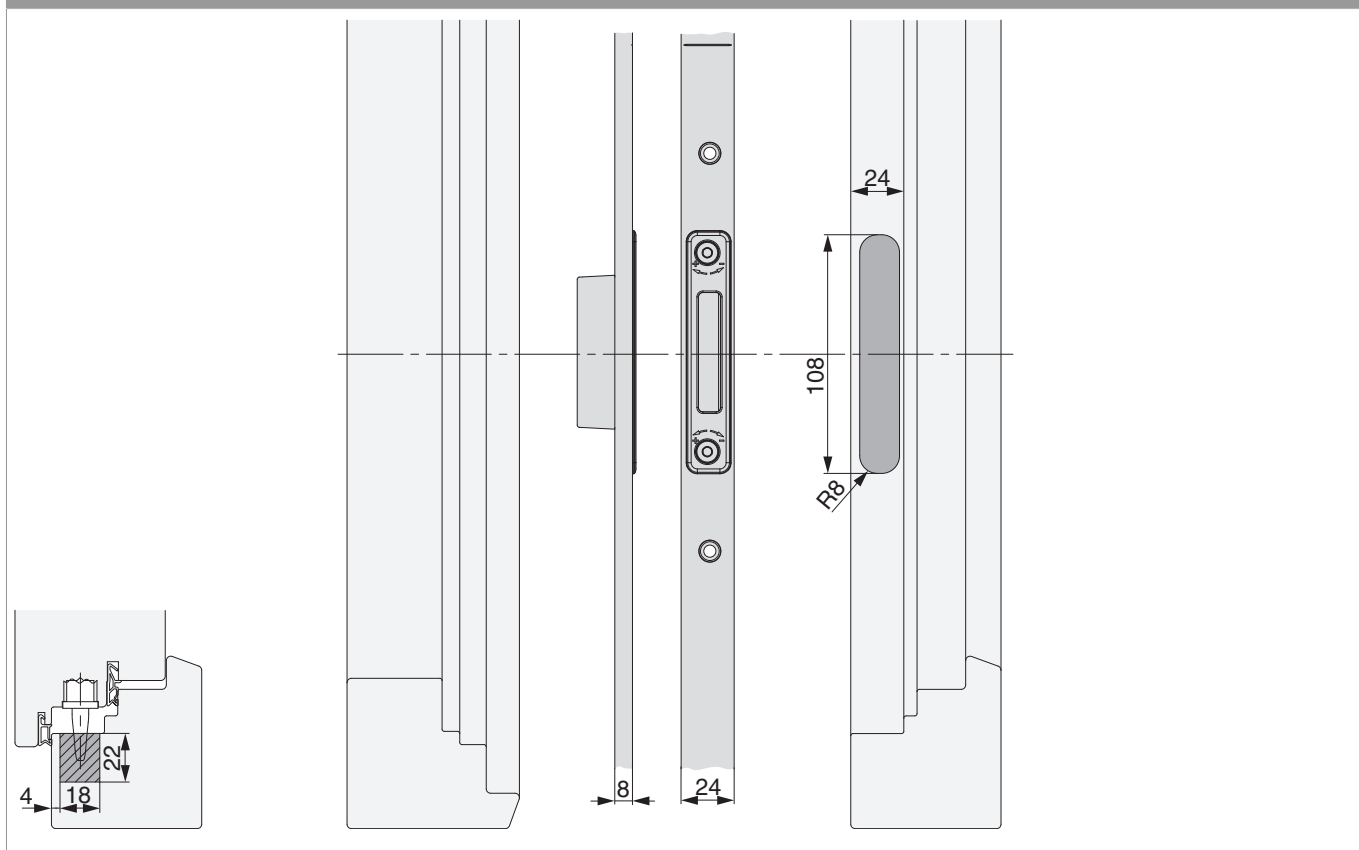




219803 - Stulpflügelgetriebe 2 MF-HO K+605 GM 1.050
links FT24 13V U-8/24/8 silber

Bohr- und Fräsbild

Detail A





219803 - Stulpflügelgetriebe 2 MF-HO K+605 GM 1.050
links FT24 13V U-8/24/8 silber

Detail B

