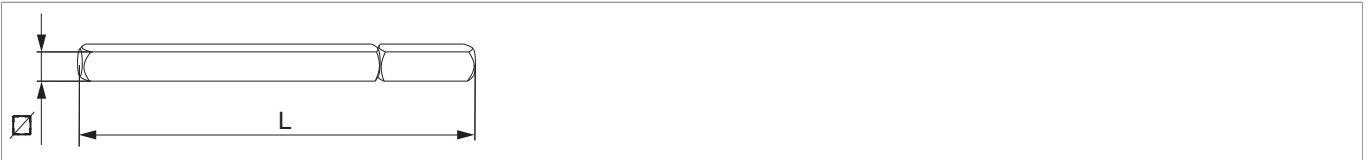


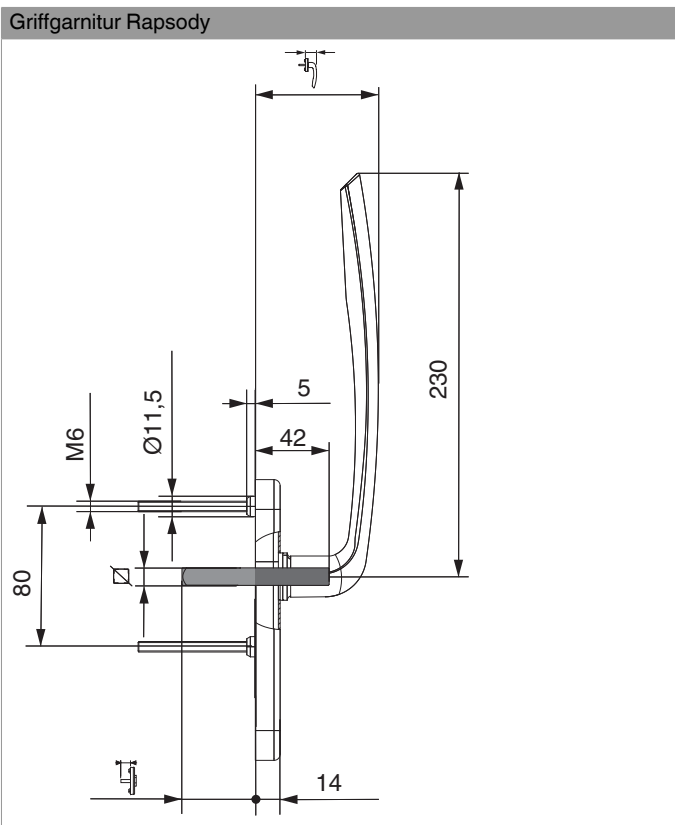
365706 - Vierkantstift für Garnitur Innen und Außen 10x142 mm Profilstärke 78

Technische Zeichnung



		L				No
Vierkantstift für Garnitur Innen und Außen	78	142	110	10	10	365706

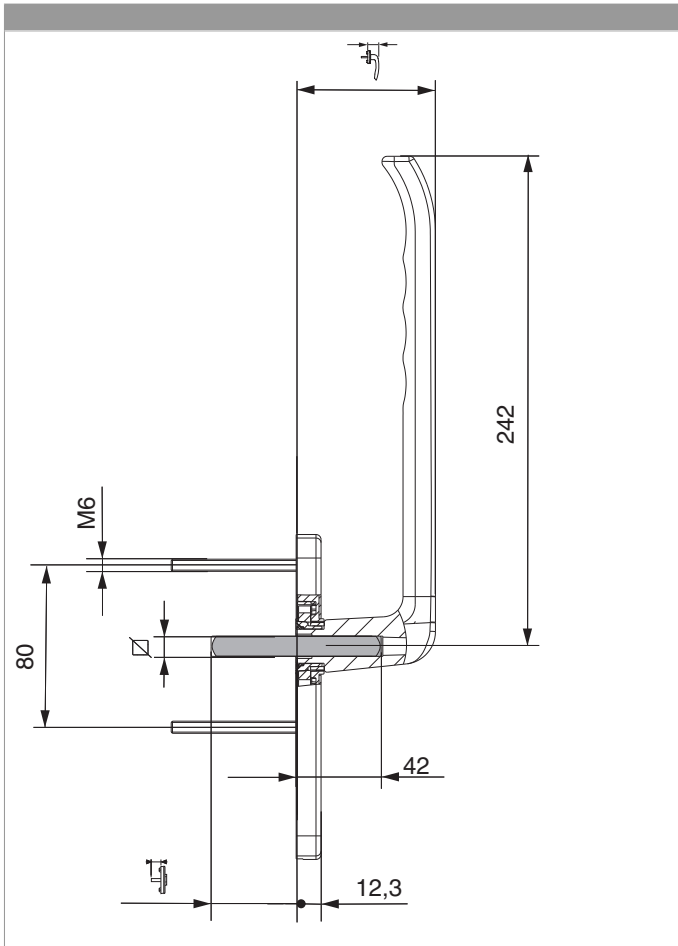
Montage





365706 - Vierkantstift für Garnitur Innen und Außen 10x142 mm Profilstärke 78

Maßangaben





365706 - Vierkantstift für Garnitur Innen und Außen 10x142 mm Profilstärke 78

Montage:

