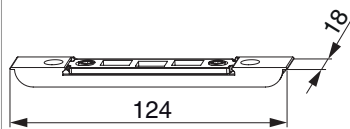




220089 - Riegelschließteil für 4 mm Falzlufth 9 Versatz 3 Schlitz Silber

Technische Zeichnung



				L	B	H		N ^o
Silber	für 4 mm Falzlufth 9 Versatz	3 Schlitz		124	18	8	100	220089 ^{1) 2) 3)}

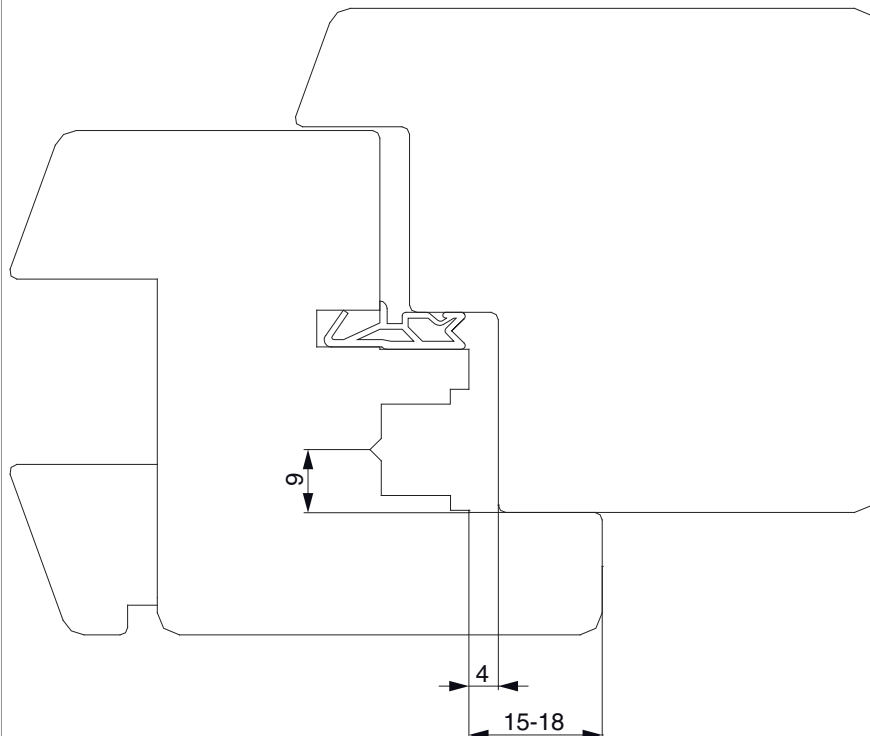
¹⁾ 18 mm Frästiefe.

²⁾ Fräslänge 120 mm.

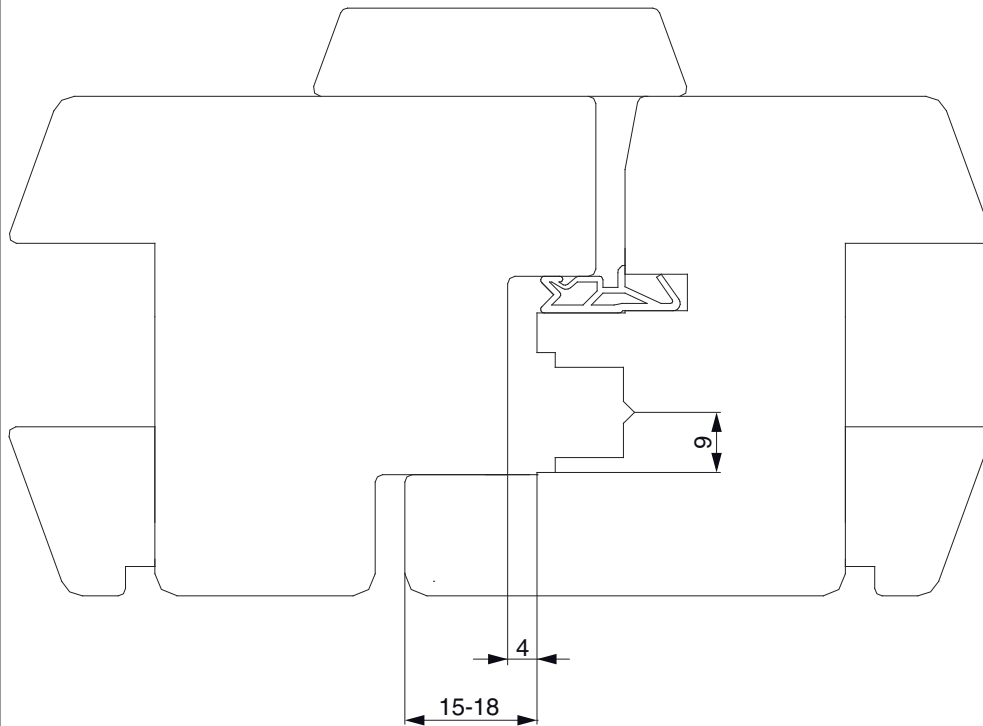
³⁾ Für Fenster der Beanspruchungsgruppe C5 EN 12210.

Profilschnitte

4L 9V - 1flg.

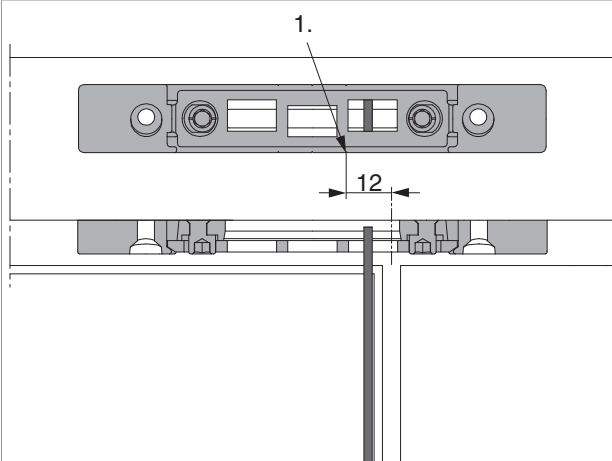


4L 9V - 2flg.



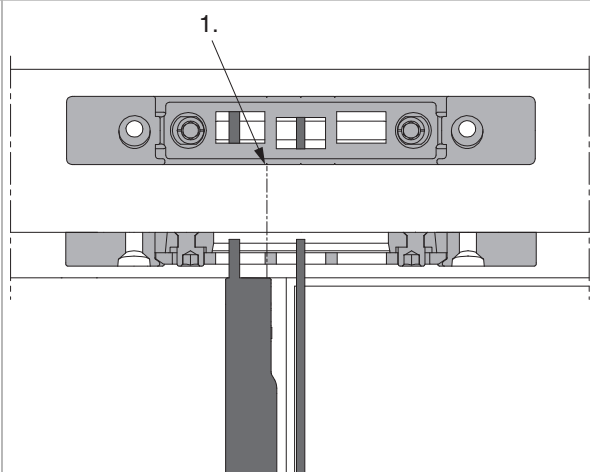
Positionierung der Schließteile

2 flg. Fenster mit 1 Riegel



1. Kerbe = Mitte Falzluf + 12 mm

2 flg. Fenster mit 2 Stangenausschlüssen

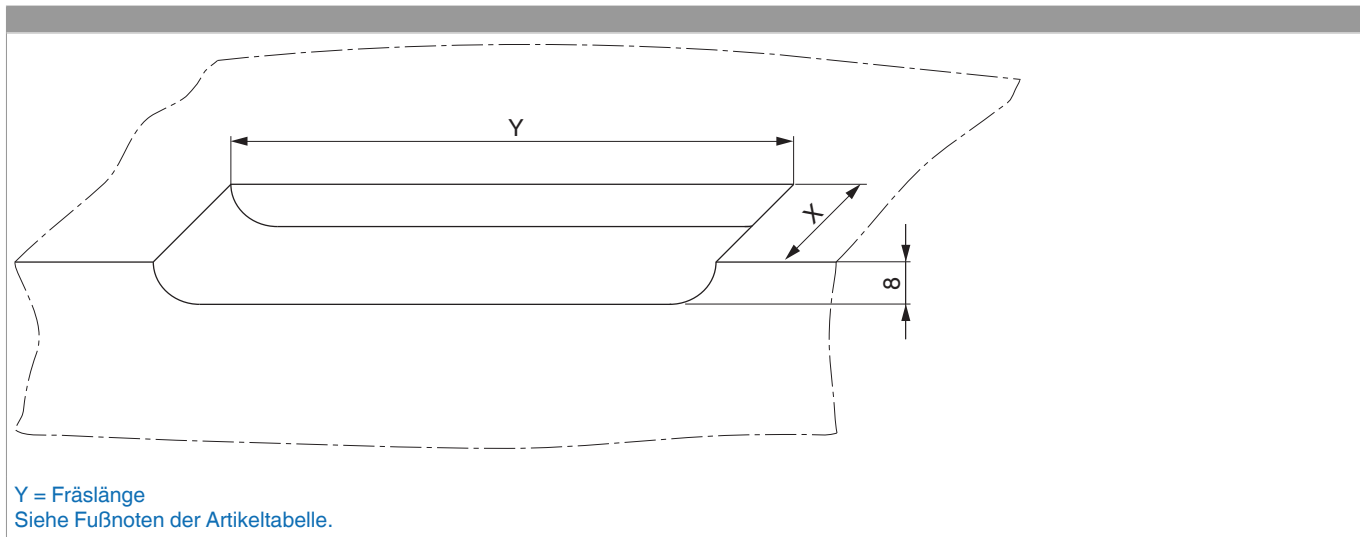


1. Kerbe = Mitte Beschlagsnut



220089 - Riegelschließteil für 4 mm Falzluff 9 Versatz 3 Schlitze Silber

Fräsung



Y = Fräslänge
Siehe Fußnoten der Artikeltabelle.

Versatz	X
9V	18 mm
13V	22 mm



220089 - Riegelschließteil für 4 mm Falzlufth 9 Versatz 3 Schlitze Silber

Anpressdruckeinstellung

am Schließteil

