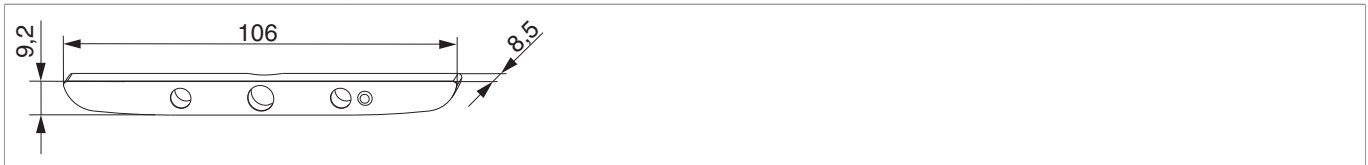


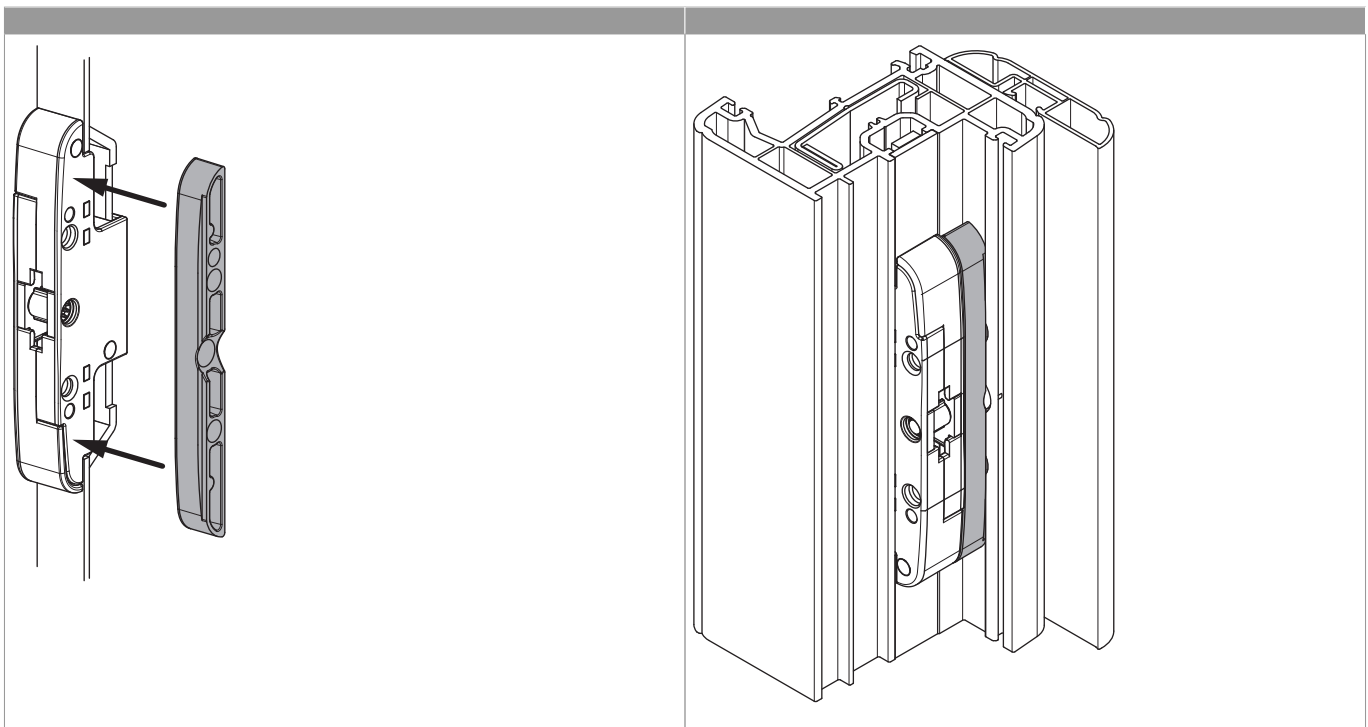
366007 - Zwischenlage Getriebe DM-6 mm 8,5 mm Perlhellgrau RAL 9022

Technische Zeichnung



				No
Perlhellgrau RAL 9022	Zwischenlage	8,5	50	366007

Montage Zwischenlage





366007 - Zwischenlage Getriebe DM-6 mm 8,5 mm
Perlhellgrau RAL 9022

