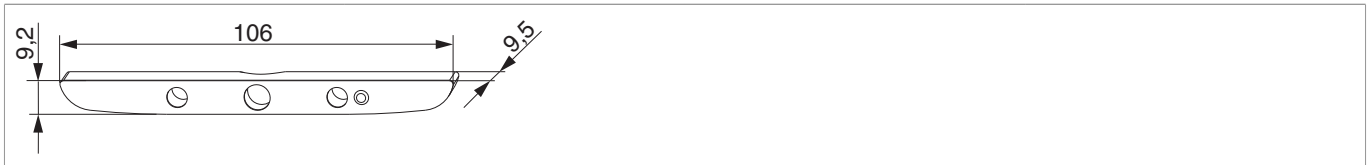


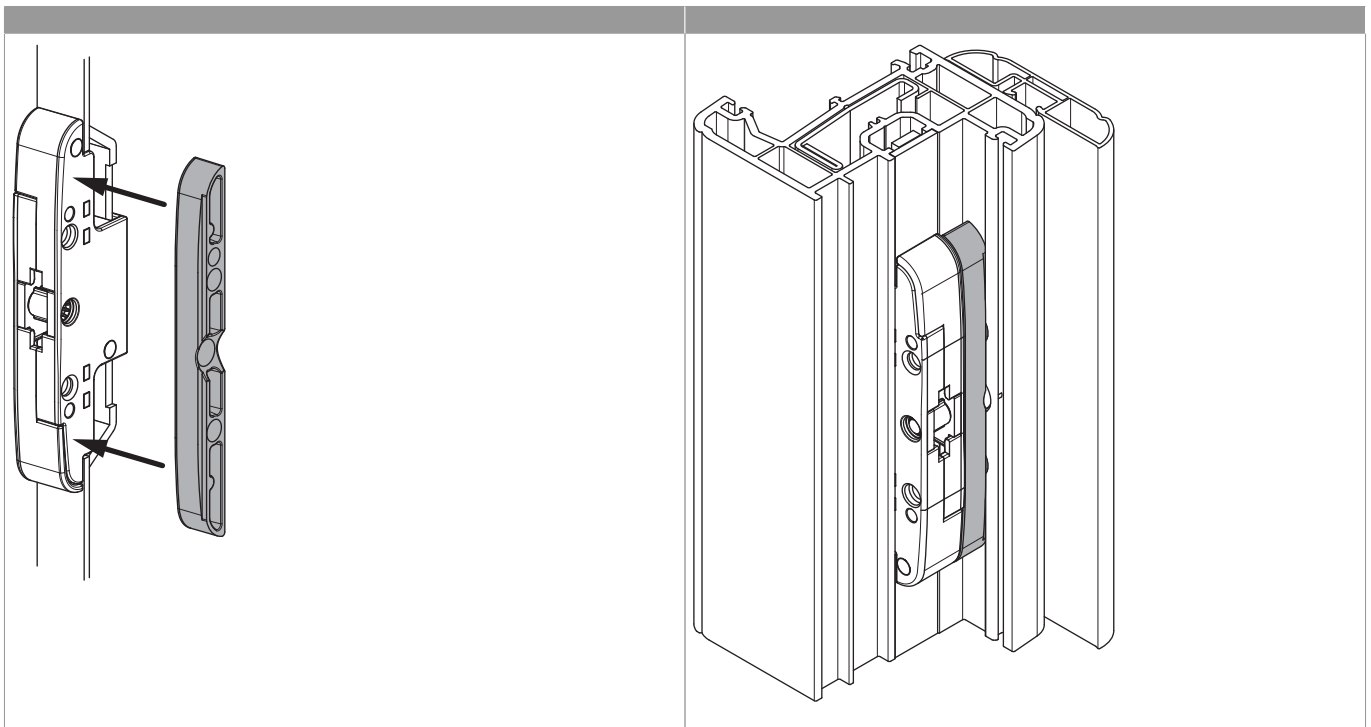
## 366008 - Zwischenlage Getriebe DM-6 mm 9,5 mm Perlhellgrau RAL 9022

### Technische Zeichnung



				<b>No</b>
Perlhellgrau RAL 9022	Zwischenlage	9,5	50	366008

### Montage Zwischenlage





**366008 - Zwischenlage Getriebe DM-6 mm 9,5 mm  
Perlhellgrau RAL 9022**

