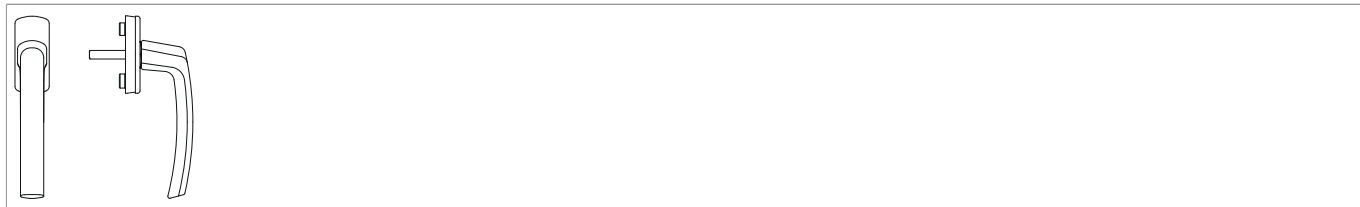




220597 - Fenstergriff Harmony mit 45° Raste mit Nocken 10/12 Stift 7x35 graubraun RAL 8019

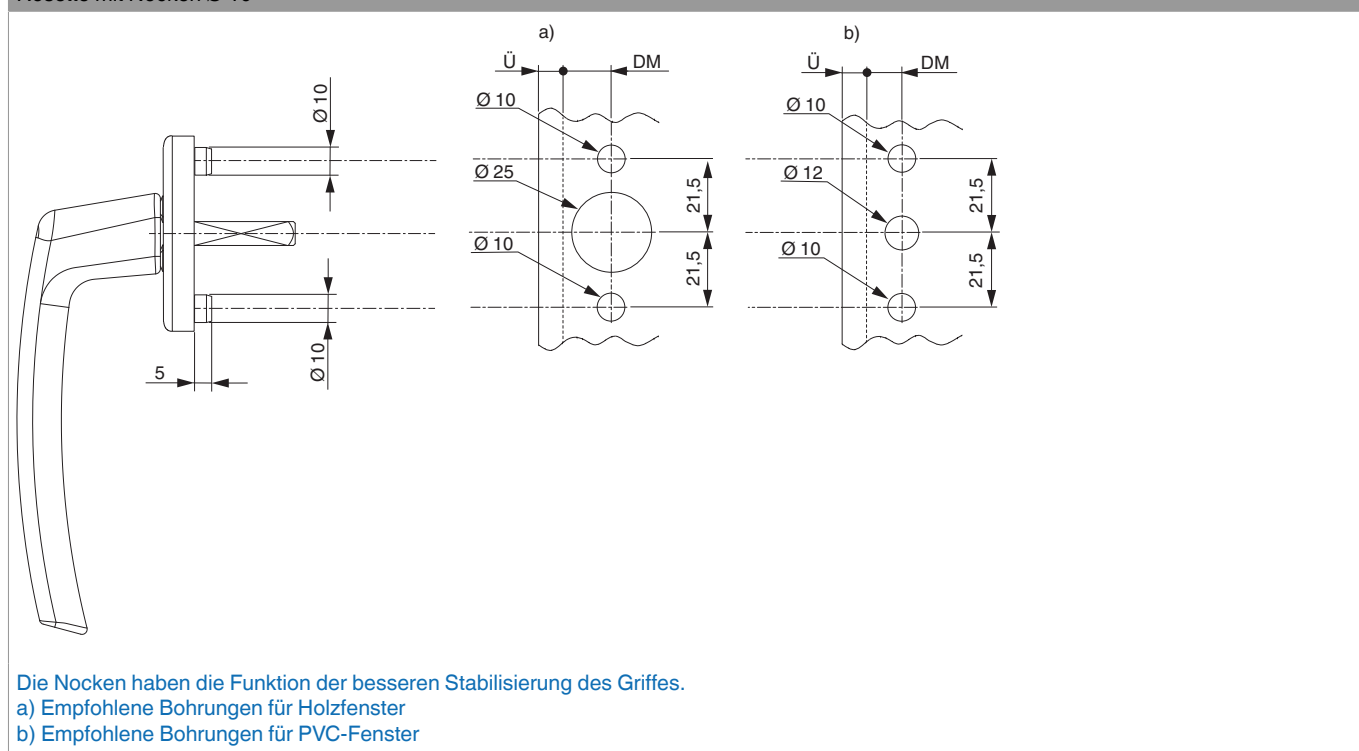
Technische Zeichnung



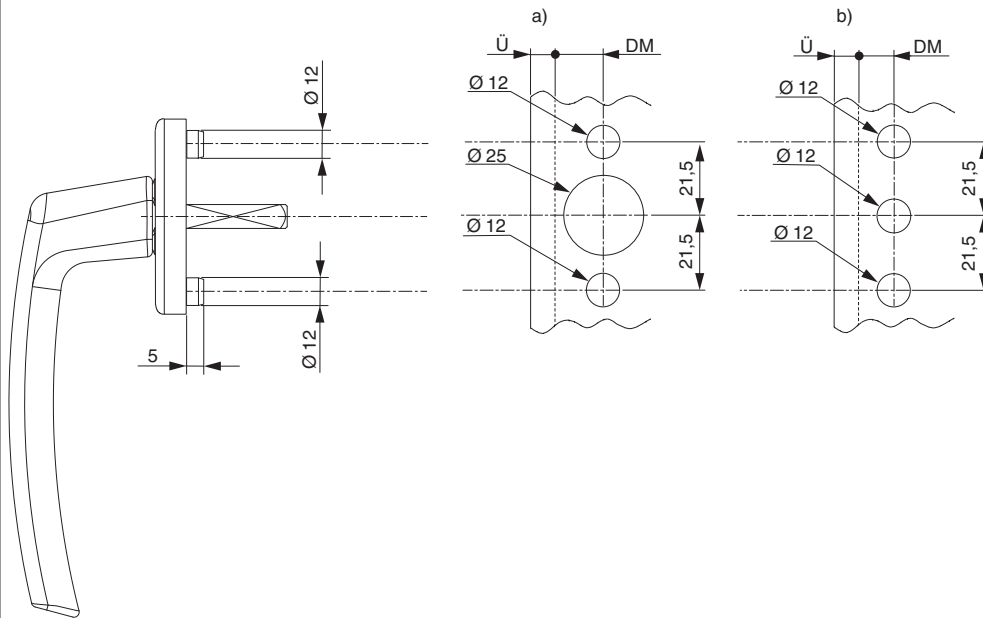
graubraun	RAL 8019	55	28	Stift	35	7	kunststoffummantelt	20	220597

Bohrbild

Rosette mit Nocken $\varnothing 10$



Rosette mit Nocken Ø 12



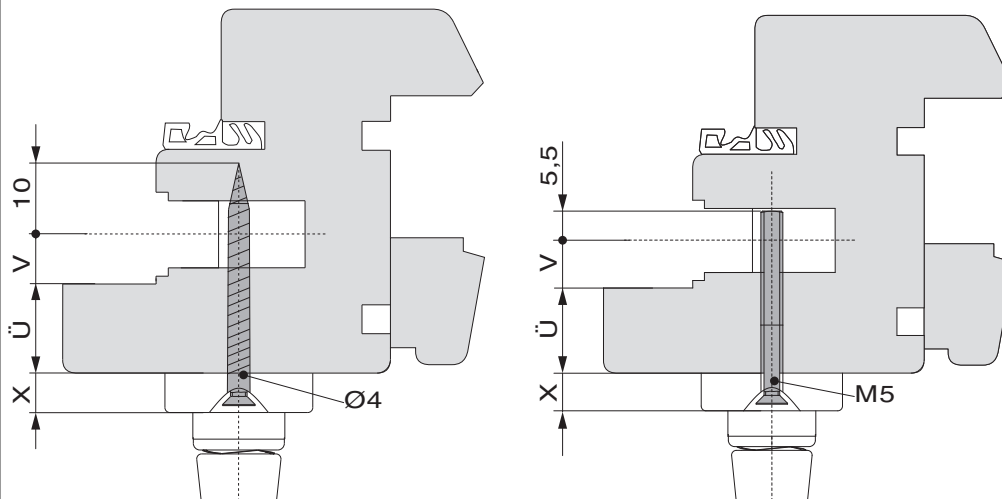
Die Nocken haben die Funktion der besseren Stabilisierung des Griffes.

a) Empfohlene Bohrungen für Holzfenster

b) Empfohlene Bohrungen PVC-Fenster

Montage

Berechnung Schraubenlänge

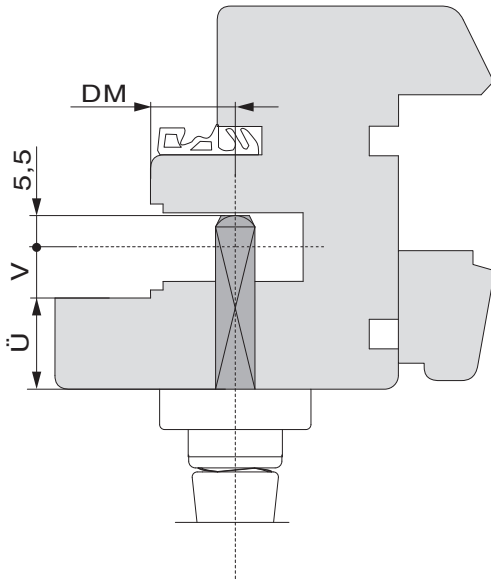


X = 8 mm: Harmony
X = 9,5 mm: Rhapsody
Ü = Überslagstärke
V = Versatz Beschlagsachse

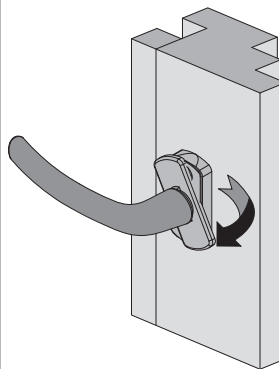
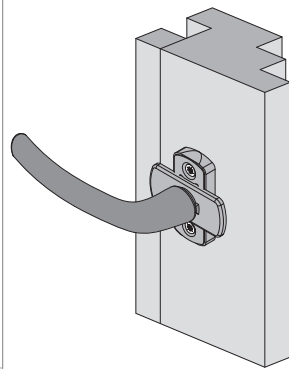
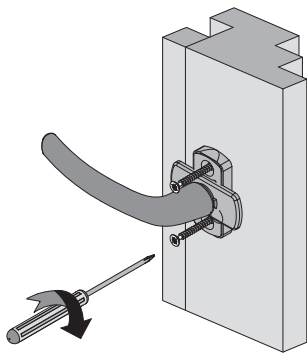
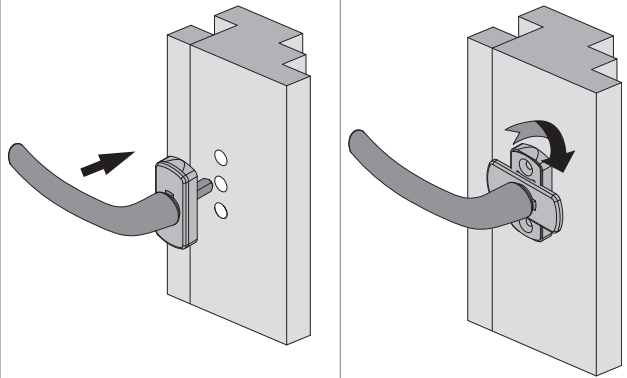


220597 - Fenstergriff Harmony mit 45° Raste mit Nocken 10/12 Stift 7x35 graubraun RAL 8019

Berechnung Stiftlänge



Ü = Überschlagstärke
V = Versatz Beschlagsachse
DM = Dornmaß





220597 - Fenstergriff Harmony mit 45° Raste mit Nocken 10/12 Stift 7x35 graubraun RAL 8019

Bedienung

