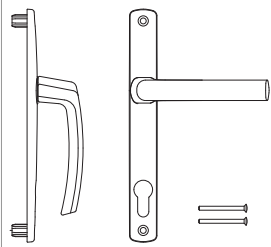




100545 - Drückergarnitur Harmony Innengriff Zamak Verschraubung +65 mit Nocken 12 PZ E=92 Profilstärke 64-73 mm silber

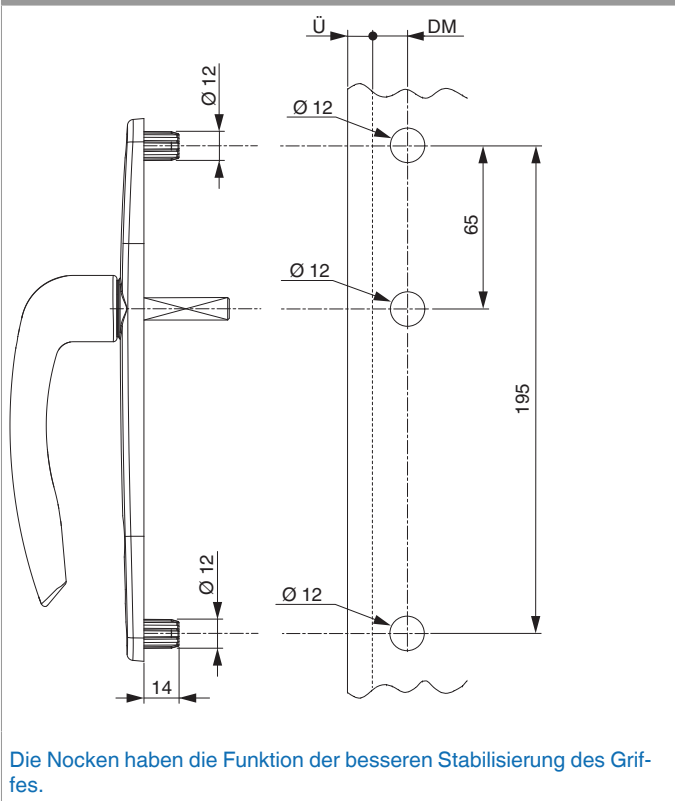
Technische Zeichnung



silber		PZ	64 - 73	92	26	8	eloxiert	10	100545

Bohrbild

Rosette mit Nocken Ø 12



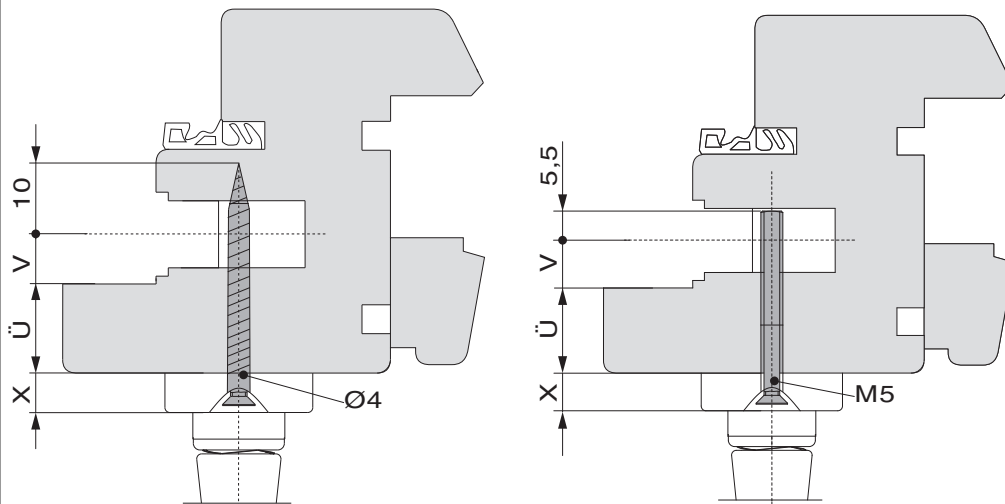
Die Nocken haben die Funktion der besseren Stabilisierung des Griffes.



100545 - Drückergarnitur Harmony Innengriff Zamak
Verschraubung +65 mit Nocken 12 PZ E=92 Profilstärke
64-73 mm silber

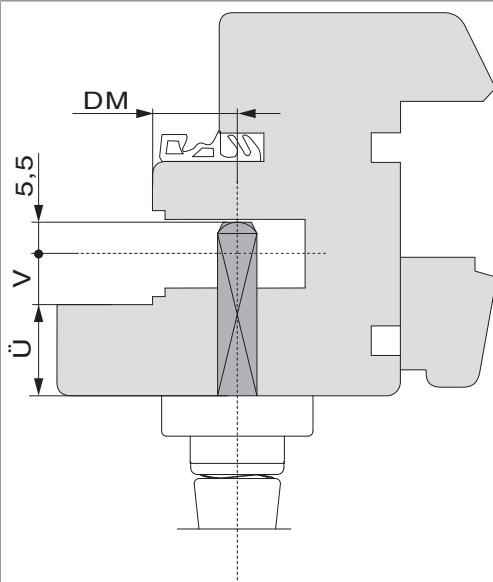
Montage

Berechnung Schraubenlänge



- X = 8 mm: Harmony
- X = 9,5 mm: Rhapsody
- Ü = Überschlagstärke
- V = Versatz Beschlagsachse

Berechnung Stiftlänge



- Ü = Überschlagstärke
- V = Versatz Beschlagsachse
- DM = Dornmaß



100545 - Drückergarnitur Harmony Innengriff Zamak
Verschraubung +65 mit Nocken 12 PZ E=92 Profilstärke
64-73 mm silber

Bedienung

