



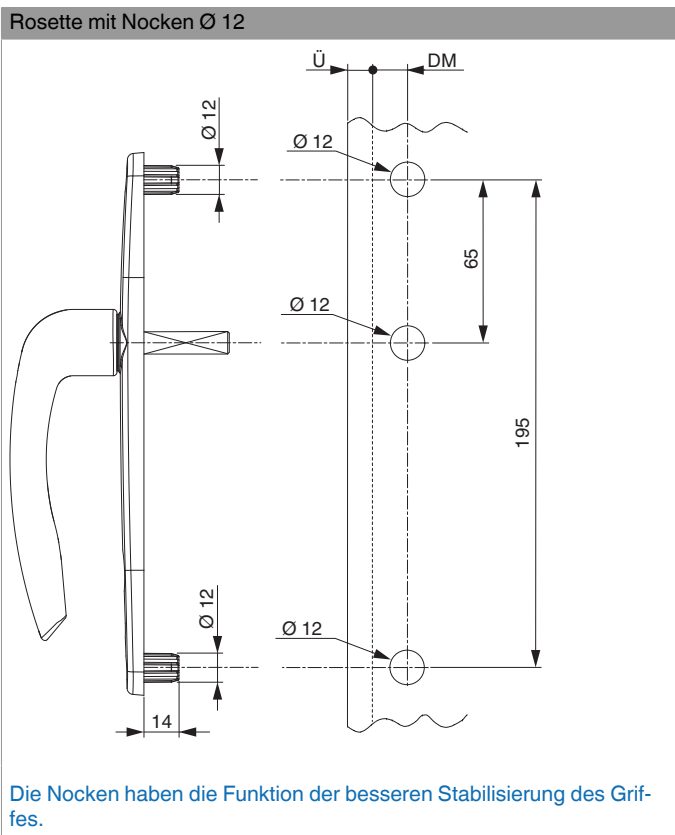
100547 - Drückergarnitur Harmony Innengriff Zamak Verschraubung +65 mit Nocken 12 PZ E=92 Profilstärke 64-73 mm titan

Technische Zeichnung



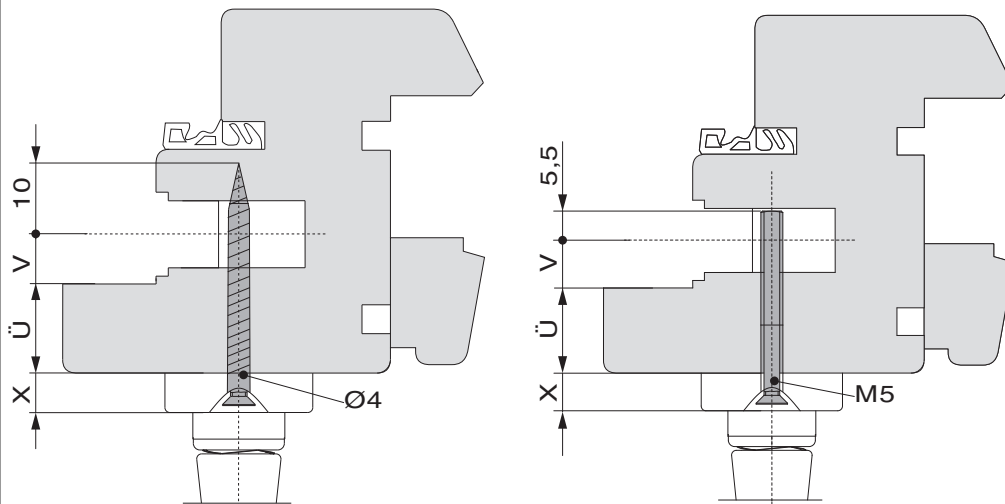
titan		PZ	64 - 73	92	26	8	eloxiert	10	100547

Bohrbild



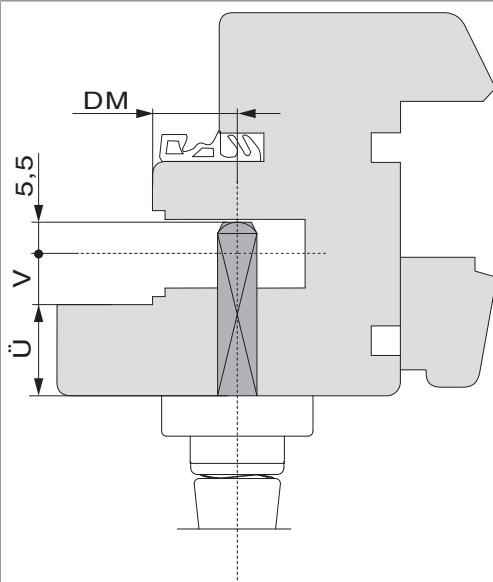
Montage

Berechnung Schraubenlänge



- X = 8 mm: Harmony
- X = 9,5 mm: Rhapsody
- Ü = Überschlagstärke
- V = Versatz Beschlagsachse

Berechnung Stiftlänge



- Ü = Überschlagstärke
- V = Versatz Beschlagsachse
- DM = Dornmaß



100547 - Drückergarnitur Harmony Innengriff Zamak
Verschraubung +65 mit Nocken 12 PZ E=92 Profilstärke
64-73 mm titan

Bedienung

