

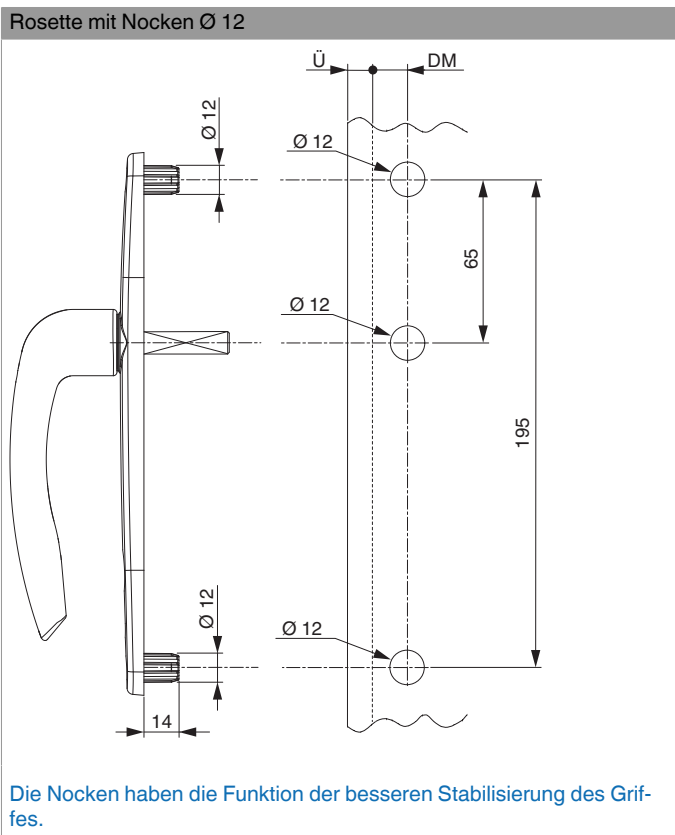
# 100549 - Drückergarnitur Harmony Innengriff Zamak Verschraubung +65 mit Nocken 12 PZ E=92 Profilstärke 64-73 mm schwarzbraun

## Technische Zeichnung



schwarzbraun		PZ	64 - 73	92	26	8	eloxiert	10	100549	

## Bohrbild

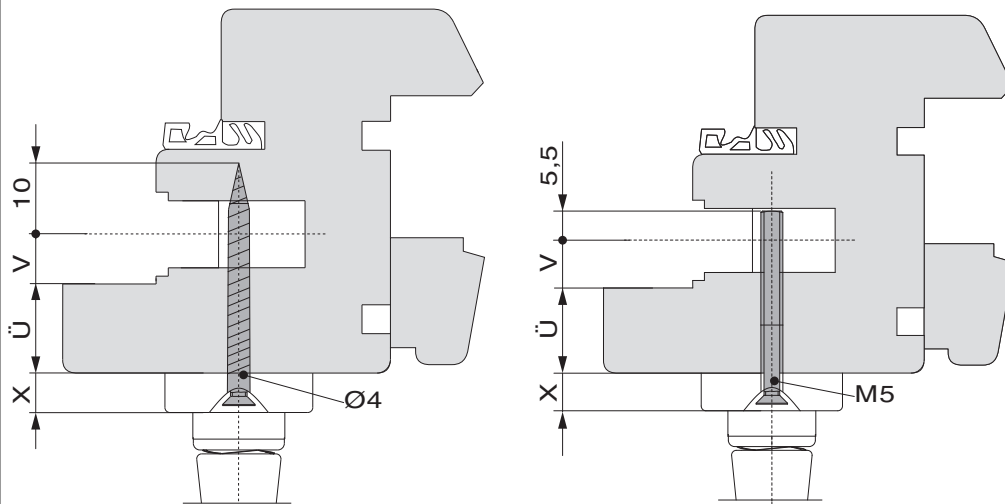




100549 - Drückergarnitur Harmony Innengriff Zamak  
Verschraubung +65 mit Nocken 12 PZ E=92 Profilstärke  
64-73 mm schwarzbraun

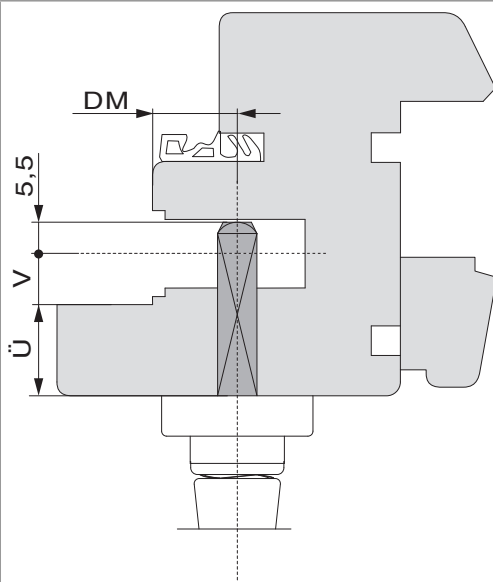
## Montage

### Berechnung Schraubenlänge



- X = 8 mm: Harmony
- X = 9,5 mm: Rhapsody
- Ü = Überschlagstärke
- V = Versatz Beschlagsachse

### Berechnung Stifflänge



- Ü = Überschlagstärke
- V = Versatz Beschlagsachse
- DM = Dornmaß



100549 - Drückergarnitur Harmony Innengriff Zamak  
Verschraubung +65 mit Nocken 12 PZ E=92 Profilstärke  
64-73 mm schwarzbraun

## Bedienung

