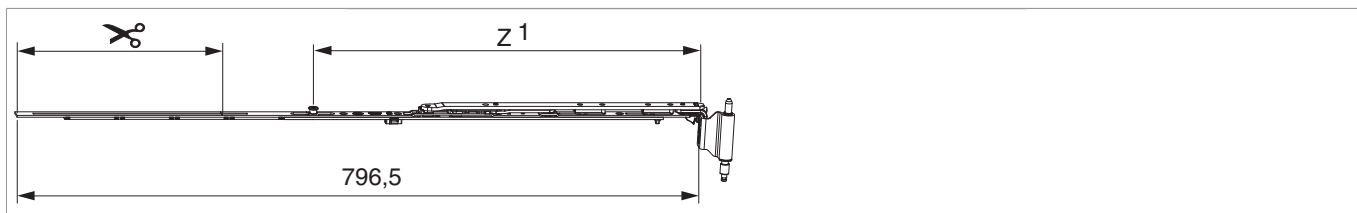




223629 - MM Winkelbandschere DK links Multi Mammut V3 Bandwinkel vormontiert verkehrsweiß RAL 9016 890 mit 1 i.S. 12/18-9 FFB 671-890 silber

Technische Zeichnung



Verkehrsweiß RAL 9016	links	12/18-9	890	671 - 890	601 - 670	230	220	10	223629

Schraubpositionstabelle

No		1	2	3	4	5	6	7	8	9
223629	5	19	92	234	351	414				

Zapfensitztablelle

No		Z1	Z2
223629	1	450	

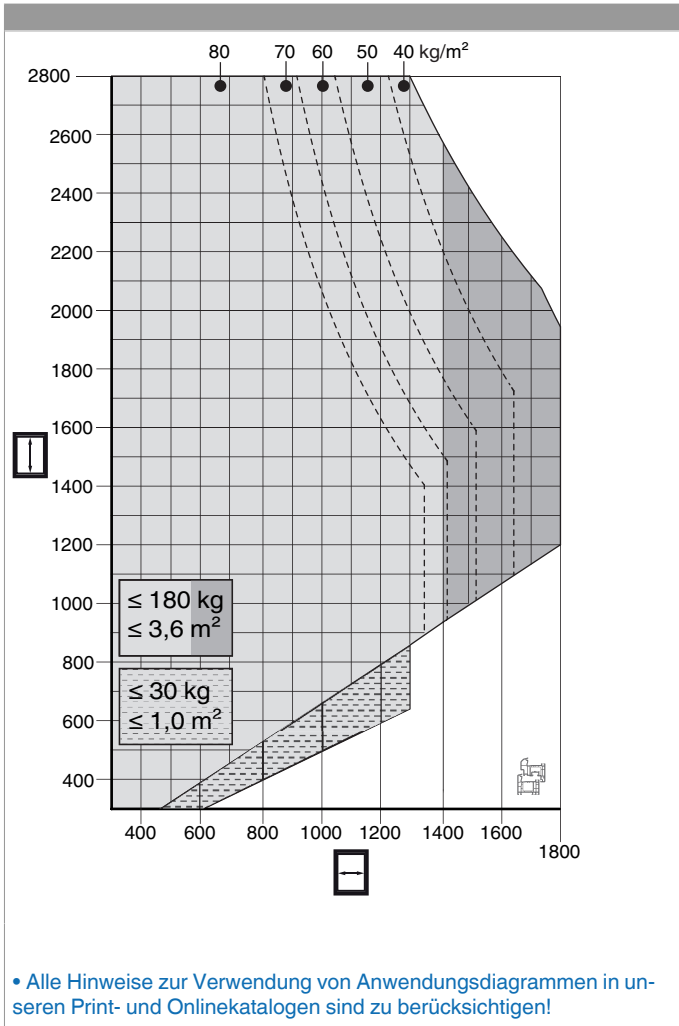
Lehren

Fräslehre f. Ecklagerband u. Bandwinkel	Holz	Multi Mammut	1	213099



223629 - MM Winkelbandschere DK links Multi Mammut
V3 Bandwinkel vormontiert verkehrsweiß RAL 9016 890
mit 1 i.S. 12/18-9 FFB 671-890 silber

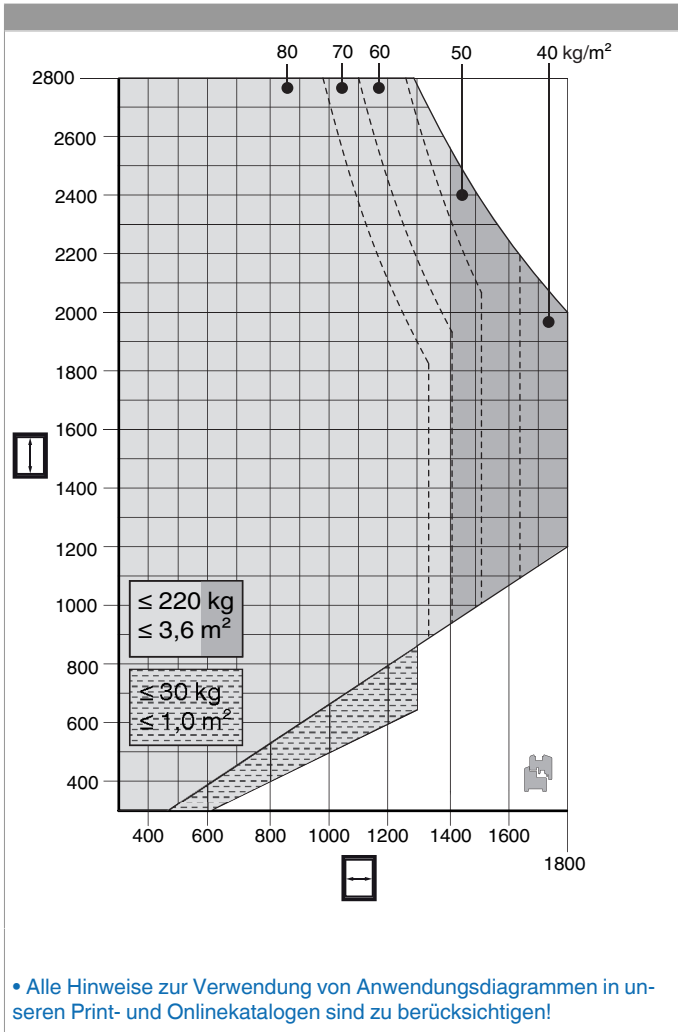
Anwendungsdiagramm PVC



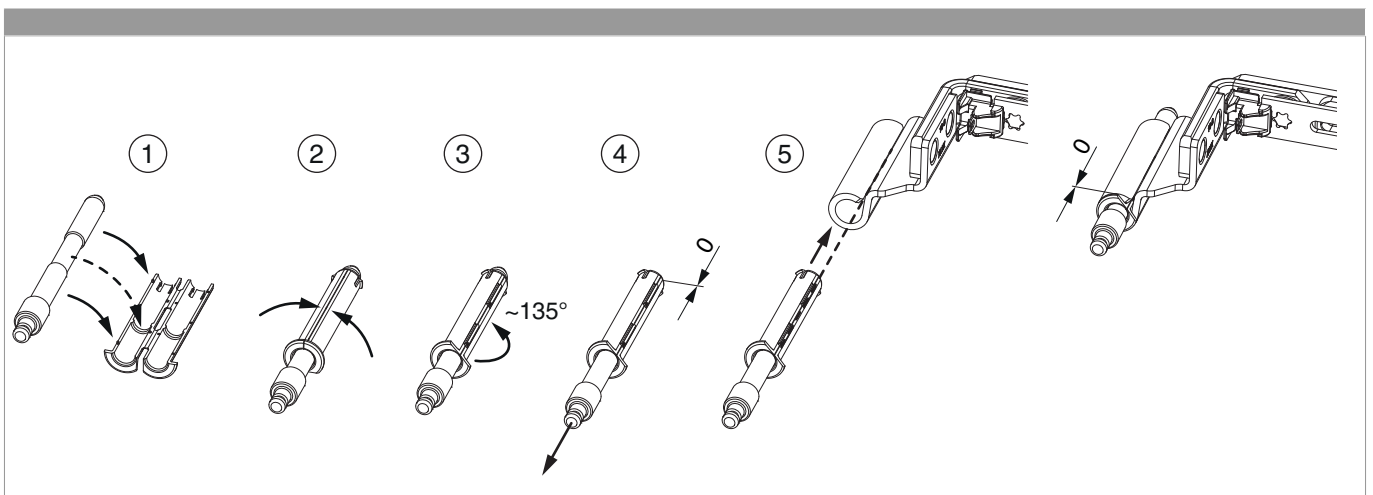


**223629 - MM Winkelbandschere DK links Multi Mammut
V3 Bandwinkel vormontiert verkehrsweiß RAL 9016 890
mit 1 i.S. 12/18-9 FFB 671-890 silber**

Anwendungsdiagramm Holz



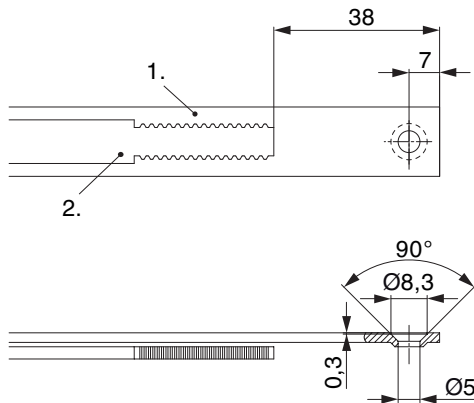
Zusammenbau der Einzelteile





**223629 - MM Winkelbandschere DK links Multi Mammut
V3 Bandwinkel vormontiert verkehrsweiß RAL 9016 890
mit 1 i.S. 12/18-9 FFB 671-890 silber**

Stanzbild

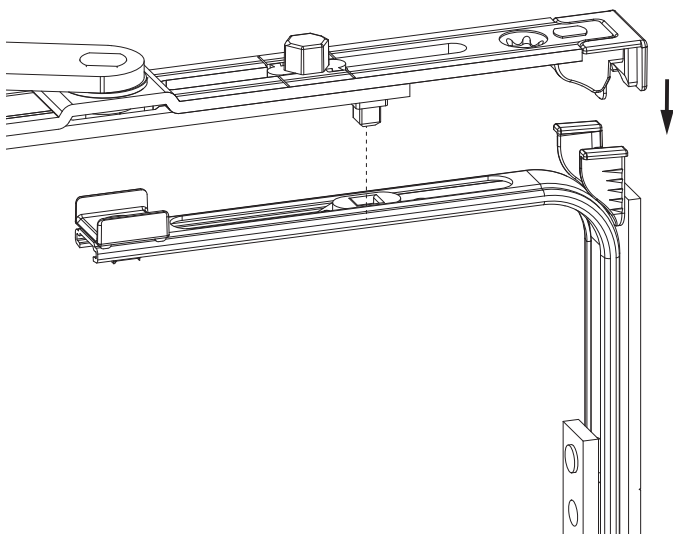


• Wir empfehlen die Schnittkanten von TRICOAT-PLUS Beschlagteilen mit dem TRICOAT-PLUS-Ausbesserungslack (Art. Nr. 358440) nachzubehandeln.

- 1. Stulp
- 2. Riegel

Klipsverbindung

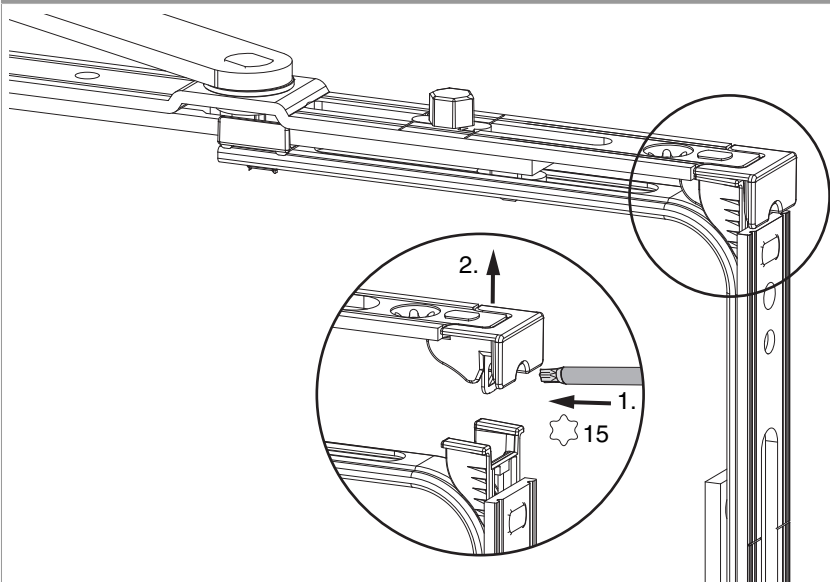
Klipsverbindung einhängen



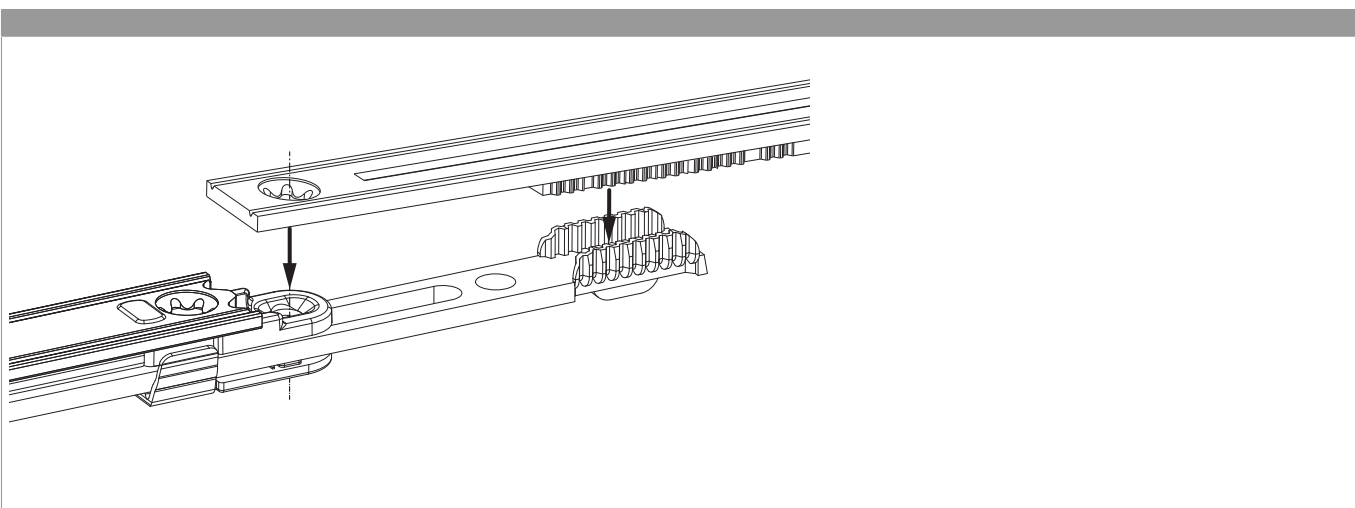


223629 - MM Winkelbandschere DK links Multi Mammut
V3 Bandwinkel vormontiert verkehrsweiß RAL 9016 890
mit 1 i.S. 12/18-9 FFB 671-890 silber

Klipsverbindung aushängen



Zahnkassenverbindung

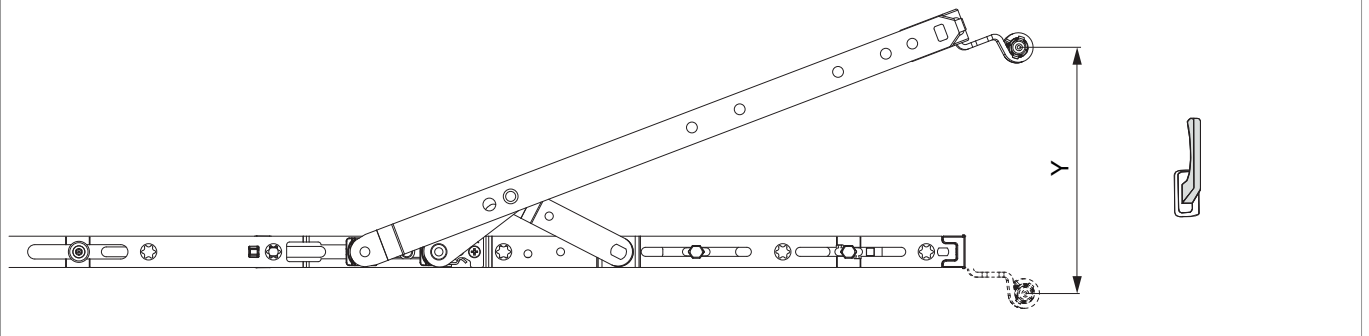





**223629 - MM Winkelbandschere DK links Multi Mammut
V3 Bandwinkel vormontiert verkehrsweiß RAL 9016 890
mit 1 i.S. 12/18-9 FFB 671-890 silber**

Öffnungsweite

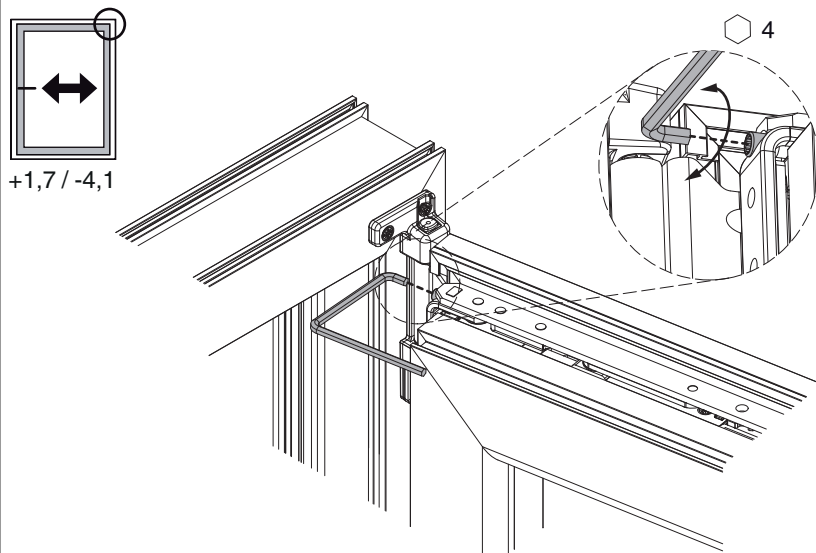
Kippstellung



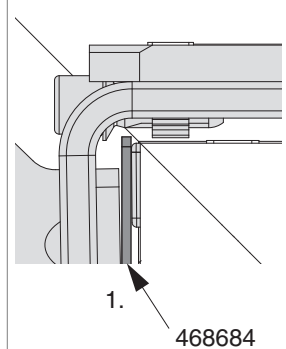
	Y
600	128
900	128
1200	128
1500	128

Seiteneinstellung

im Scherenarm



Fühlerlehre



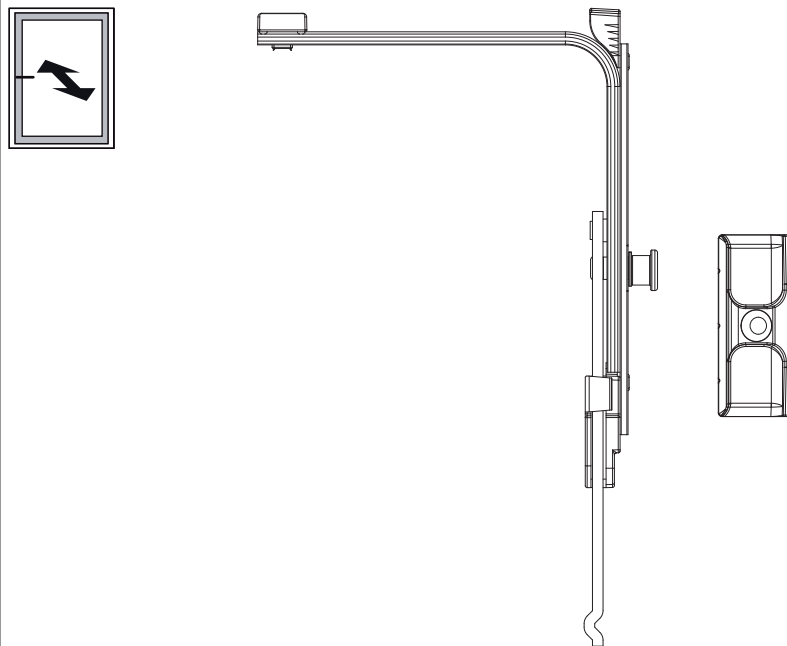
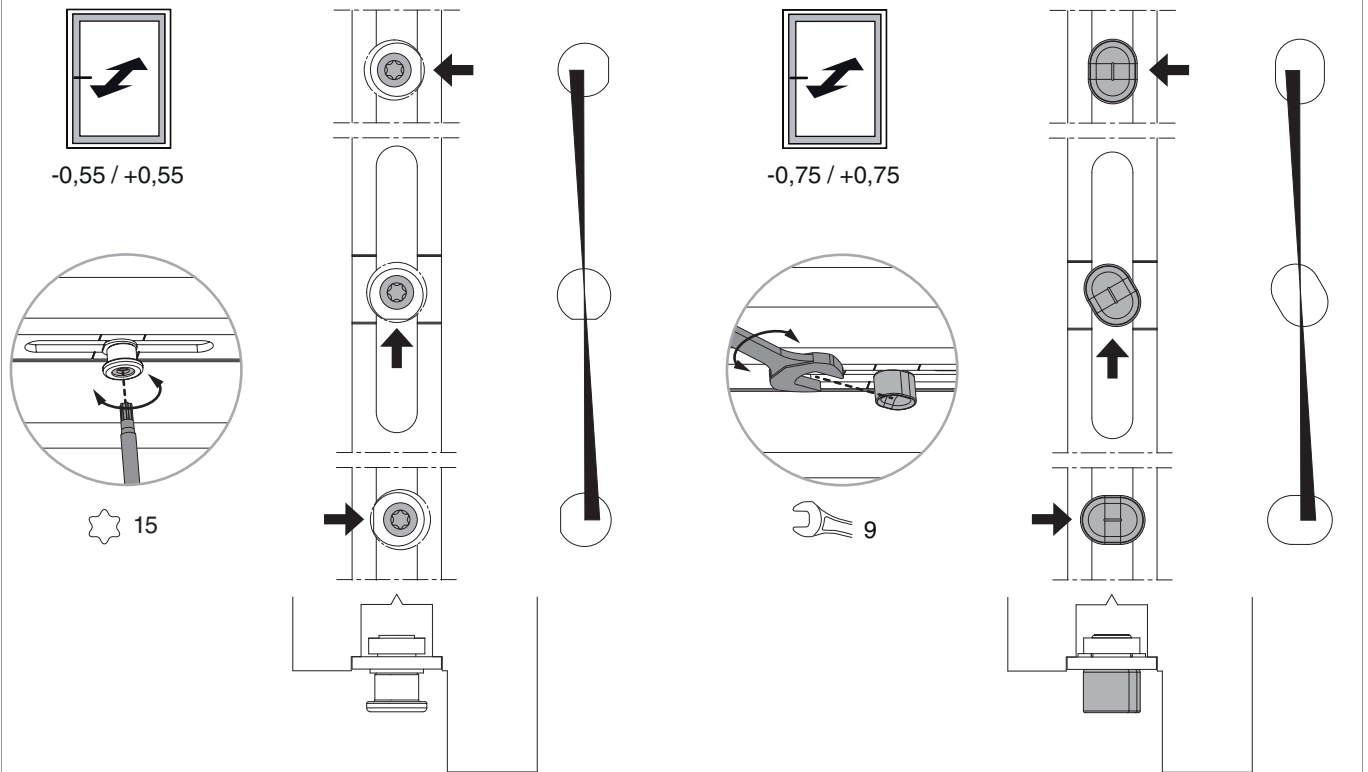
1. Bei der Seiteneinstellung der Scheren bis Version 2 ist die Verwendung der Fühlerlehre Art. Nr. 468684 zwingend vorgeschrieben, um das minimale Einstellmaß nicht zu unterschreiten!



223629 - MM Winkelbandschere DK links Multi Mammut
V3 Bandwinkel vormontiert verkehrsweiß RAL 9016 890
mit 1 i.S. 12/18-9 FFB 671-890 silber

Anpressdruckeinstellung

i.S Zapfen und Verschlusszapfen



Achtung: Eckumlenkung mit Zapfen bzw. Mittelverschluss EH zur Anpressdruckeinstellung verwenden!