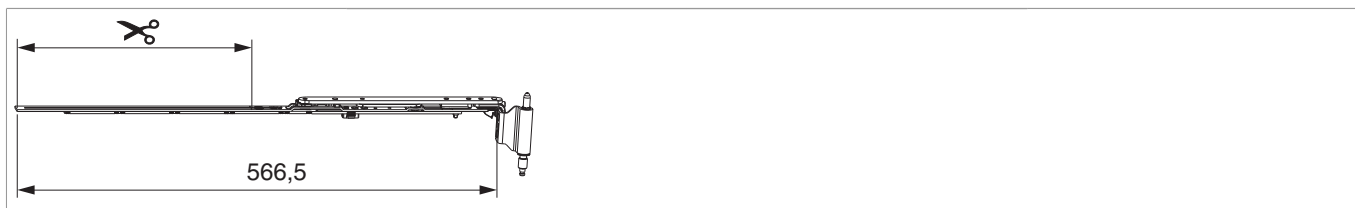




## 223659 - MM Winkelbandschere DK links Multi Mammut V3 Bandwinkel vormontiert titan 670 ohne Zapfen 12/18-9 FFB 401-670 silber

### Technische Zeichnung



Titan - S	links	12/18-9	670	401 - 670	310 - 400	281	220	10	<a href="#">223659</a>

### Schraubpositionstabelle

No		1	2	3	4	5	6	7	8	9
<a href="#">223659</a>	3	19	154	165						

### Zapfensitztable

No		Z1	Z2
<a href="#">223659</a>	0		

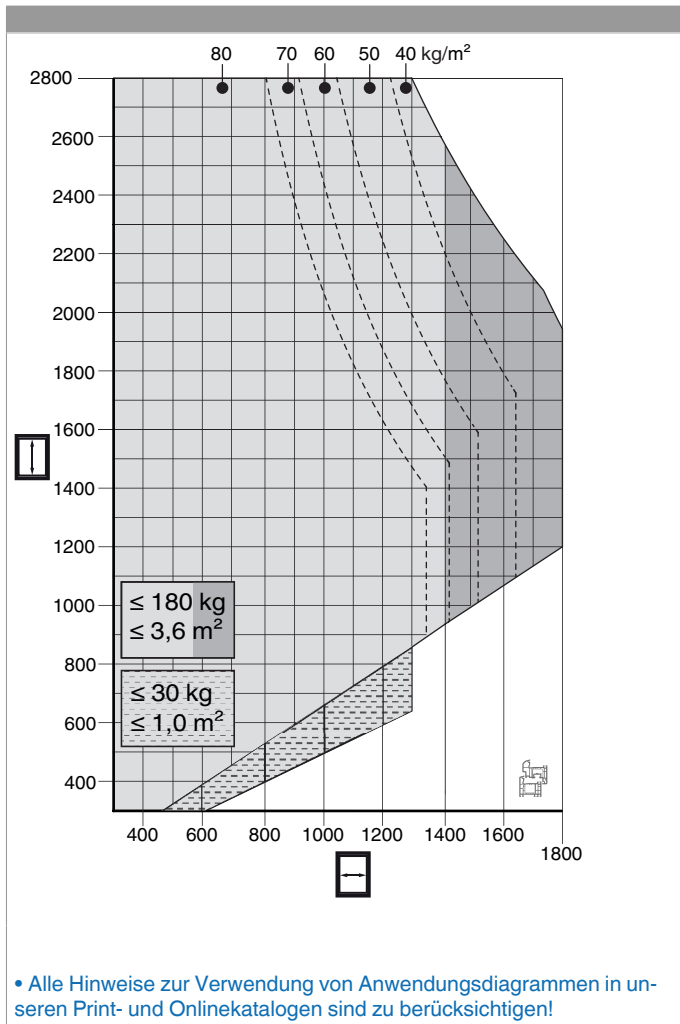
### Lehren

				No
Fräslehre f. Ecklagerband u. Bandwinkel	Holz	Multi Mammut	1	<a href="#">213099</a>



223659 - MM Winkelbandschere DK links Multi Mammut  
V3 Bandwinkel vormontiert titan 670 ohne Zapfen 12/18-9  
FFB 401-670 silber

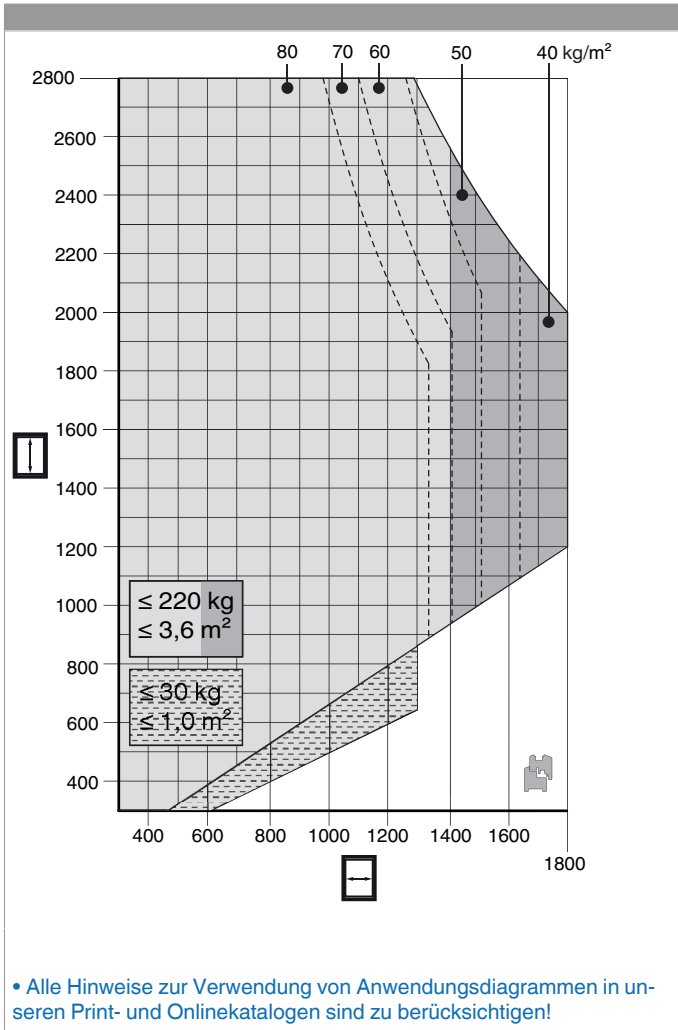
### Anwendungsdiagramm PVC



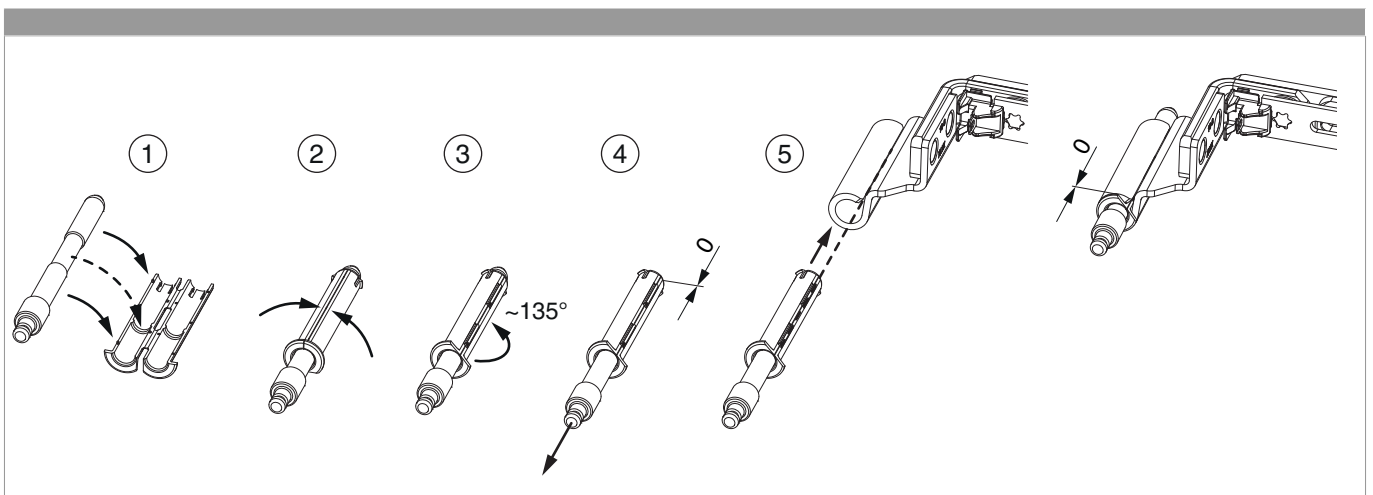


223659 - MM Winkelbandschere DK links Multi Mammut  
V3 Bandwinkel vormontiert titan 670 ohne Zapfen 12/18-9  
FFB 401-670 silber

### Anwendungsdiagramm Holz



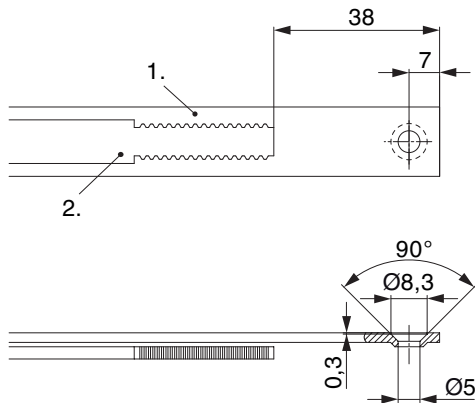
### Zusammenbau der Einzelteile





223659 - MM Winkelbandschere DK links Multi Mammut  
V3 Bandwinkel vormontiert titan 670 ohne Zapfen 12/18-9  
FFB 401-670 silber

## Stanzbild

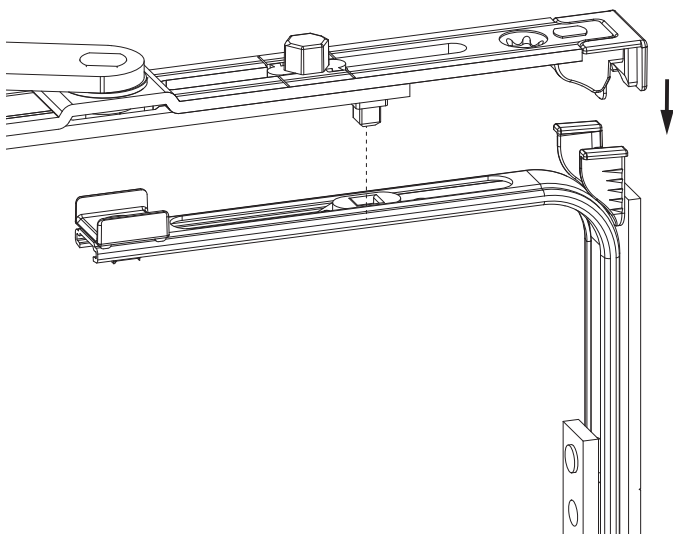


• Wir empfehlen die Schnittkanten von TRICOAT-PLUS Beschlagteilen mit dem TRICOAT-PLUS-Ausbesserungslack (Art. Nr. 358440) nachzubehandeln.

- 1. Stulp
- 2. Riegel

## Klipsverbindung

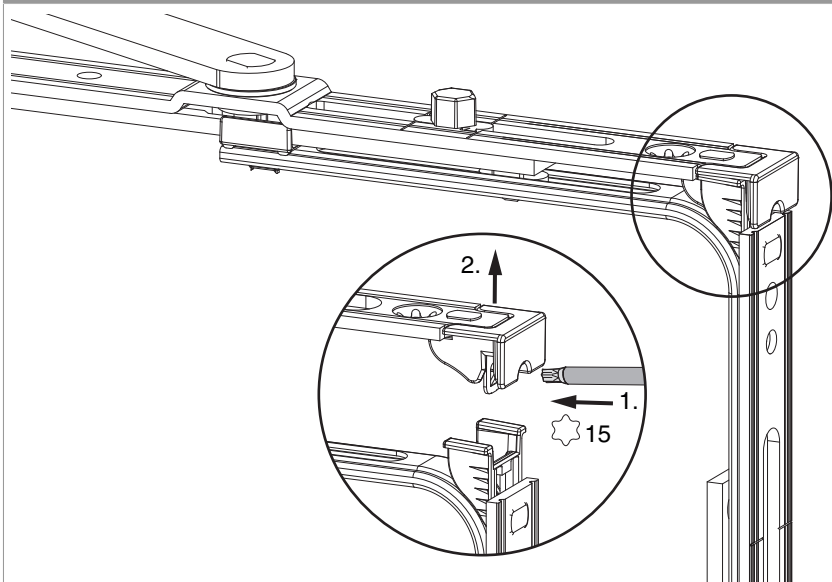
Klipsverbindung einhängen



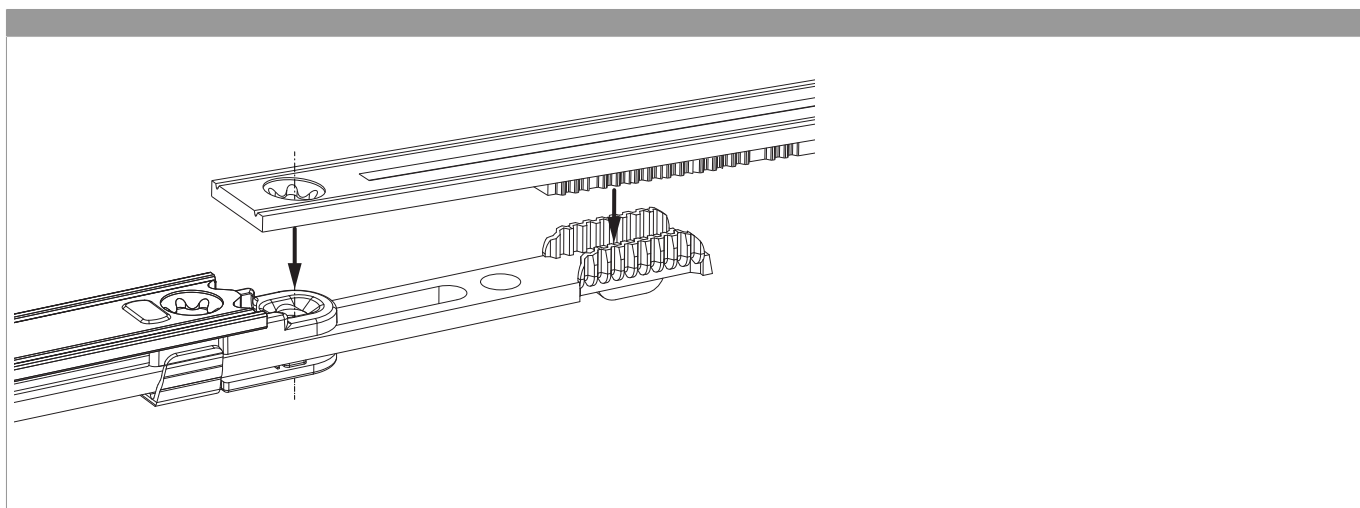


223659 - MM Winkelbandschere DK links Multi Mammut  
V3 Bandwinkel vormontiert titan 670 ohne Zapfen 12/18-9  
FFB 401-670 silber

Klipsverbindung aushängen



Zahnkassenverbindung

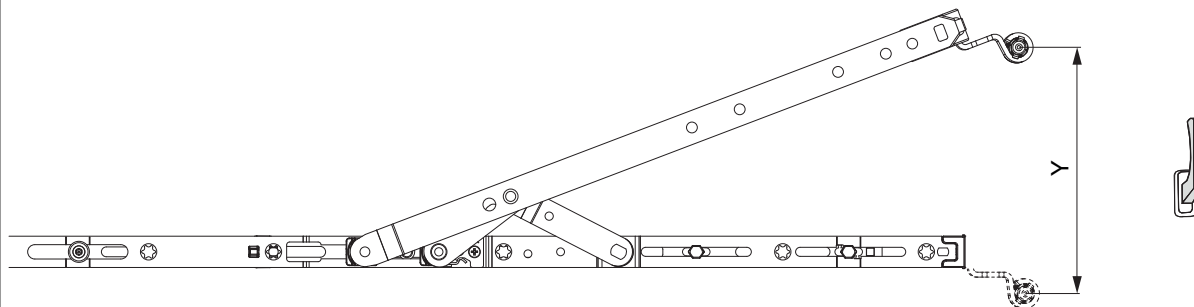




223659 - MM Winkelbandschere DK links Multi Mammut  
V3 Bandwinkel vormontiert titan 670 ohne Zapfen 12/18-9  
FFB 401-670 silber

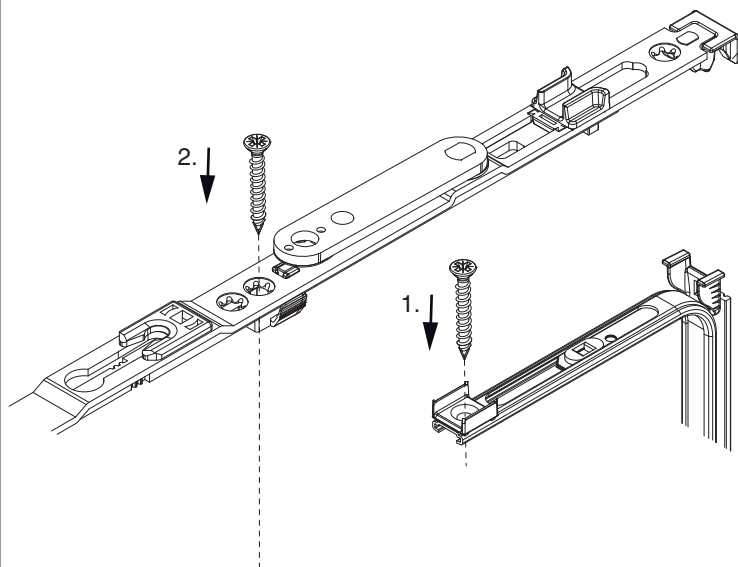
## Öffnungsweite

Kippstellung



	Y
600	128
900	128
1200	128
1500	128

## Reihenfolge der Verschraubung

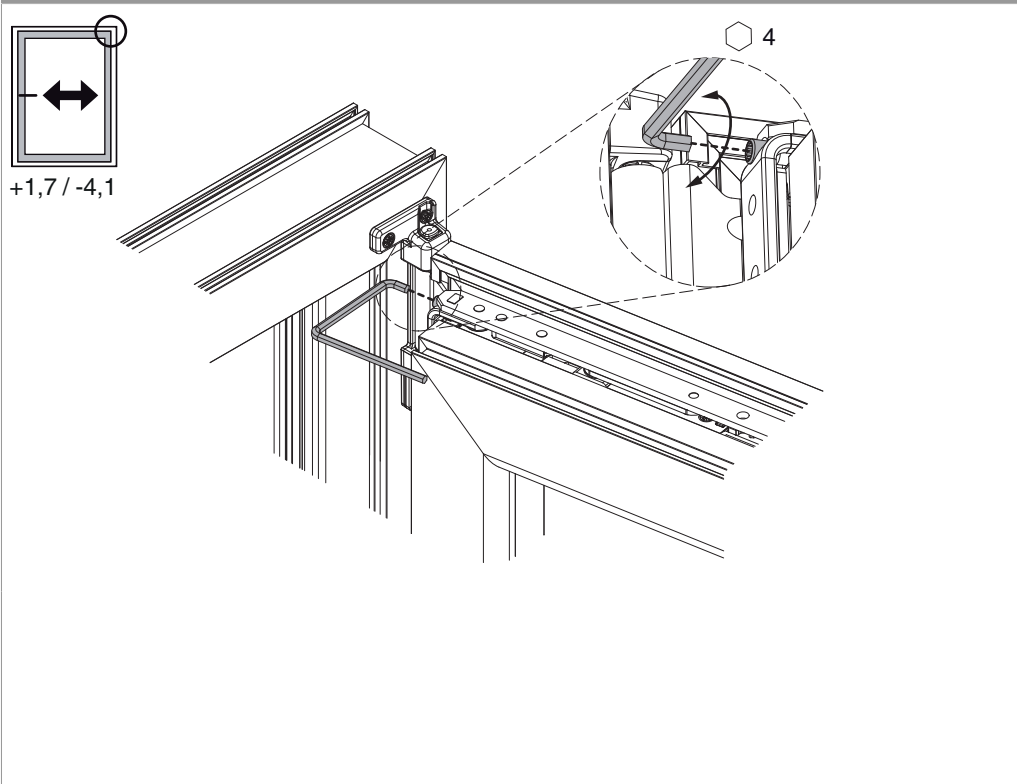
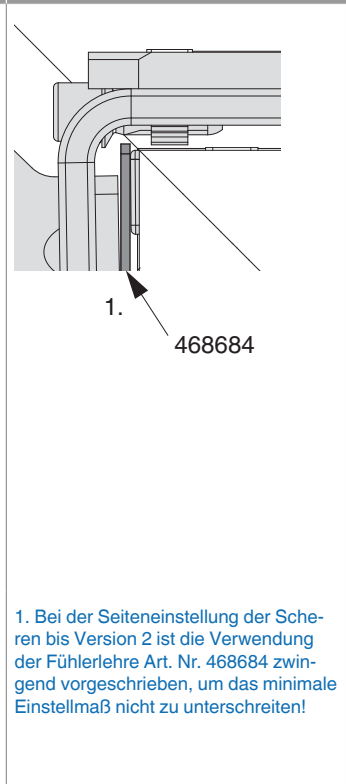


Zuerst Eckumlenkung senkrecht einsetzen und in den Nutgrund verschrauben (1), danach Scherenstulp in Eckumlenkung einklipsen und verschrauben (2).



223659 - MM Winkelbandschere DK links Multi Mammut  
V3 Bandwinkel vormontiert titan 670 ohne Zapfen 12/18-9  
FFB 401-670 silber

## Seiteneinstellung

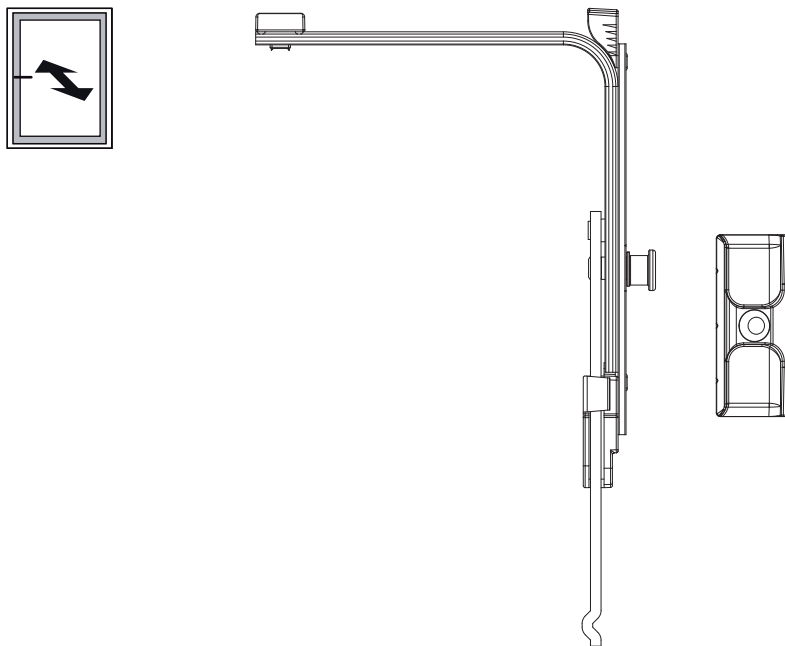
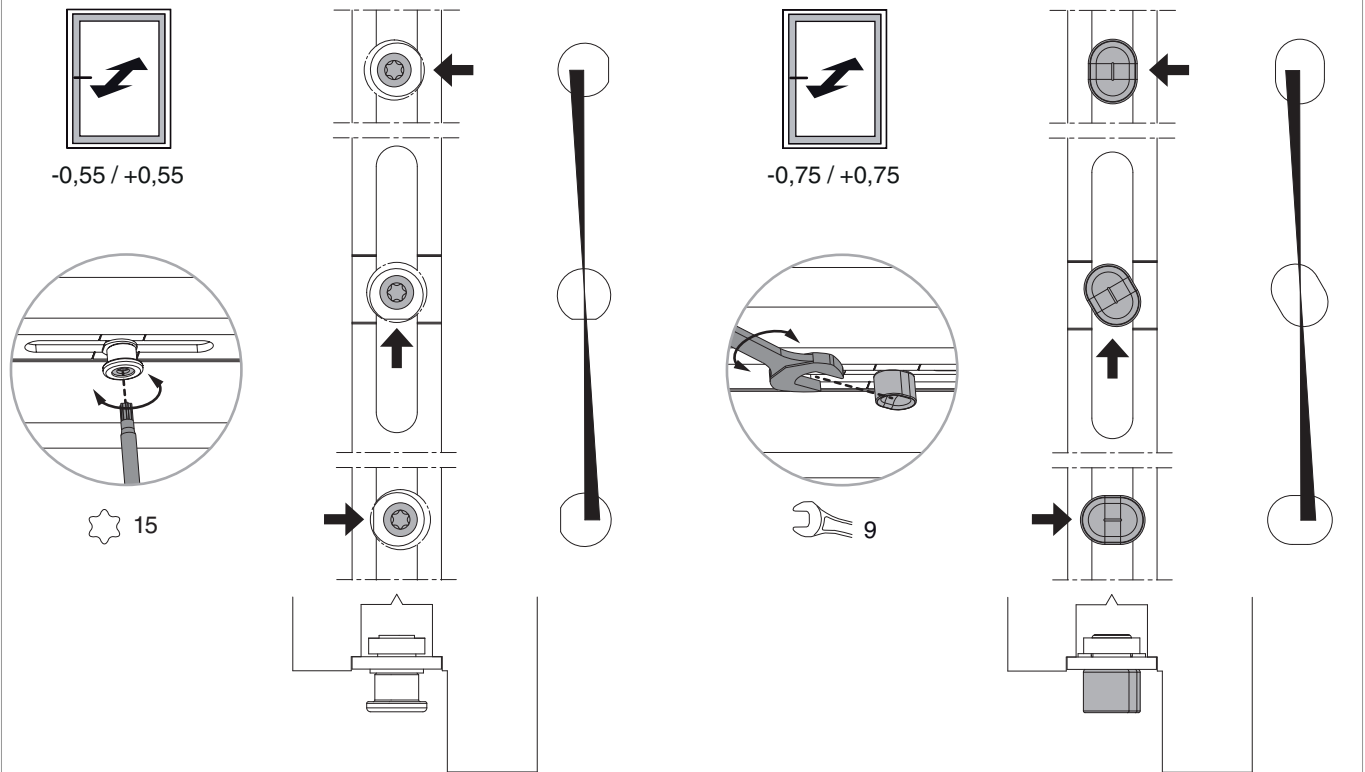
im Scherenarm	Fühlerlehre
 <p>+1,7 / -4,1</p> <p>4</p>	 <p>1.</p> <p>468684</p> <p>1. Bei der Seiteneinstellung der Scheren bis Version 2 ist die Verwendung der Fühlerlehre Art. Nr. 468684 zwingend vorgeschrieben, um das minimale Einstellmaß nicht zu unterschreiten!</p>



223659 - MM Winkelbandschere DK links Multi Mammut  
V3 Bandwinkel vormontiert titan 670 ohne Zapfen 12/18-9  
FFB 401-670 silber

### Anpressdruckeinstellung

i.S Zapfen und Verschlusszapfen



**Achtung:** Eckumlenkung mit Zapfen bzw. Mittelverschluss EH zur Anpressdruckeinstellung verwenden!