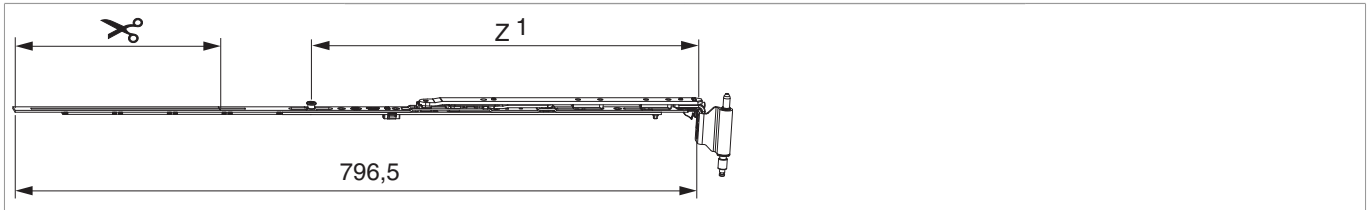




223660 - MM Winkelbandschere DK rechts Multi Mammut V3 Bandwinkel vormontiert titan 890 mit 1 i.S. 12/18-9 FFB 671-890 silber

Technische Zeichnung



Titan - S	rechts	12/18-9	890	671 - 890	601 - 670	230	220	10	N^o 223660
-----------	--------	---------	-----	-----------	-----------	-----	-----	----	--------------------------------

Schraubpositionstabelle

N^o		1	2	3	4	5	6	7	8	9
223660	5	19	92	234	351	414				

Zapfensitztablelle

N^o		Z1	Z2
223660	1	450	

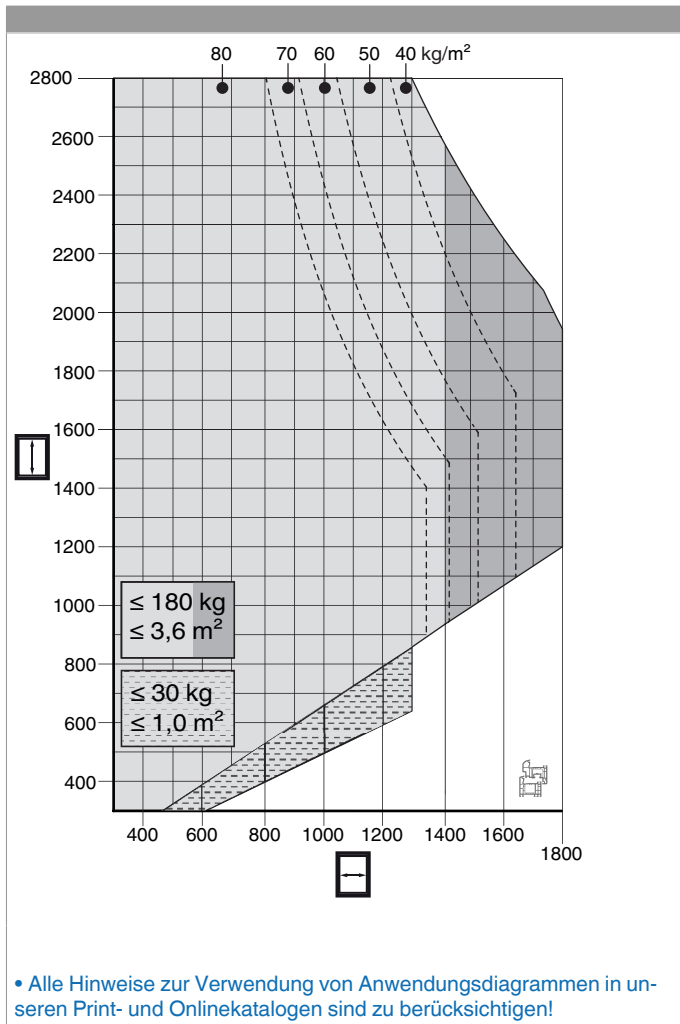
Lehren

Fräslehre f. Ecklagerband u. Bandwinkel	Holz	Multi Mammut	1	N^o 213099
---	------	--------------	---	--------------------------------



223660 - MM Winkelbandschere DK rechts Multi Mammut
V3 Bandwinkel vormontiert titan 890 mit 1 i.S. 12/18-9 FFB
671-890 silber

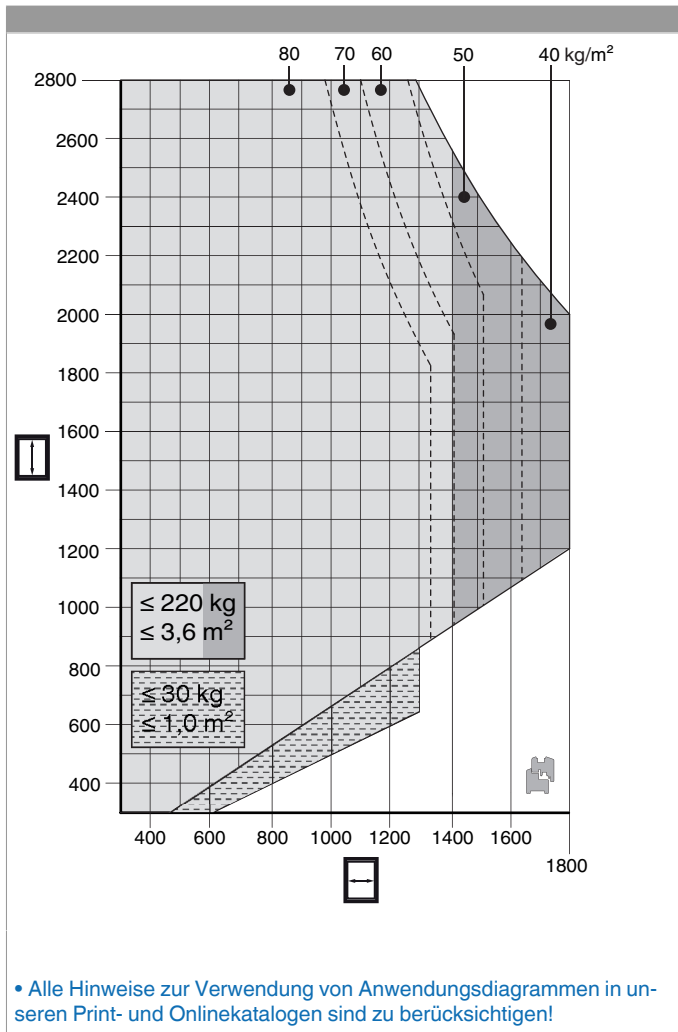
Anwendungsdiagramm PVC



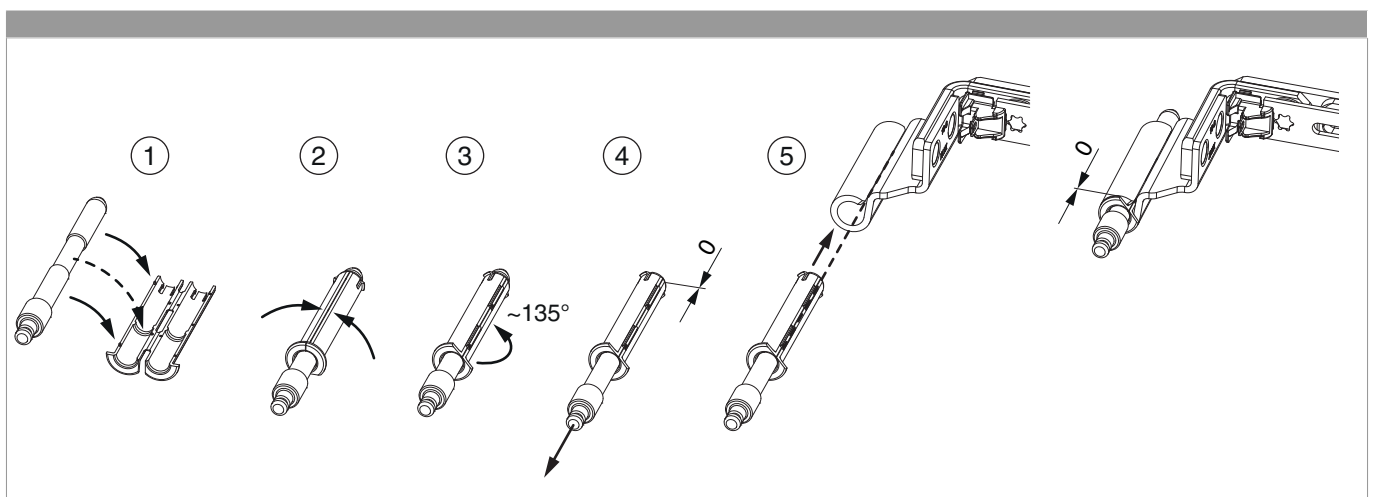


223660 - MM Winkelbandschere DK rechts Multi Mammut
V3 Bandwinkel vormontiert titan 890 mit 1 i.S. 12/18-9 FFB
671-890 silber

Anwendungsdiagramm Holz



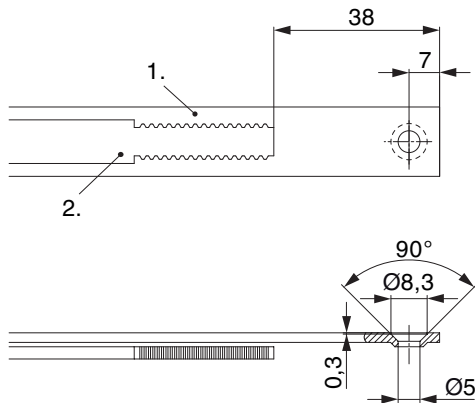
Zusammenbau der Einzelteile





223660 - MM Winkelbandschere DK rechts Multi Mammut
V3 Bandwinkel vormontiert titan 890 mit 1 i.S. 12/18-9 FFB
671-890 silber

Stanzbild

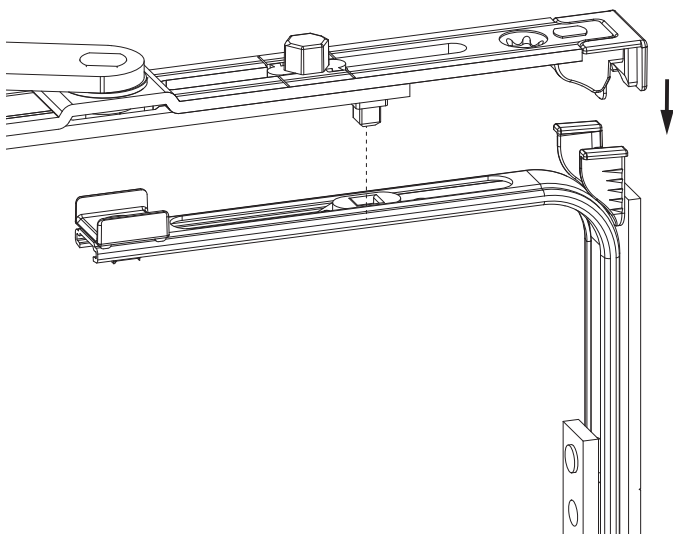


• Wir empfehlen die Schnittkanten von TRICOAT-PLUS Beschlagteilen mit dem TRICOAT-PLUS-Ausbesserungslack (Art. Nr. 358440) nachzubehandeln.

1. Stulp
2. Riegel

Klipsverbindung

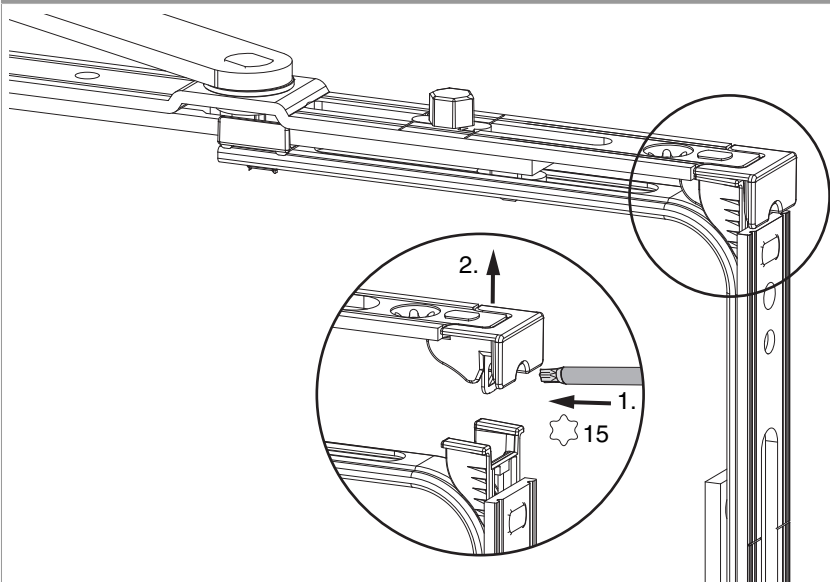
Klipsverbindung einhängen



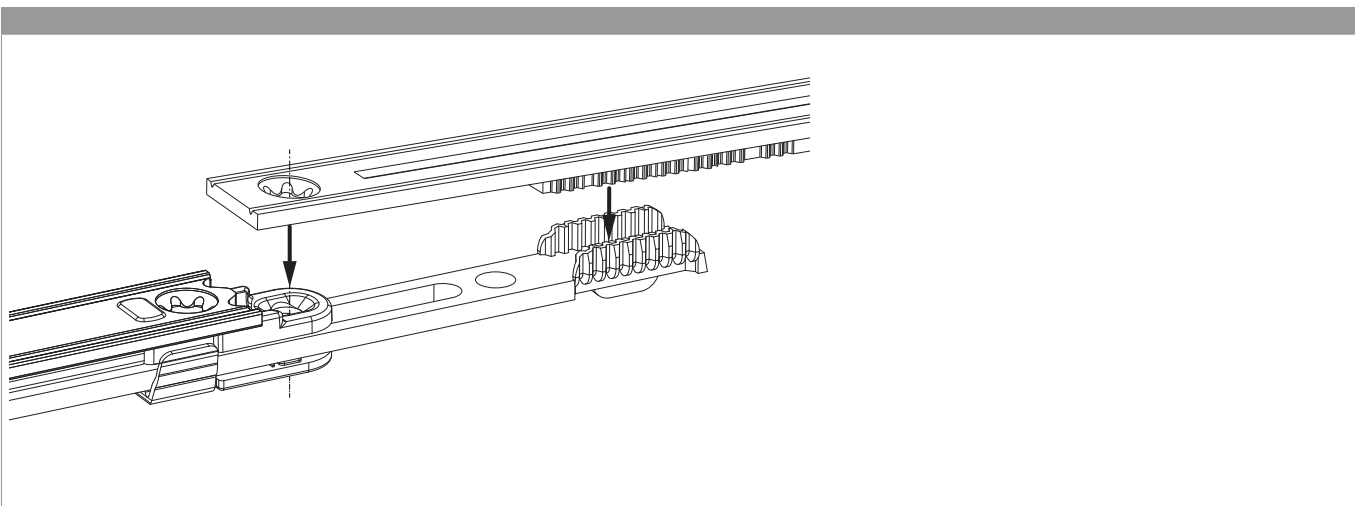


223660 - MM Winkelbandschere DK rechts Multi Mammut
V3 Bandwinkel vormontiert titan 890 mit 1 i.S. 12/18-9 FFB
671-890 silber

Klipsverbindung aushängen



Zahnkassenverbindung

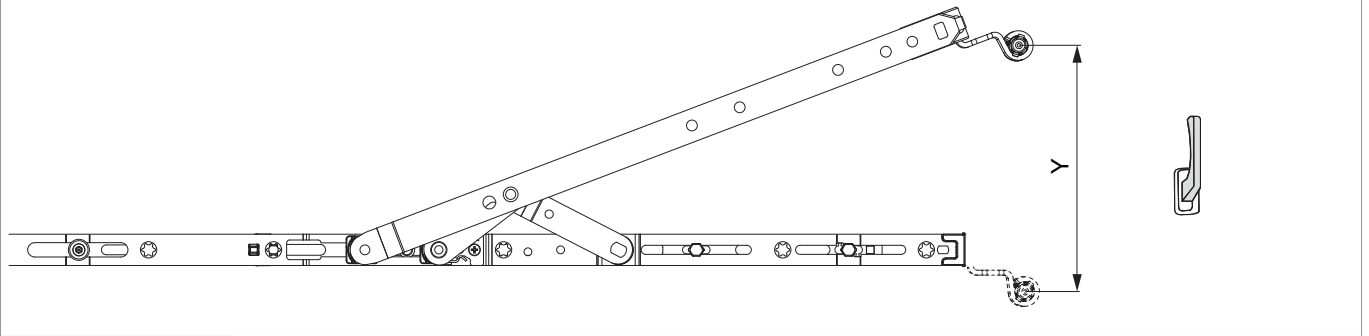





**223660 - MM Winkelbandschere DK rechts Multi Mammut
V3 Bandwinkel vormontiert titan 890 mit 1 i.S. 12/18-9 FFB
671-890 silber**

Öffnungsweite

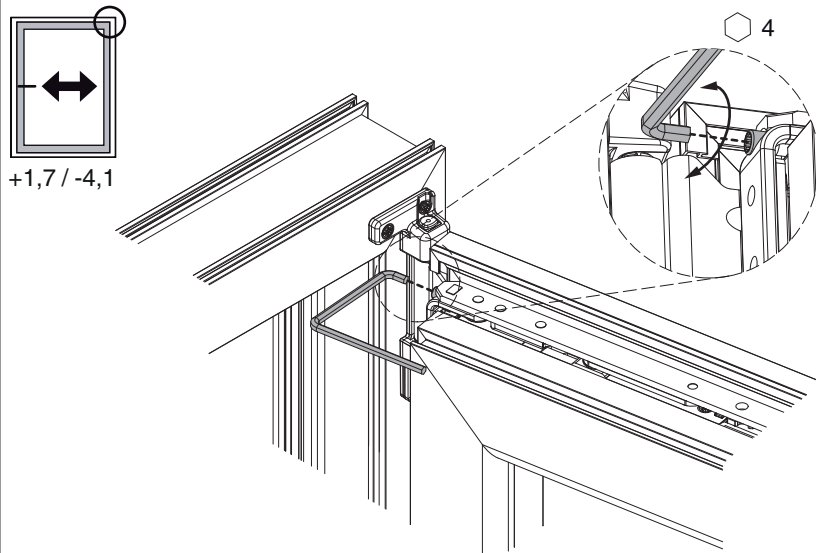
Kippstellung



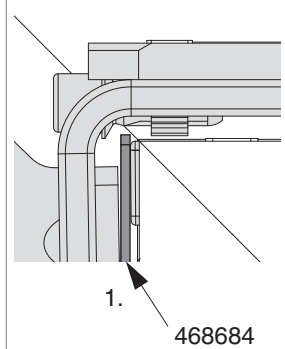
	Y
600	128
900	128
1200	128
1500	128

Seiteneinstellung

im Scherenarm



Fühlerlehre



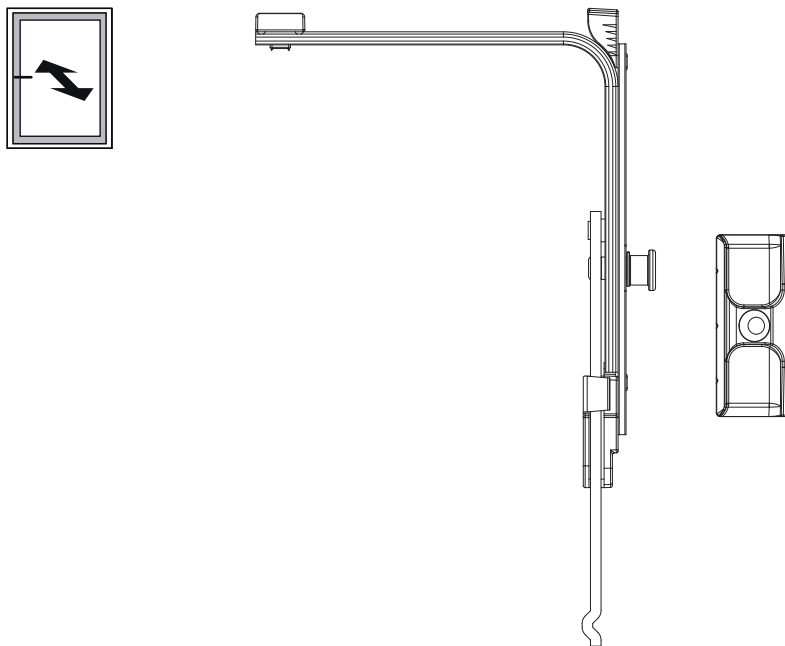
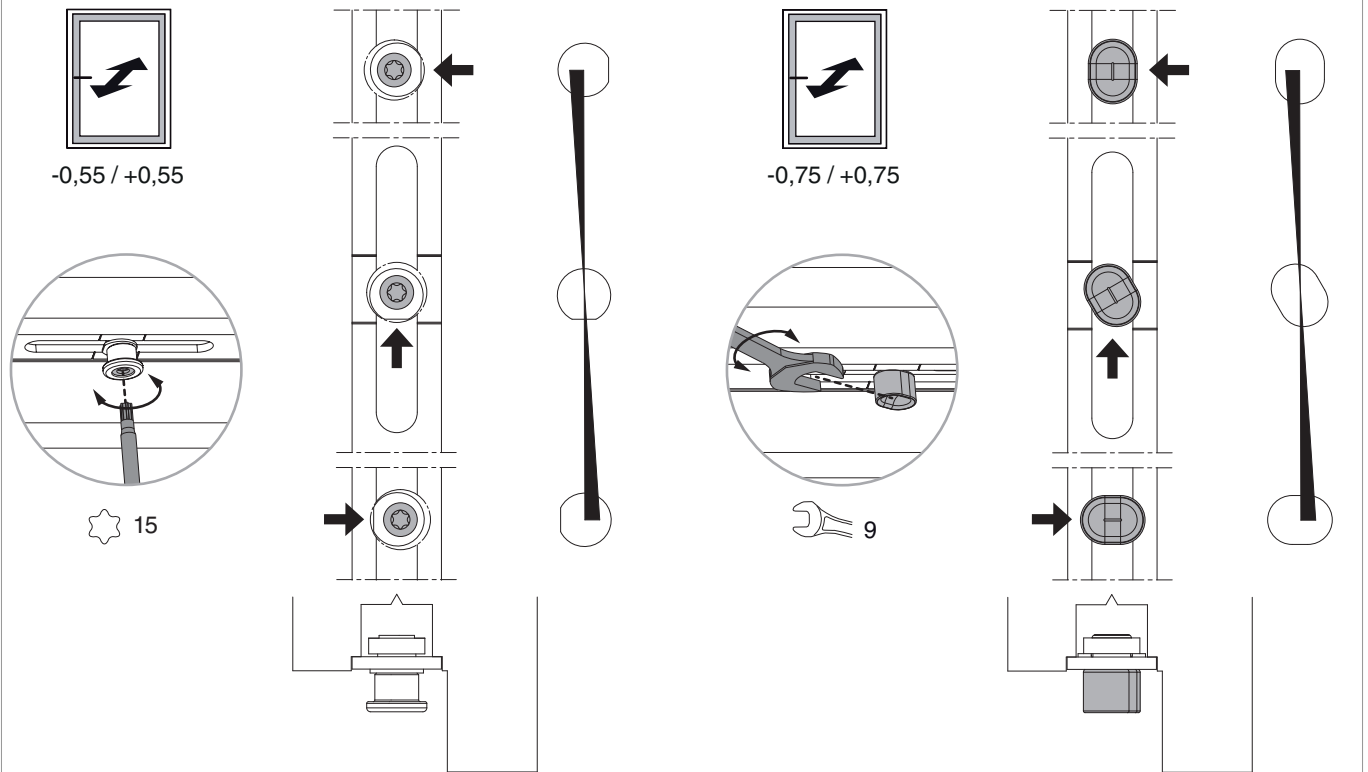
1. Bei der Seiteneinstellung der Scheren bis Version 2 ist die Verwendung der Fühlerlehre Art. Nr. 468684 zwingend vorgeschrieben, um das minimale Einstellmaß nicht zu unterschreiten!



223660 - MM Winkelbandschere DK rechts Multi Mammut
V3 Bandwinkel vormontiert titan 890 mit 1 i.S. 12/18-9 FFB
671-890 silber

Anpressdruckeinstellung

i.S Zapfen und Verschlusszapfen



Achtung: Eckumlenkung mit Zapfen bzw. Mittelverschluss EH zur Anpressdruckeinstellung verwenden!