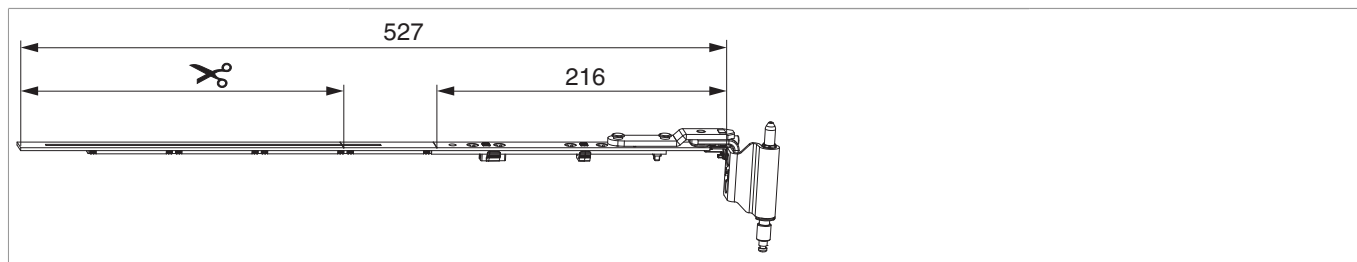




223785 - MM Drehband oben fix/ablängbar Multi Mammut links Bandwinkel vormontiert verkehrsweiss RAL 9016 12/18-9 FFB 400-635 silber

Technische Zeichnung



						No
Verkehrsweiß RAL 9016	links	12/18-9	400 - 635	241	10	223785¹⁾

¹⁾ Über dem maximalen Anwendungsbereich sind Stulpverlängerung bzw. Mittelverschluss zu verwenden.

Schraubpositionstabelle

No		1	2	3	4	
223785	4	91,5	115	168	188	

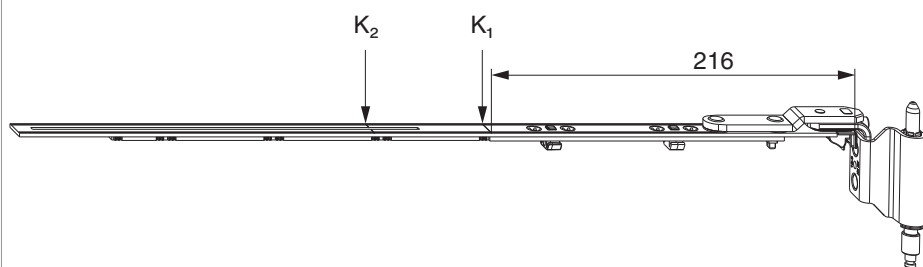
Beschlagszusammenstellung Drehband ablängbar MM 180 kg

Benennung	Stulplänge	i.S. Zapfen	Zapfensitz
Drehband ablängbar	527	0	0
Stulpverlängerung	235	0	0
Stulpverlängerung	235	1	168,5
Mittelverschluss 1280V	470	1	403,5
Mittelverschluss 1500V	705	1	638,5
Mittelverschluss 1280V	470	1	403,5
Mittelverschluss 1280V	470	1	638,5



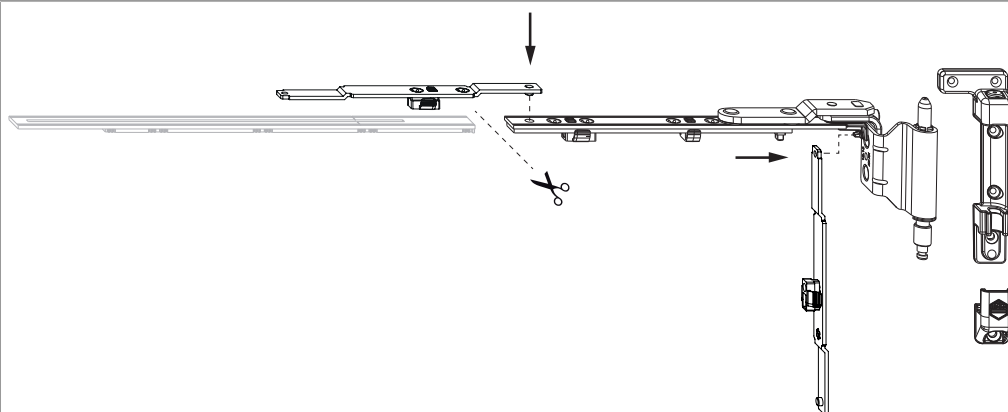
223785 - MM Drehband oben fix/ablängbar Multi Mammut
links Bandwinkel vormontiert verkehrswiss RAL 9016
12/18-9 FFB 400-635 silber

Montage



K₁ = Kerbmarke bei Verwendung als Drehband fix

K₂ = Kerbmarke für das maximale Ablängmaß bei Verwendung als Drehband ablängbar.



Drehband einlegen und verschrauben.

Die Verschraubung der Lagerteile muss den Anforderungen der **Richtlinie TBDK** (Gütegemeinschaft Schlösser und Beschläge - www.schloss-industrie.de) entsprechen!

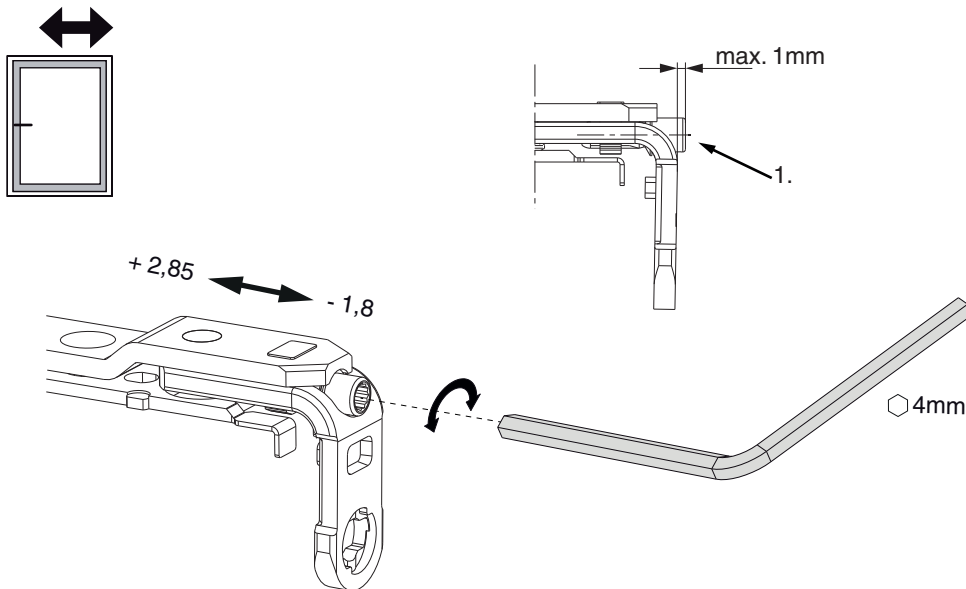
Achtung: EH Mittelverschluss bandseitig zur Anpressdruckeinstellung verwenden!



223785 - MM Drehband oben fix/ablängbar Multi Mammut
links Bandwinkel vormontiert verkehrswiss RAL 9016
12/18-9 FFB 400-635 silber

Seiteneinstellung

im Drehband



1. Beim Absenken des Flügels darauf achten, dass die Schraube nicht komplett herausgeschraubt wird. Der Schraubenkopf darf maximal 1 mm vorstehen!

Anpressdruckeinstellung

Drehband ablängbar



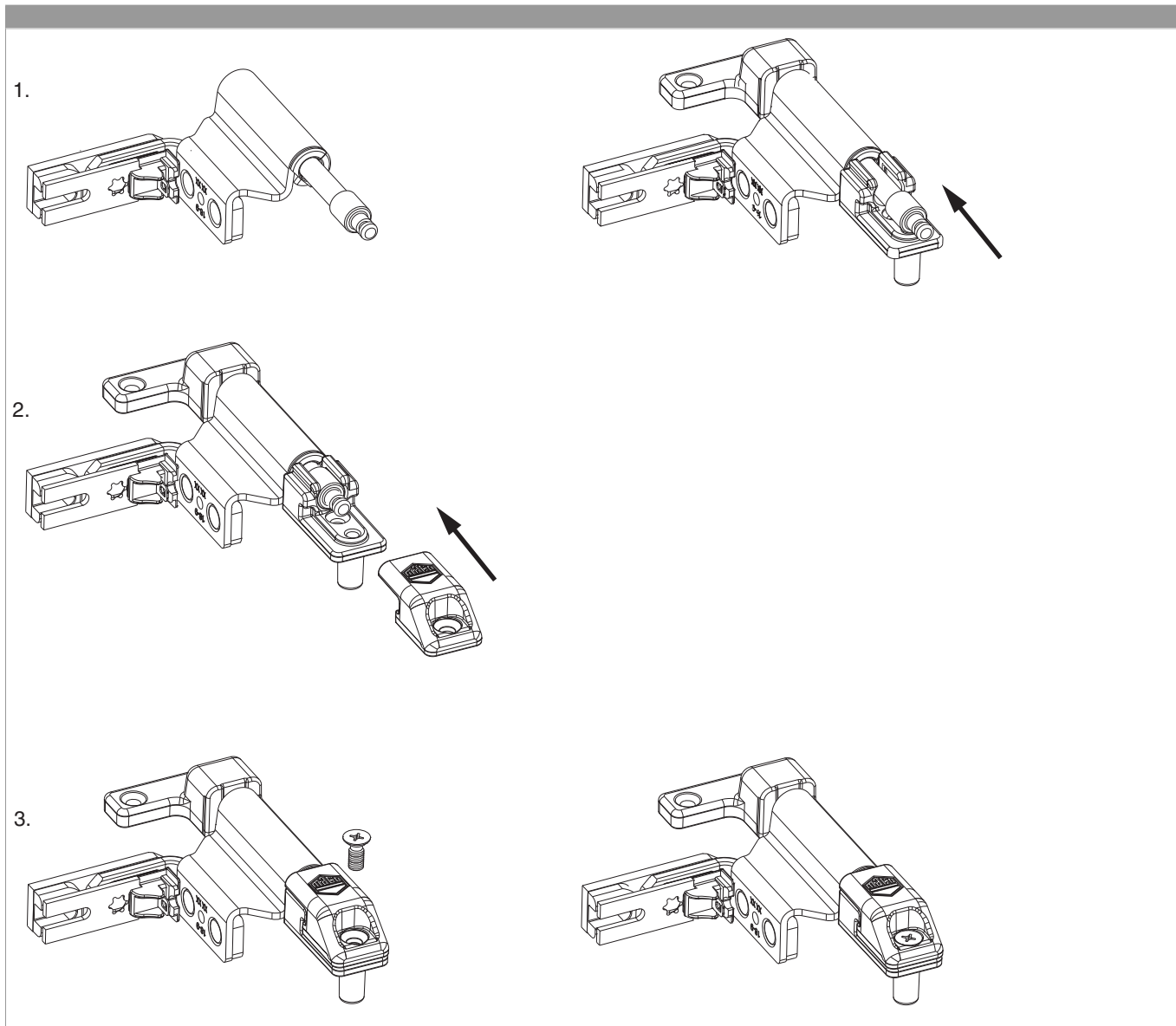
• Mit Eckumlenkung senkrecht Art. Nr. 222209 bzw. 222208 oder Mittelverschluss einteilig EH.

Drehband fix



• Der Anpressverschluss muss zum Einstellen des Anpressdrucks möglichst nahe zum Drehband gesetzt werden.

Bedienung



- 1. Bandwinkel mit vormontiertem Scherenlagerstift in das Scherenlager einlegen und Stift nach oben schieben.
- 2. Scherenlagerstiftsicherung bis zum Anschlag einschieben.
- 3. Mitgelieferte Gewindeschraube eindrehen.
- **Achtung:** Bei Nichtbeachtung ist ein Herausfallen des Fensterflügels möglich!