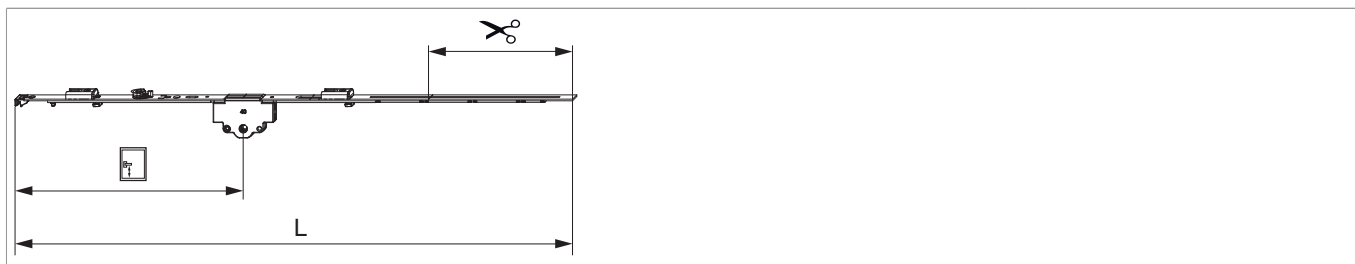




224140 - MM Getriebe fix DR mit aufgeschweißtem Schließteil DM 30 840 ohne Zapfen GM 300 FFH 661-840 silber

Technische Zeichnung

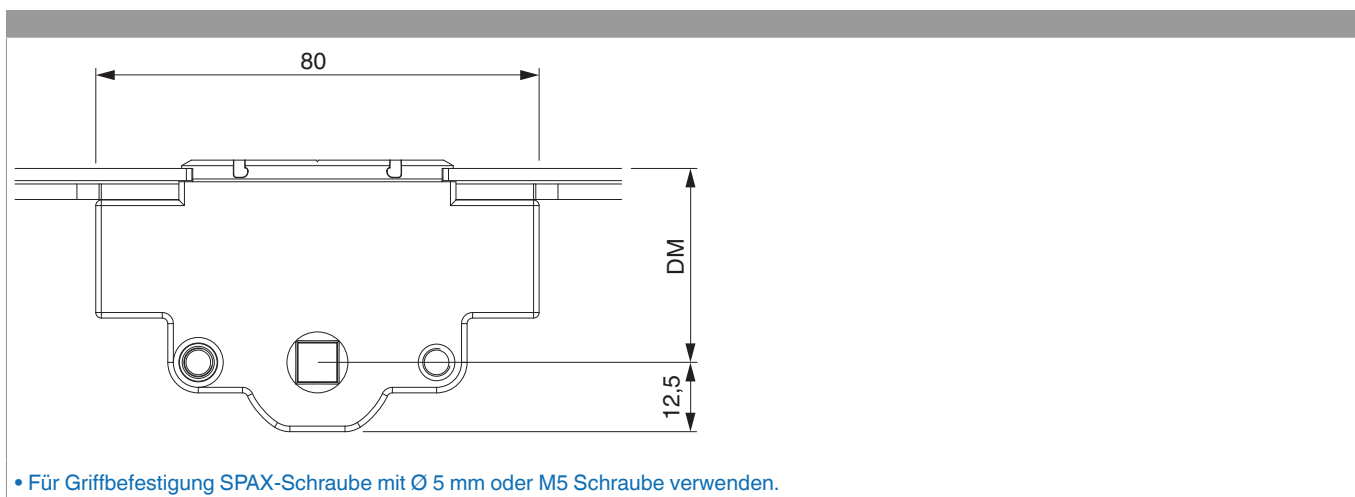


		L						N^o
Silber	840	736,5	30	300	661 - 840	190,5	10	224140

Schraubpositionstabelle

N ^o		1	2	3	4	5	6	7	8	9	10	11	12	13	14
224140	3	18,5	91,5	429,5											

Abmessungen Getriebekasten

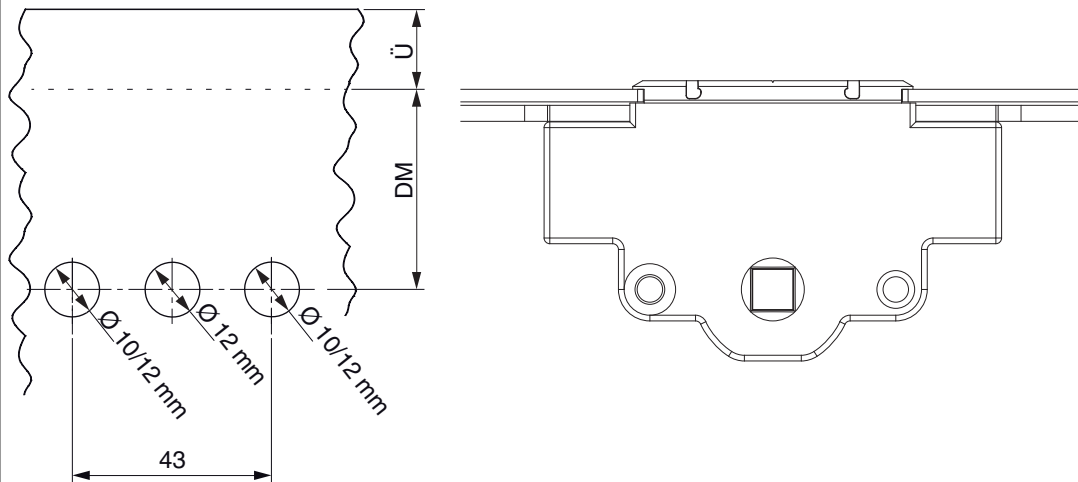




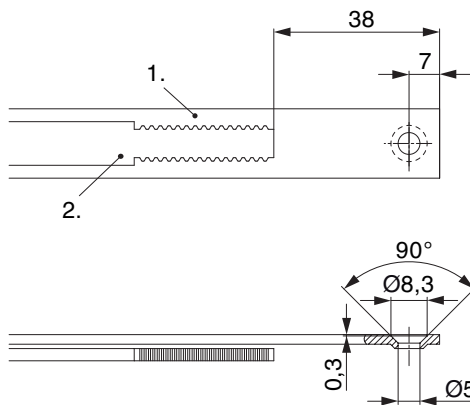
224140 - MM Getriebe fix DR mit aufgeschweißtem
Schließteil DM 30 840 ohne Zapfen GM 300 FFH 661-840
silber

Bohrbild

Für Holz-, Kunststoff- und Aluminiumfenster



Stanzbild



• Wir empfehlen die Schnittkanten von TRICOAT-PLUS Beschlagteilen mit dem TRICOAT-PLUS-Ausbesserungslack (Art. Nr. 358440) nachzubehandeln.

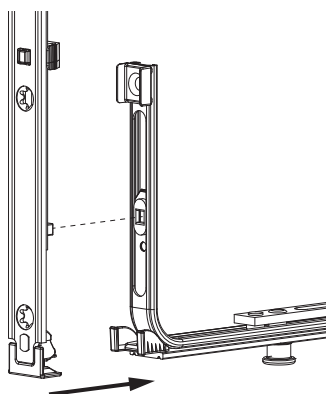
1. Stulp
2. Riegel



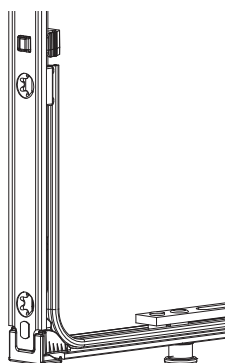
Klipsverbindung

Klipsverbindung einhängen

①

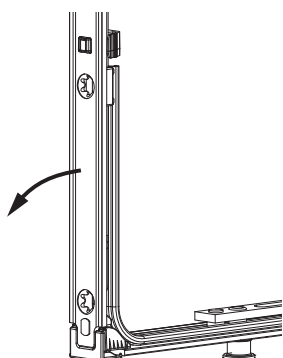


②

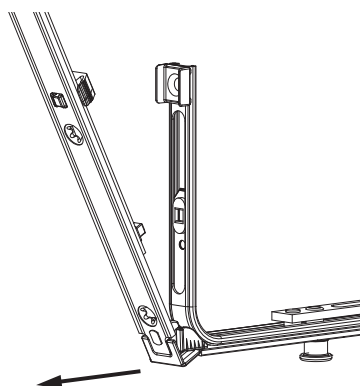


Klipsverbindung aushängen

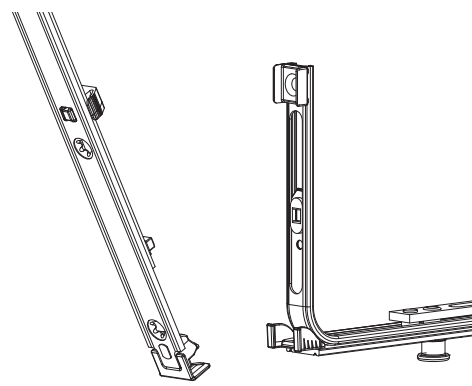
①



②



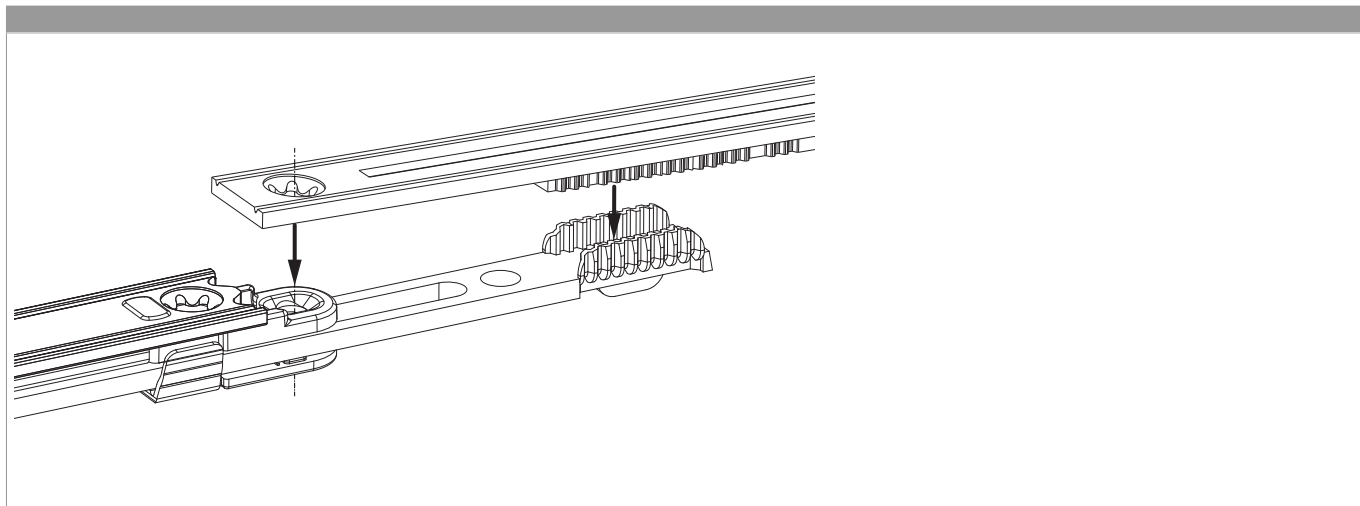
③



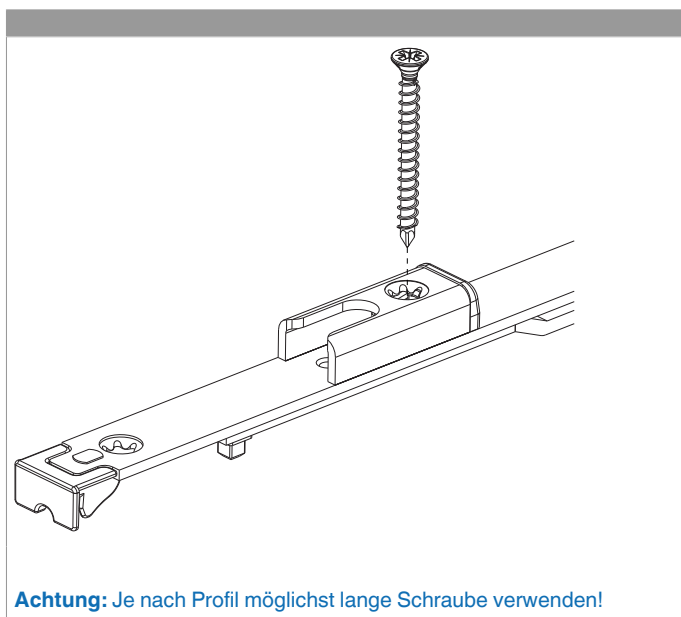


224140 - MM Getriebe fix DR mit aufgeschweißtem
Schließteil DM 30 840 ohne Zapfen GM 300 FFH 661-840
silber

Zahnkastenverbindung



Montage



Achtung: Je nach Profil möglichst lange Schraube verwenden!



224140 - MM Getriebe fix DR mit aufgeschweißtem
Schließteil DM 30 840 ohne Zapfen GM 300 FFH 661-840
silber

Funktion des Hebeteils am Stulpflügelgetriebe

