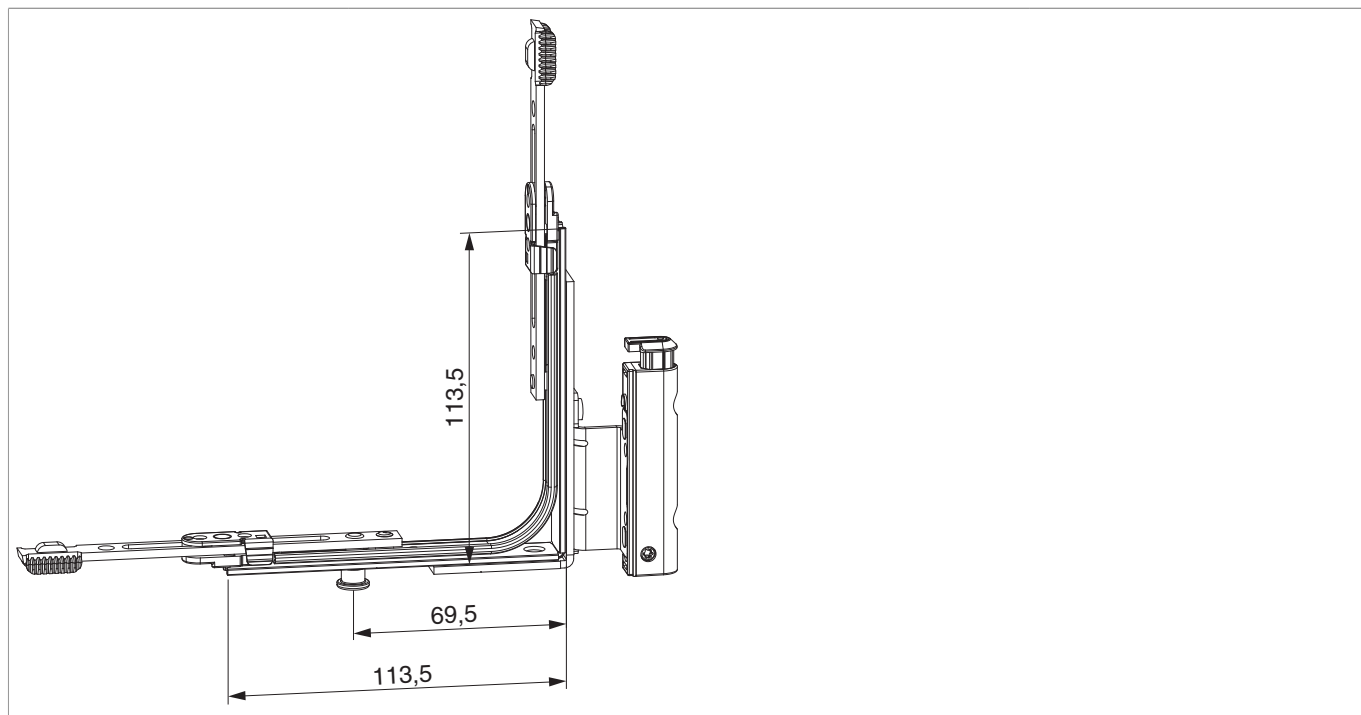


224285 - Ecklagerband DTuni mit ÜV MM 4/15-9 links mit 1 i.S. Silber

Technische Zeichnung



Silber	mit 1 i.S.	links	4/15-9	130	20	224285 ¹⁾

¹⁾ Verwendung für Rundbogen- und Schrägfenster bzw. EH-Bereich und Komfort-/E-Beschlag.

Schraubpositionstabelle

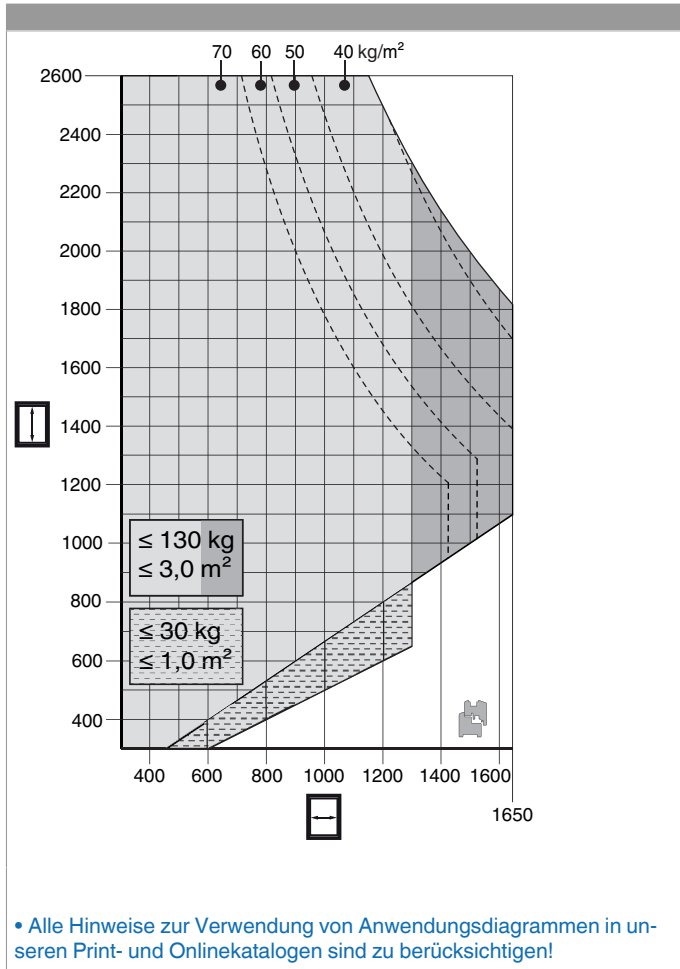
No			1	2		3	4
224285	6	2	106,5	121,5	2	106,5	121,5

Zapfensitztable

No		Z1
224285	1	69,5



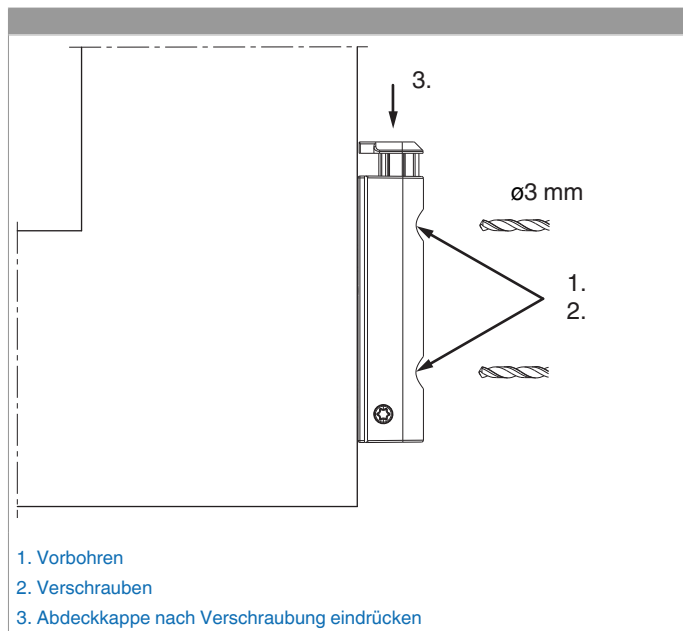
Anwendungsdiagramme





224285 - Ecklagerband DTuni mit ÜV MM 4/15-9 links mit 1 i.S. Silber

Montage



Das Ecklagerband DT mit ÜV an den Überschlag anlegen, die beiden Löcher am Überschlag vorbohren und verschrauben.

Achtung: Das maximale Flügelgewicht darf nicht überschritten werden!

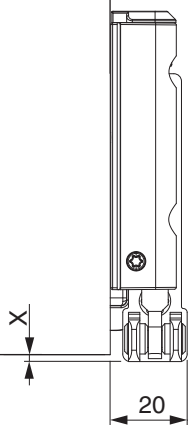
Die Verschraubung der Lagerteile muss den Anforderungen der **Richtlinie TBDK** (Gütegemeinschaft Schlösser und Beschläge - www.schlossindustrie.de) entsprechen!



224285 - Ecklagerband DTuni mit ÜV MM 4/15-9 links mit 1 i.S. Silber

Freimaßangabe

	X
4/15	1,5
4/18	-0,5
12/18	1,5
12/20	-0,5

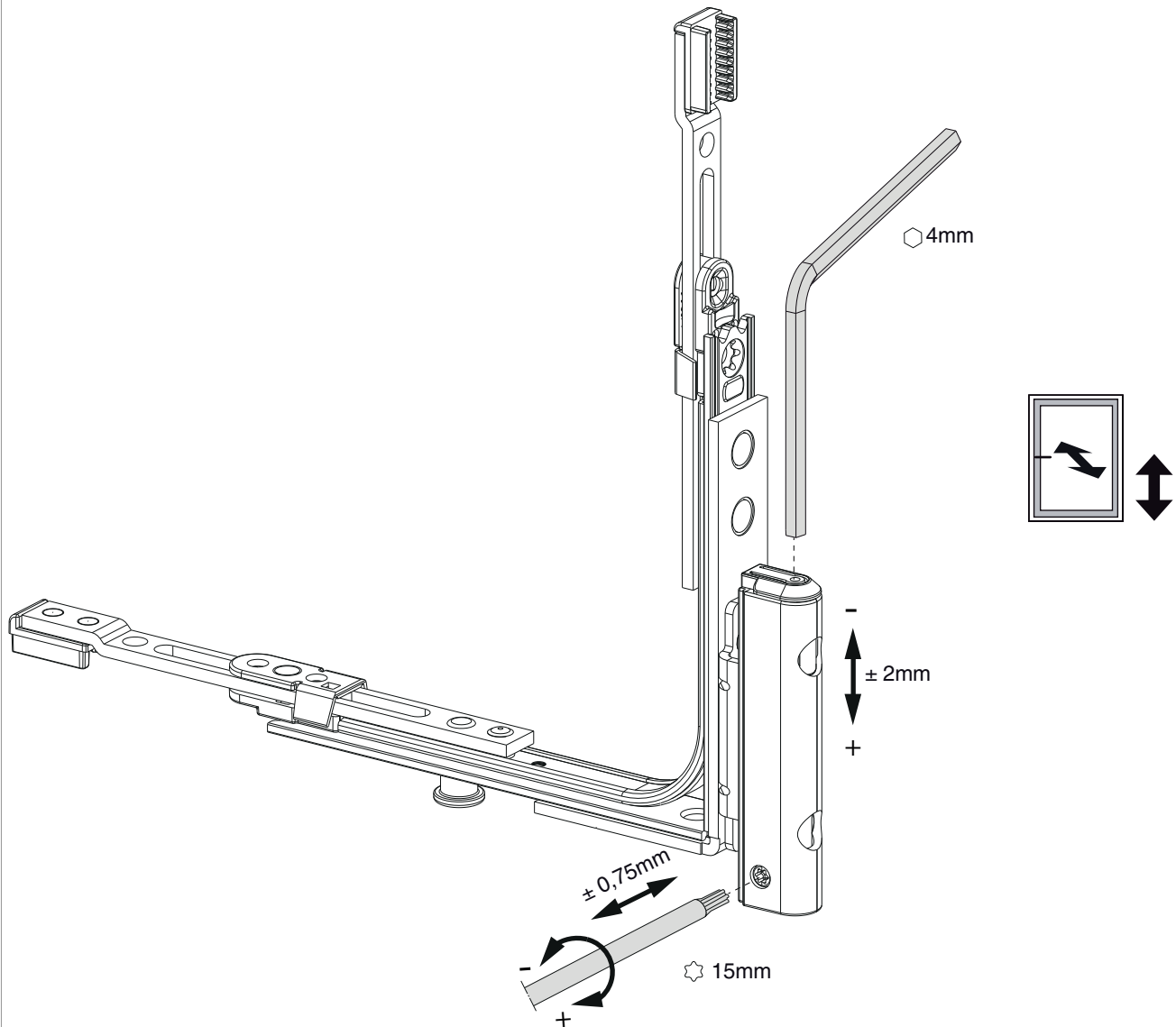


Bei Verwendung einer Abdeckkappe verändert sich das Freimaß um + 1 mm.



224285 - Ecklagerband DTuni mit ÜV MM 4/15-9 links mit 1 i.S. Silber

Einstellung



Einstellung:

Das Ecklagerband kann mit einem 4 mm Inbusschlüssel, Art. Nr. 41017, in der Höhe eingestellt werden.

Um einen besseren Bedienungskomfort zu erhalten, wurde die Höheneinstellschraube so ausgeführt, dass der Inbusschlüssel alle 30° eingesetzt werden kann.

Weiters kann mit einem TX15, Best.-Nr. 43647, der Anpressdruck eingestellt werden.

Anpressdruckeinstellung

