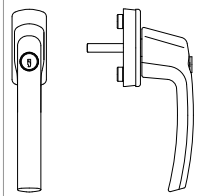




224455 - Kipp-Dreh-Fenstergriff Harmony mit 90° Raste Sperrzylinder mit Nocken 10/12 Stift 7x32 verkehrsweiss RAL 9016

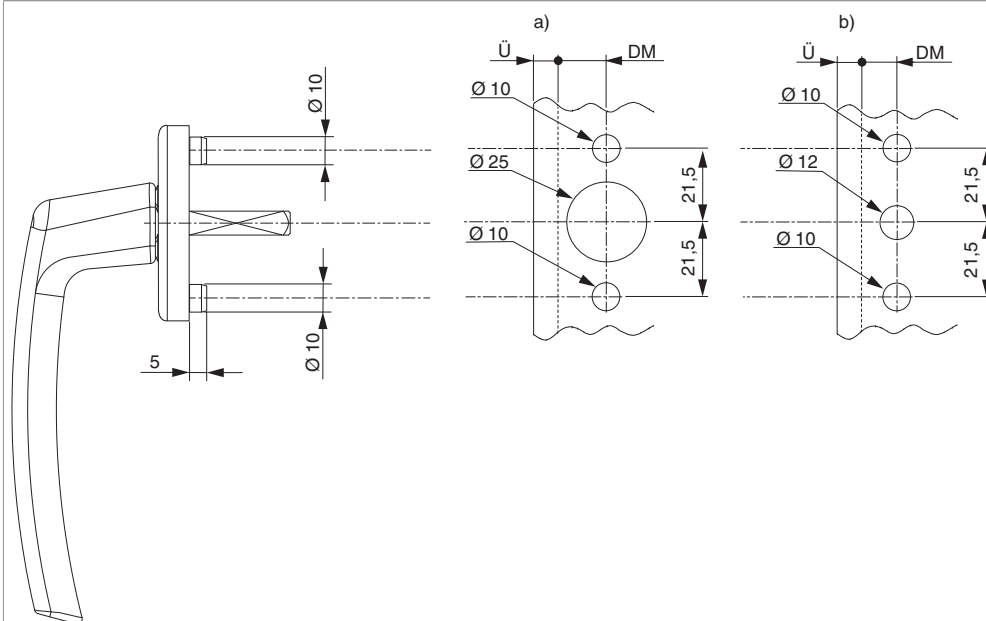
Technische Zeichnung



verkehrsweiß	RAL 9016	55	28	Stift	32	7	pulverbeschichtet	10	224455	

Bohrbild

Rosette mit Nocken $\varnothing 10$



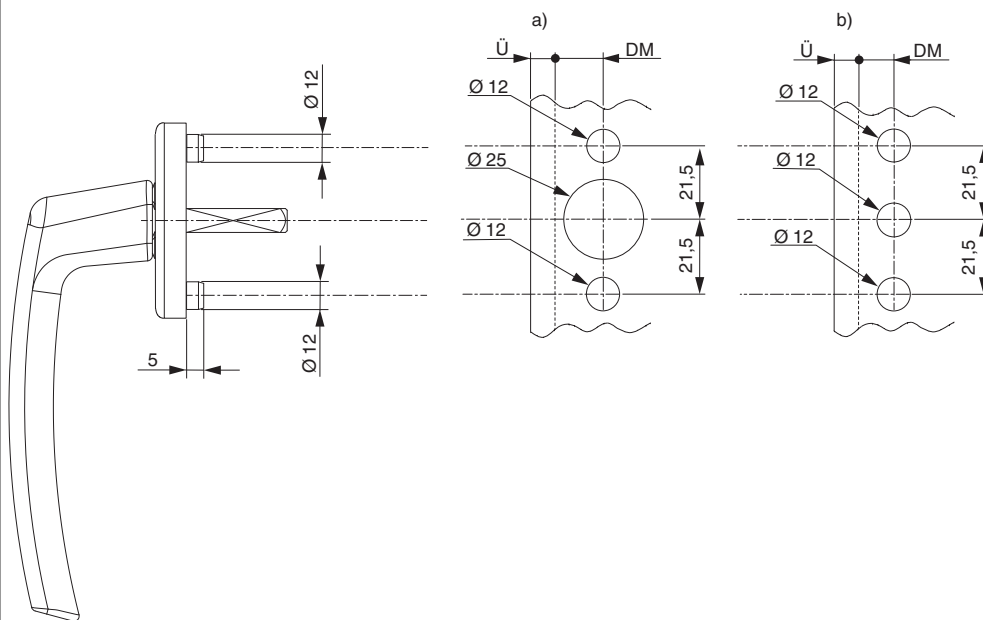
Die Nocken haben die Funktion der besseren Stabilisierung des Griffes.

- a) Empfohlene Bohrungen für Holzfenster
- b) Empfohlene Bohrungen für PVC-Fenster



**224455 - Kipp-Dreh-Fenstergriff Harmony mit 90° Raste
Sperrzylinder mit Nocken 10/12 Stift 7x32 verkehrsweis
RAL 9016**

Rosette mit Nocken Ø 12



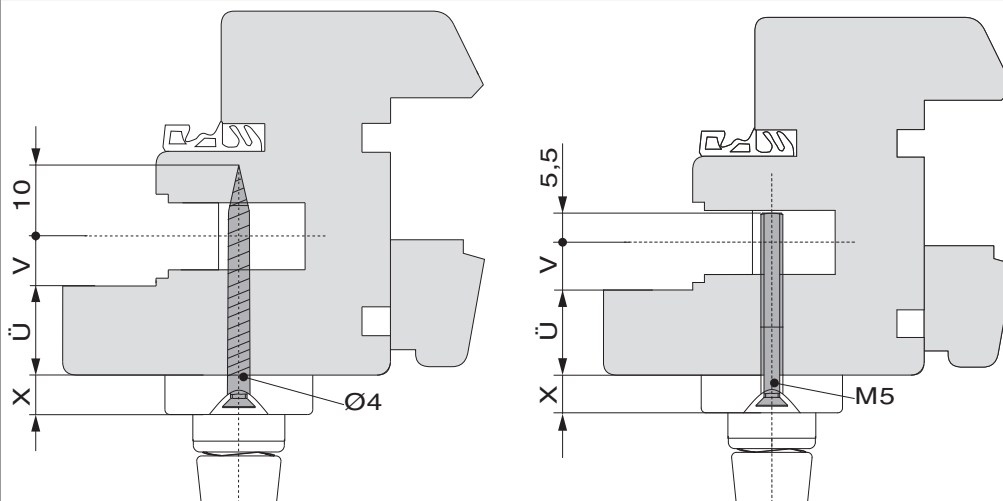
Die Nocken haben die Funktion der besseren Stabilisierung des Griffes.

a) Empfohlene Bohrungen für Holzfenster

b) Empfohlene Bohrungen PVC-Fenster

Montage

Berechnung Schraubenlänge



X = 8 mm: Harmony

X = 9,5 mm: Rhapsody

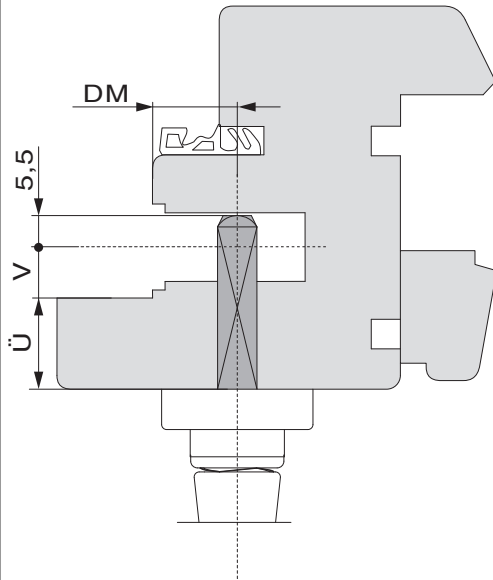
Ü = Überschlagstärke

V = Versatz Beschlagsachse

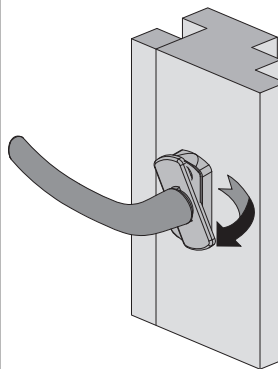
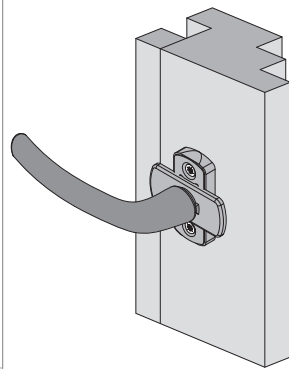
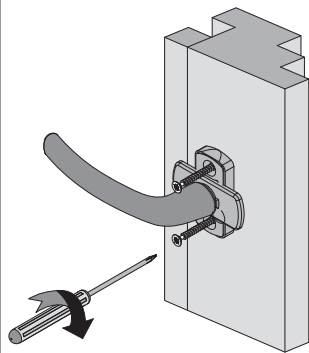
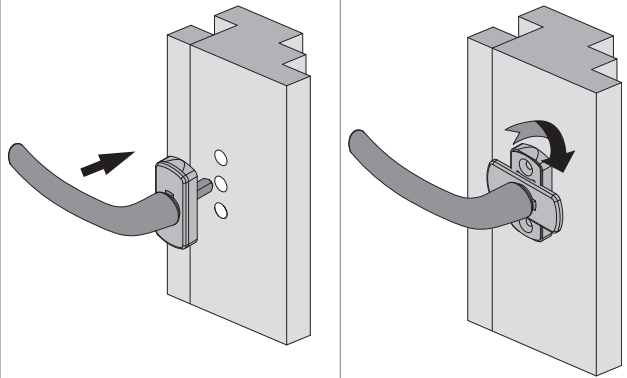


224455 - Kipp-Dreh-Fenstergriff Harmony mit 90° Raste
Sperrzylinder mit Nocken 10/12 Stift 7x32 verkehrsweis
RAL 9016

Berechnung Stiftlänge



Ü = Überschlagstärke
V = Versatz Beschlagsachse
DM = Dornmaß





224455 - Kipp-Dreh-Fenstergriff Harmony mit 90° Raste
Sperrzylinder mit Nocken 10/12 Stift 7x32 verkehrswiss
RAL 9016

Bedienung

